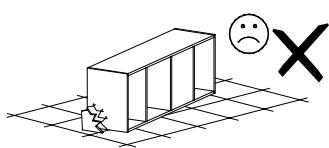
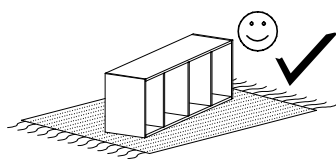
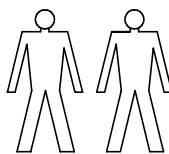
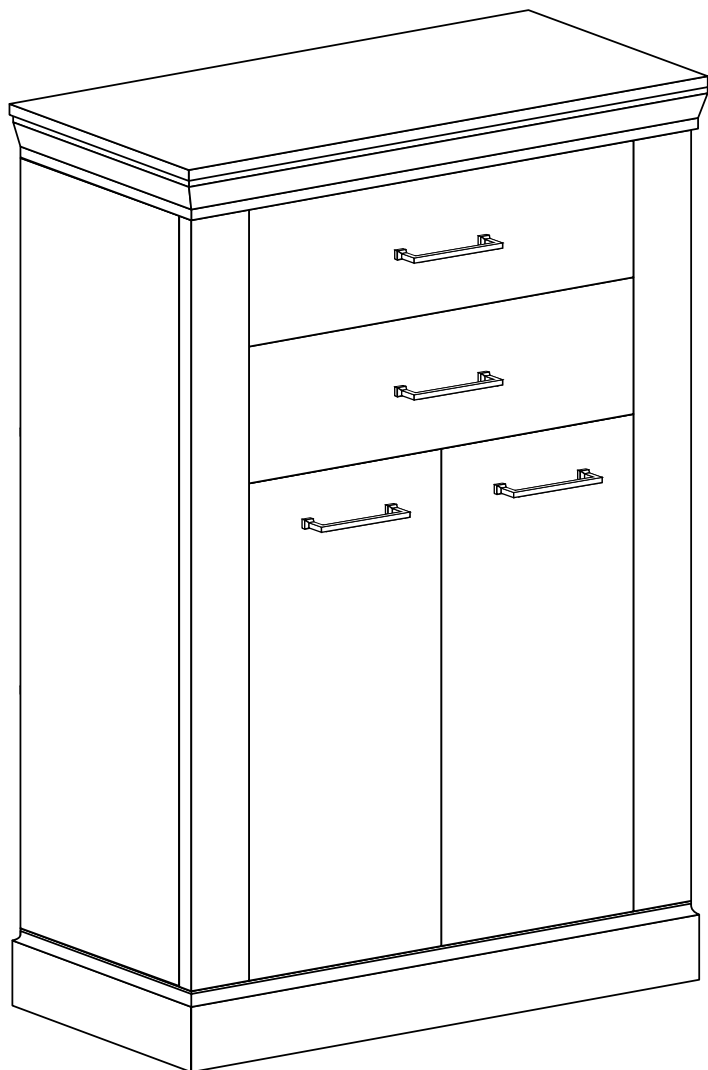
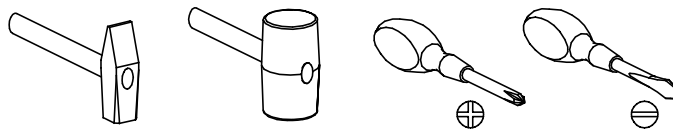


ANTICA 3



Narzędzia potrzebne do montażu

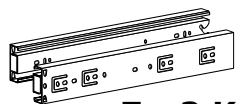


| Nr | Nazwa elementu | D[mm] | S[mm] | G[mm] | Ilość |
|----|----------------|-------|-------|-------|-------|
| 1 | Bok P/L | 1155 | 380 | 16 | 2 |
| 2 | Blat Górny | 820 | 420 | 71 | 1 |
| 3 | Blat Dolny | 795 | 412 | 100 | 1 |
| 4 | Wieniec | 728 | 364 | 16 | 1 |
| 5 | Przegroda P/L | 435 | 364 | 16 | 2 |
| 6 | Listwa P/L | 1152 | 100 | 32 | 2 |
| 7 | Półka | 728 | 364 | 16 | 1 |
| 8 | Bok Szuflady | 350 | 165 | 16 | 4 |
| 9 | Tył Szuflady | 486 | 165 | 16 | 2 |
| 10 | Przód Szuflady | 555 | 190 | 16 | 2 |
| 11 | Kapak | 1180 | 374 | 2,5 | 2 |
| 12 | Kapak Szuflady | 514 | 355 | 2,5 | 2 |
| 13 | Drzwi P/L | 700 | 277 | 16 | 2 |

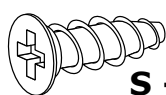
UWAGA !!!

MONTOWANIE USZKODZONYCH
ELEMENTÓW POWODUJE UTRATĘ
GWARANCJI

W przypadku reklamacji proszę podać numer pakowacza znajdujący się na kartonie.



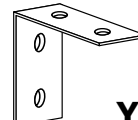
Z - 2 Kpl.



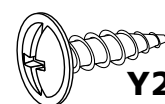
S - 16 St.
5x13 mm



X1 - 26 St.



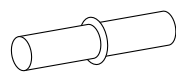
Y1 - 1 St.



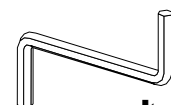
Y2 - 2 St.
3,5x16 mm



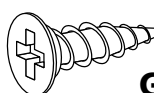
F - 8 St.



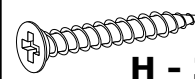
P - 4 St.



Ł - 1 St.



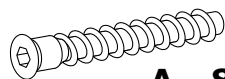
G - 8 St.
3,5x16 mm



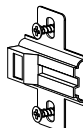
H - 30 St.
3x30 mm



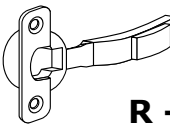
E - 75 St.



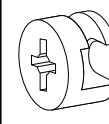
A - 8 St.
7x50 mm



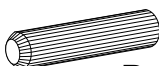
W - 4 St.



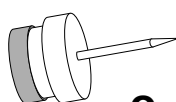
R - 4 St.



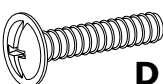
L - 26 St.



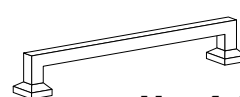
B - 28 St.
8x35 mm



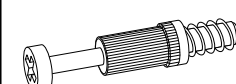
Q - 5 St.



D - 8 St.
4x22 mm

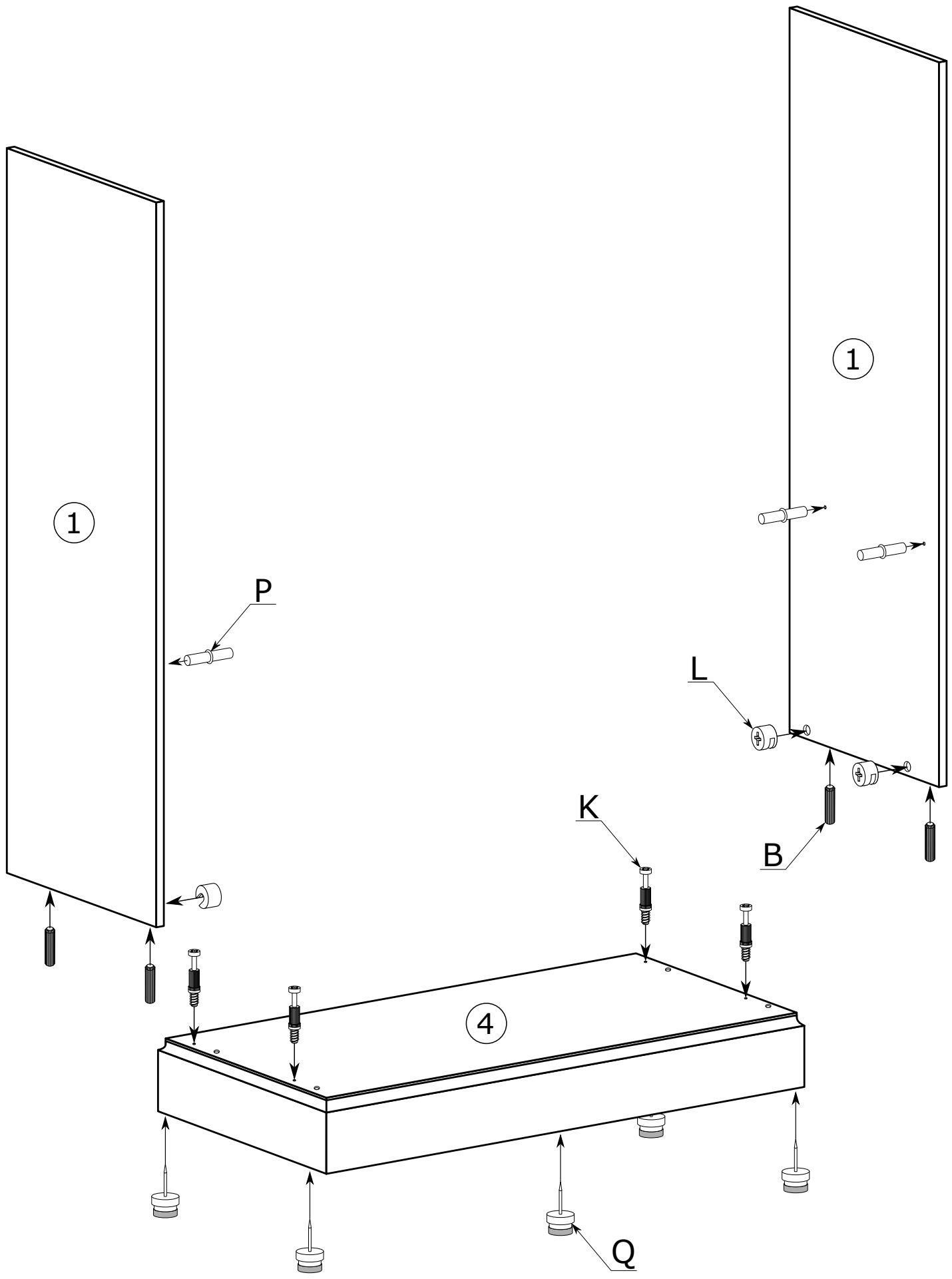


U - 4 St.

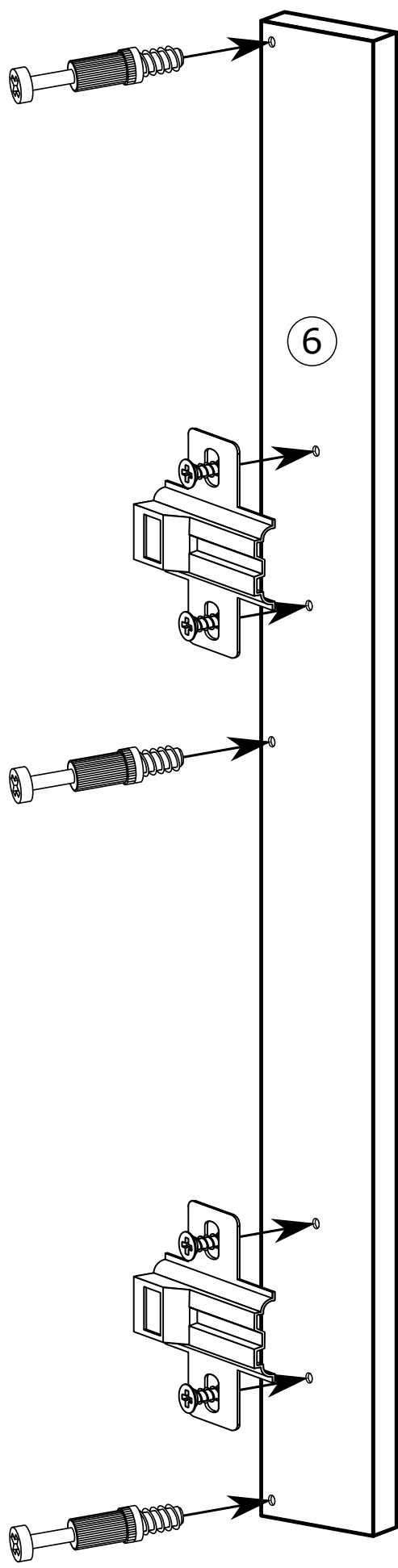
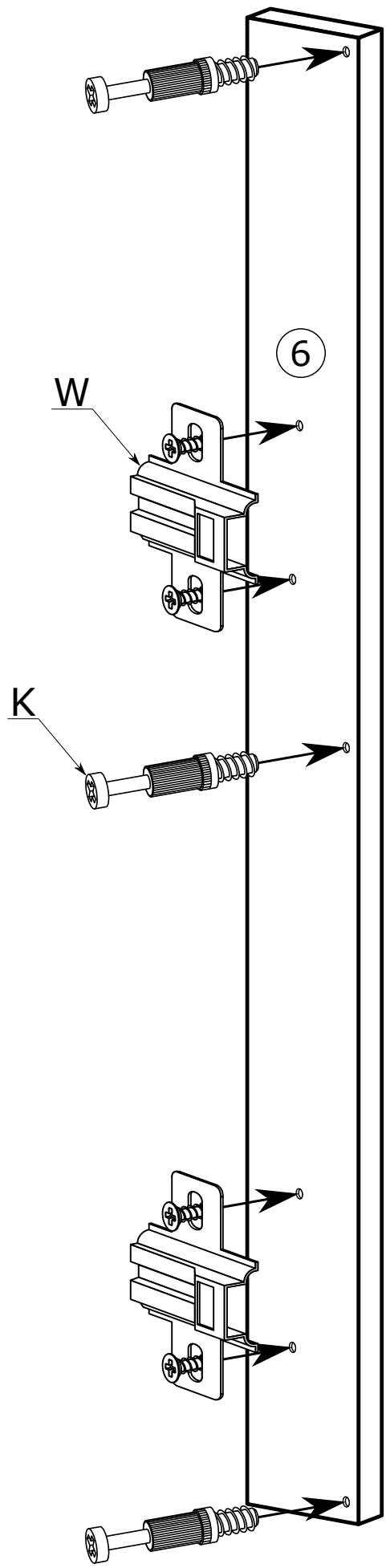


K - 26 St.

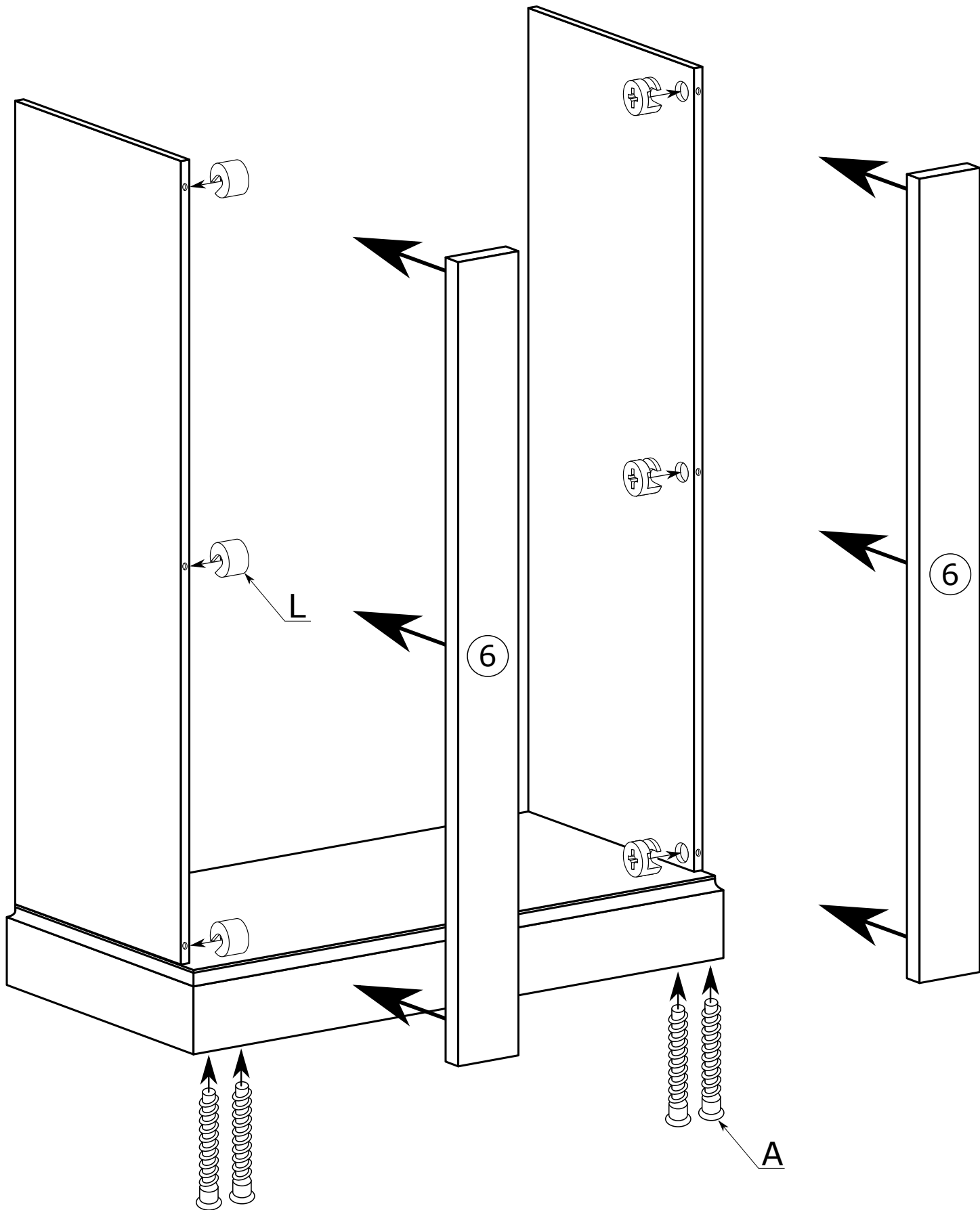
I



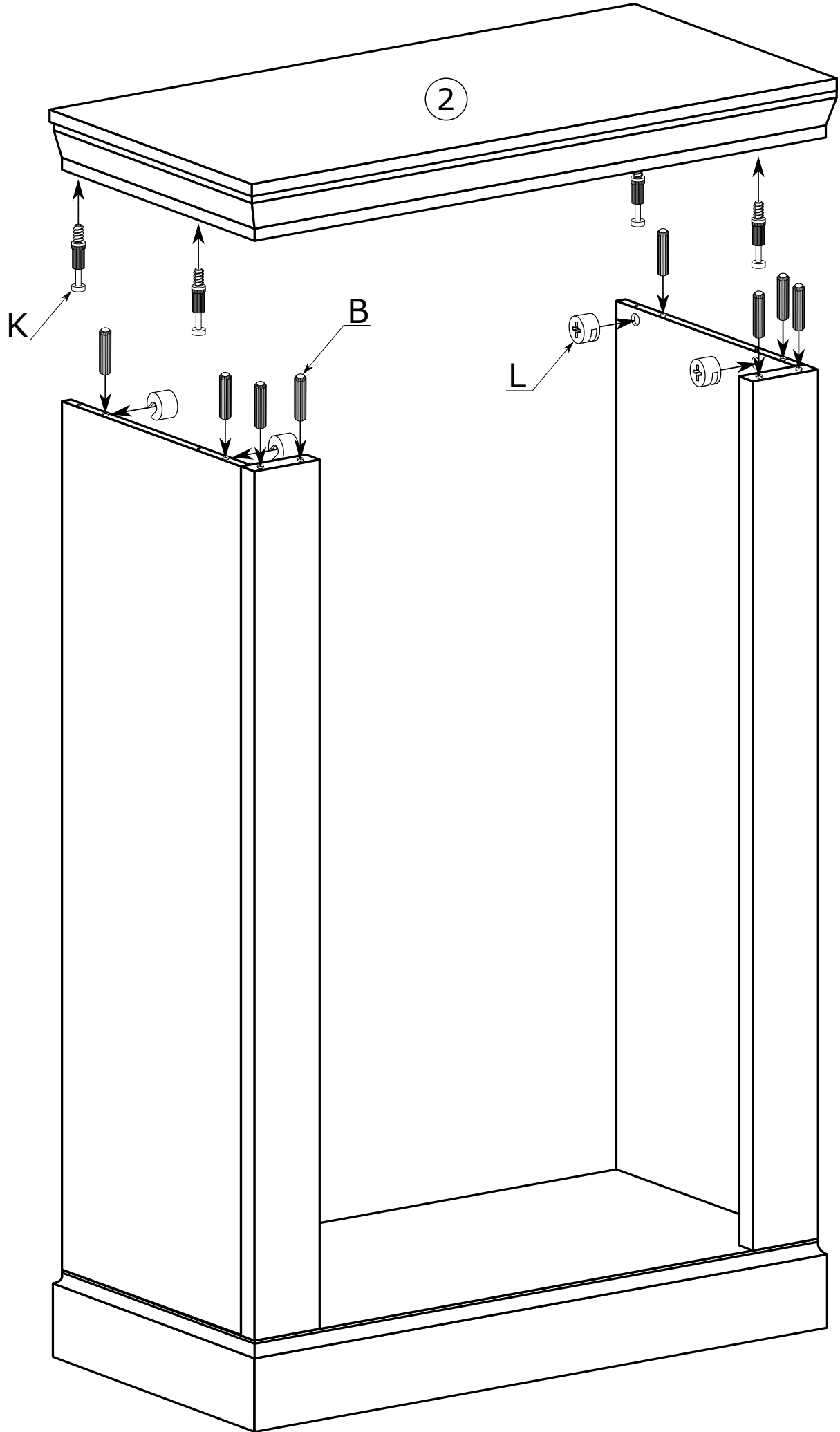
II



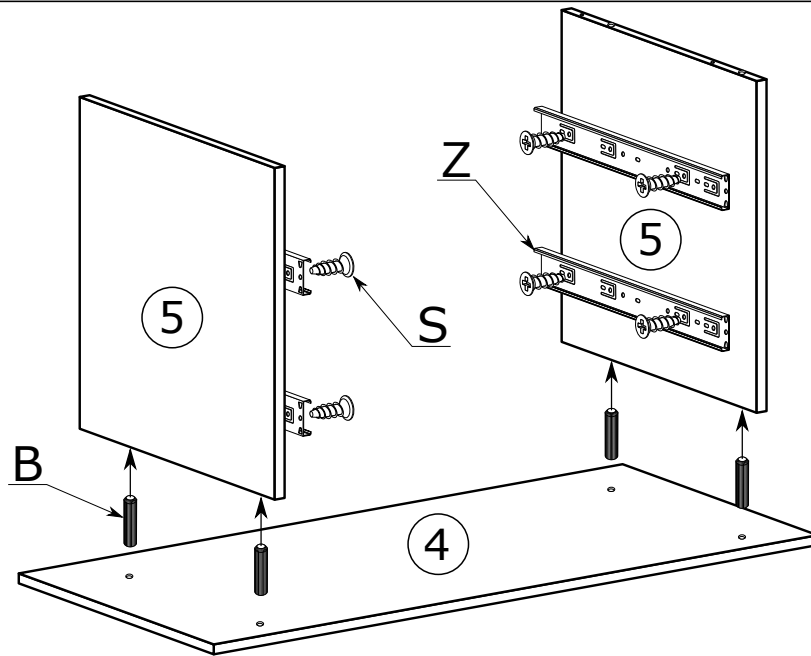
III



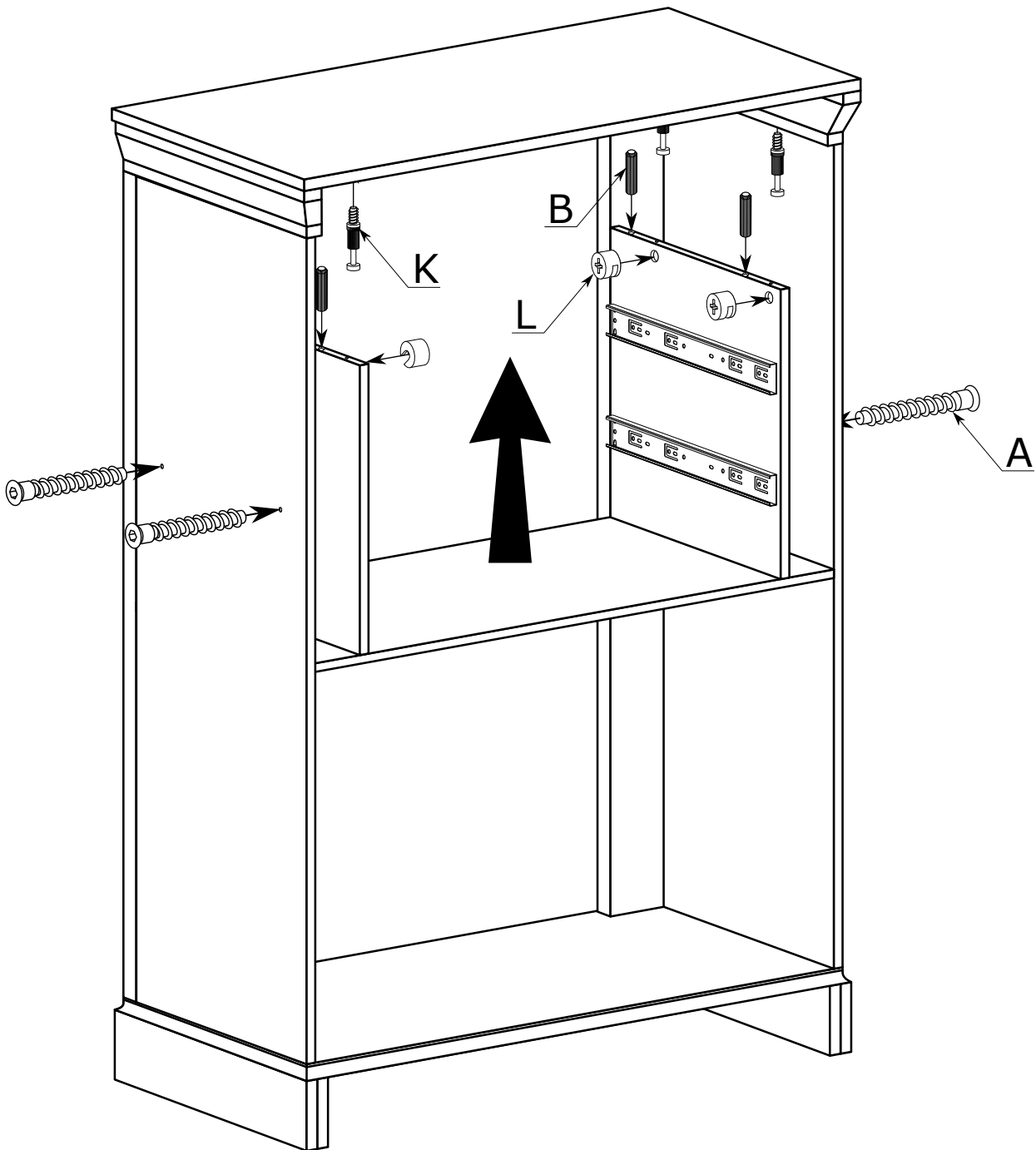
IV



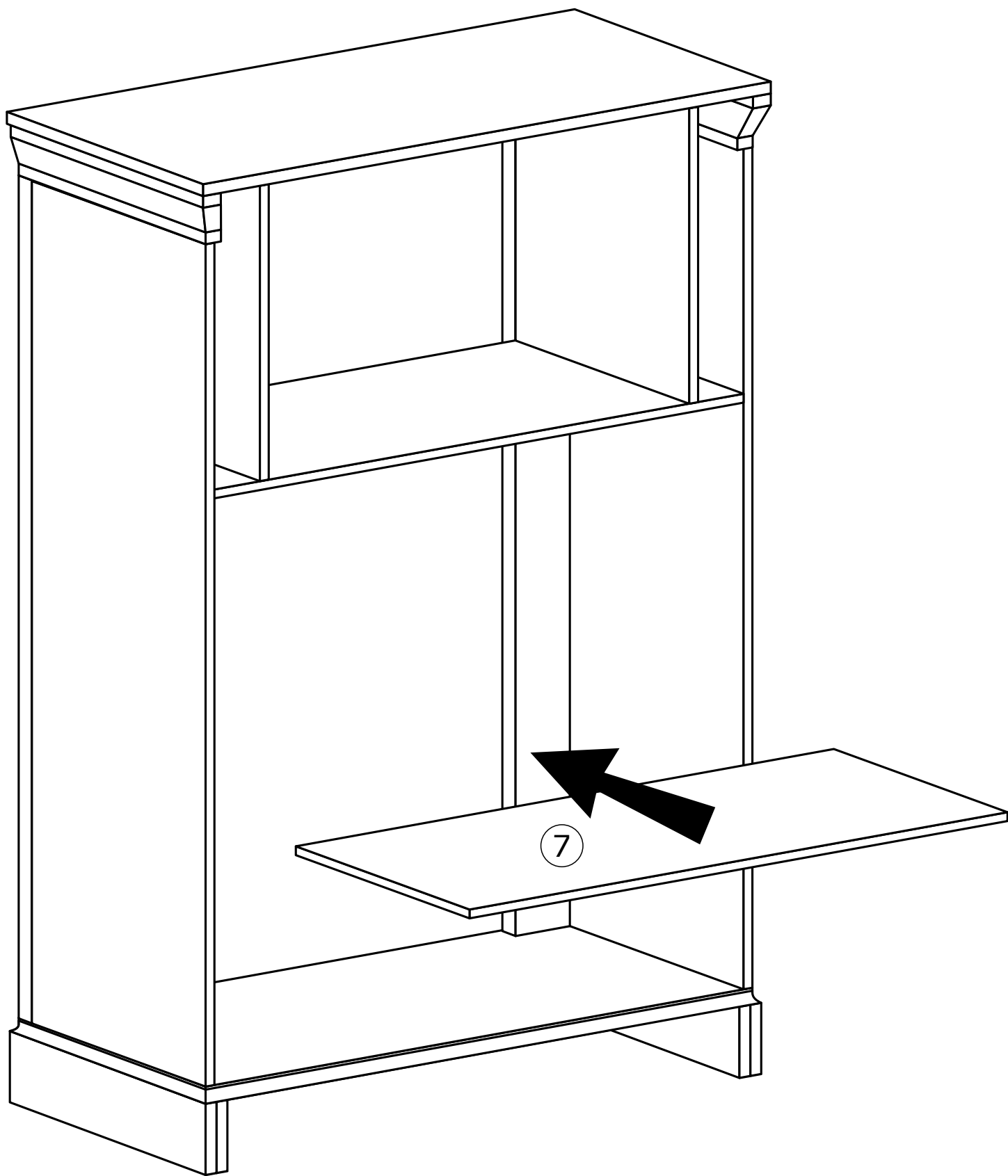
V



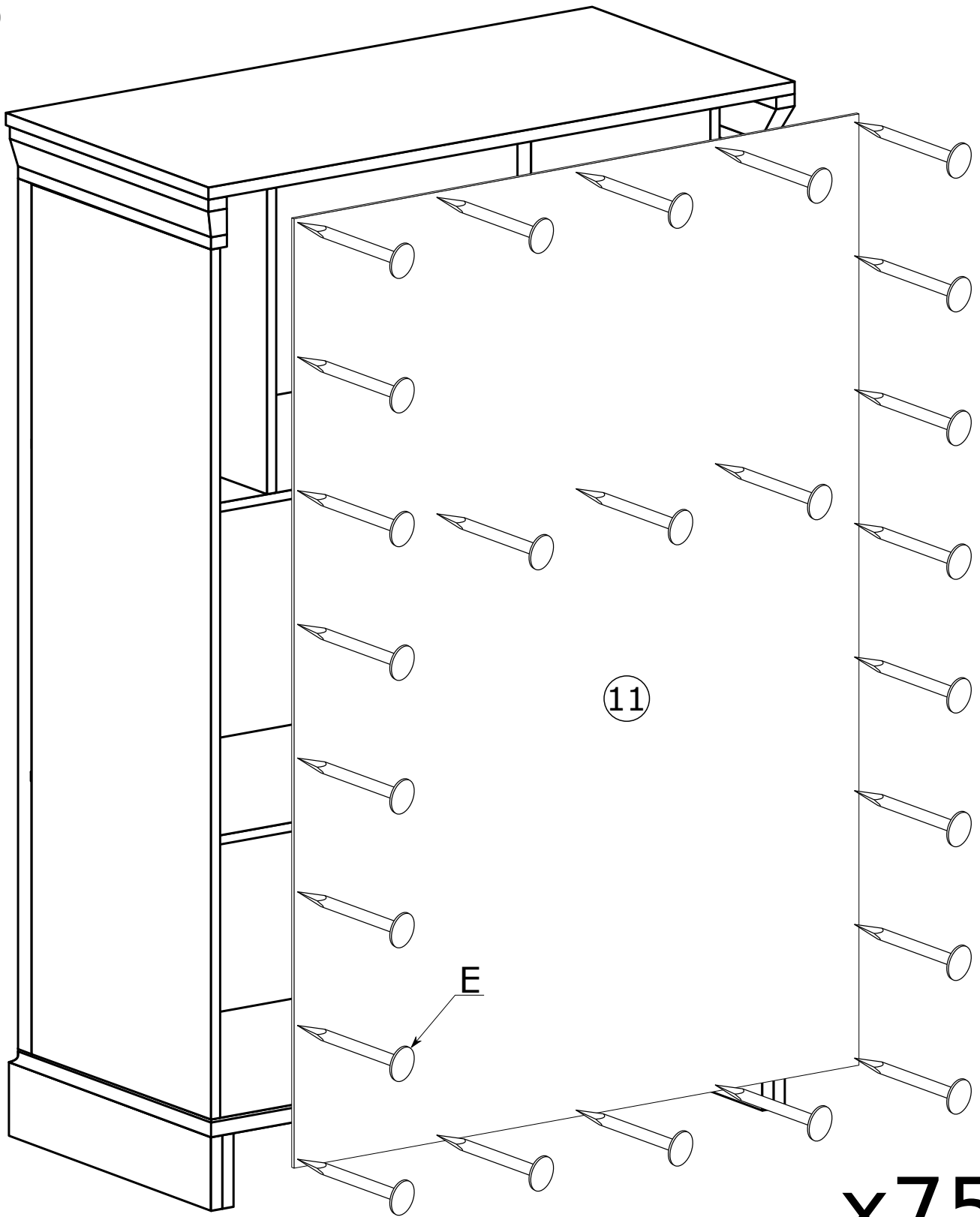
VI



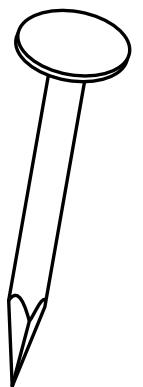
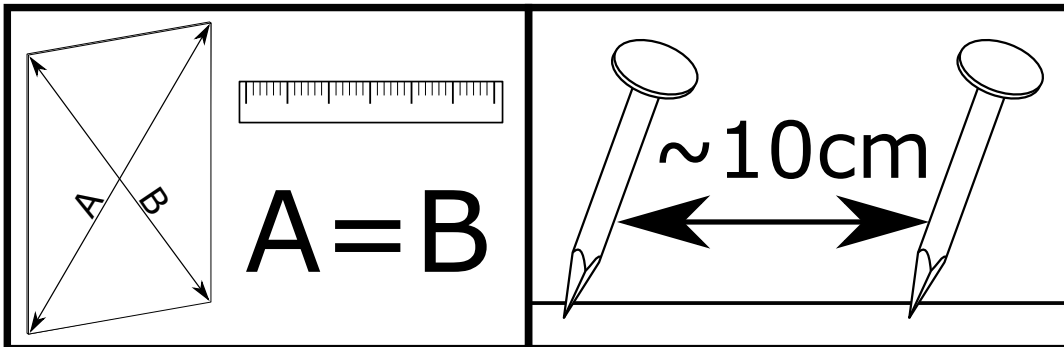
VII



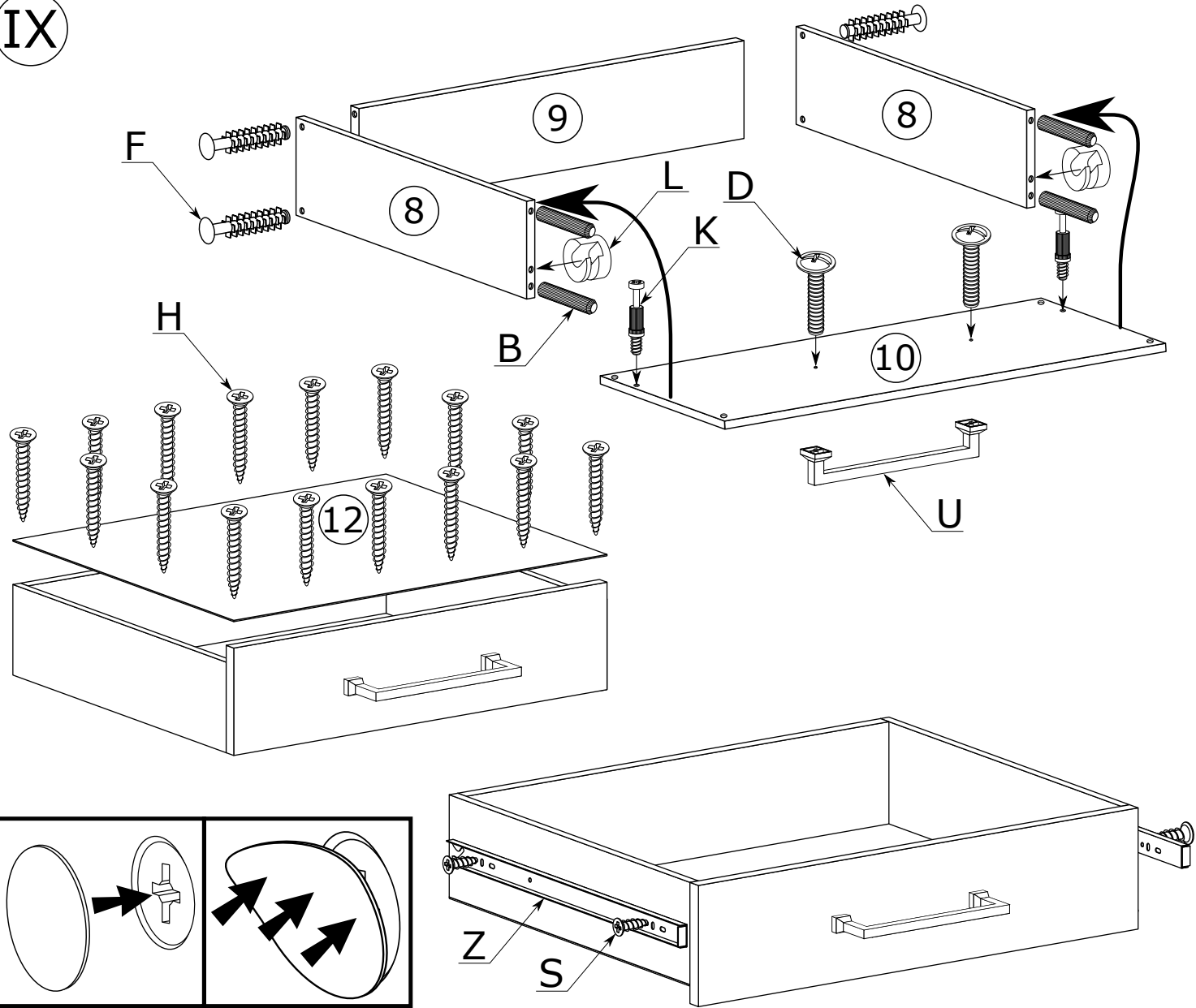
VIII



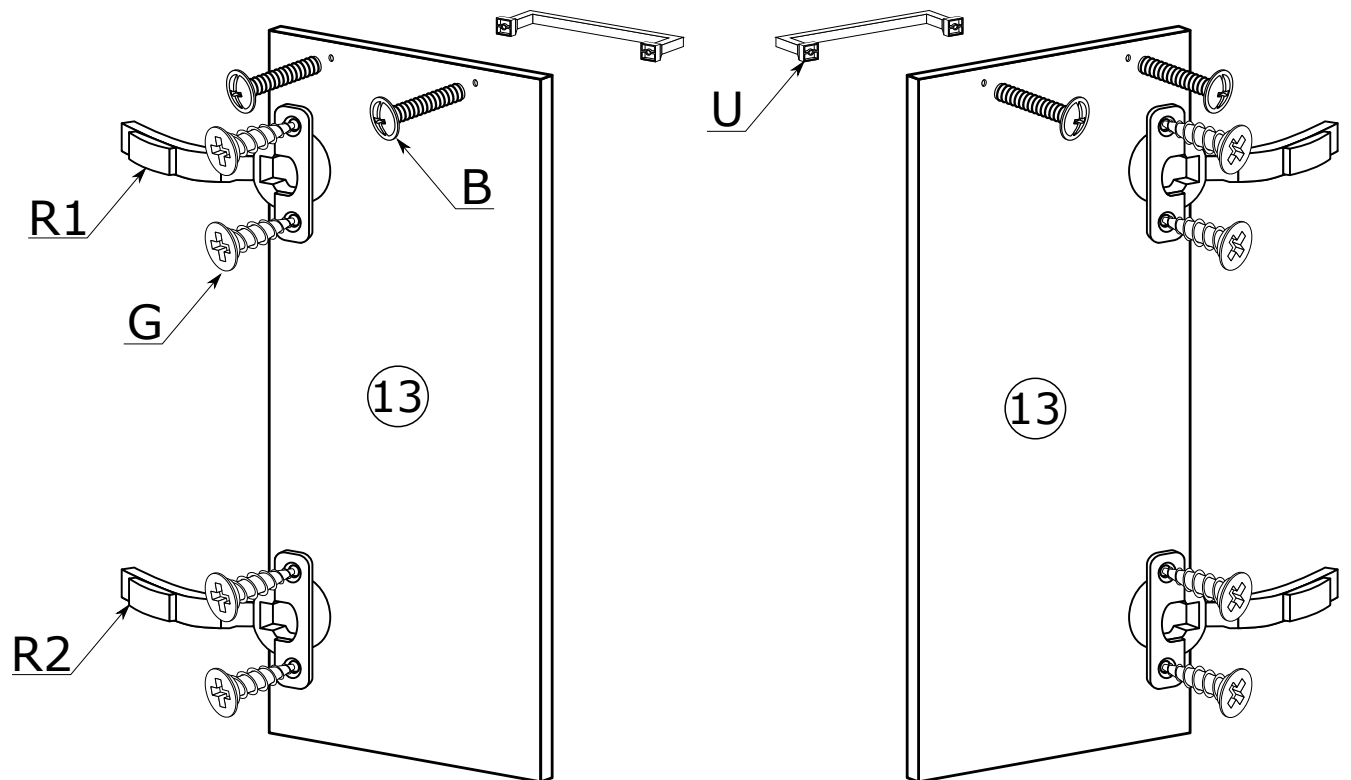
x75



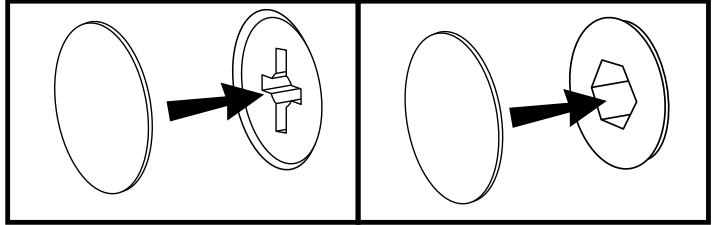
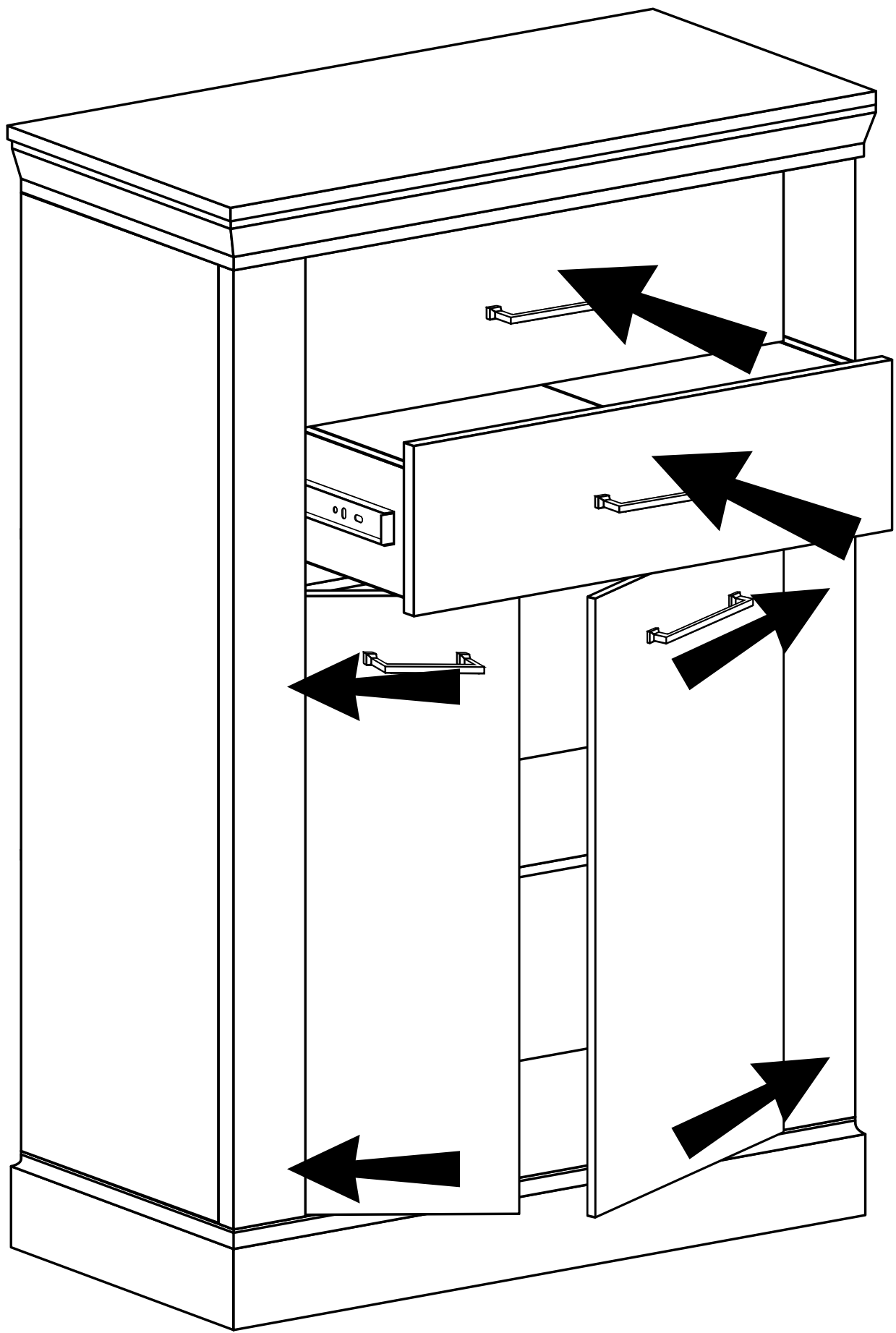
IX



X



XI

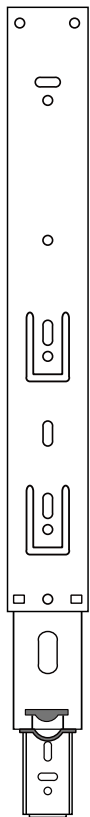


MONTAŻ/DEMONTAŻ PROWADNIC

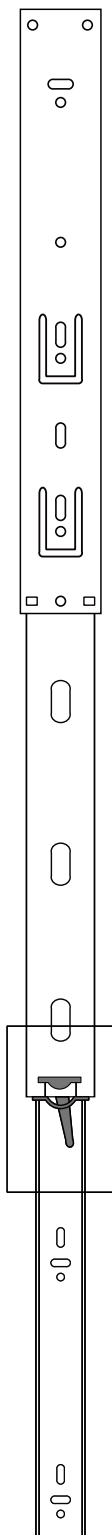
1



2



3



4

