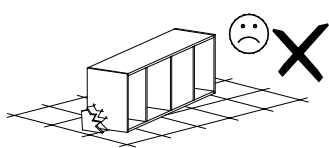
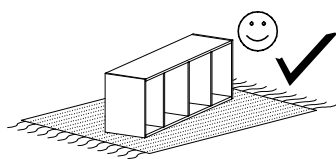
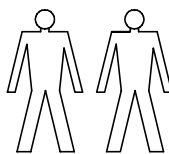
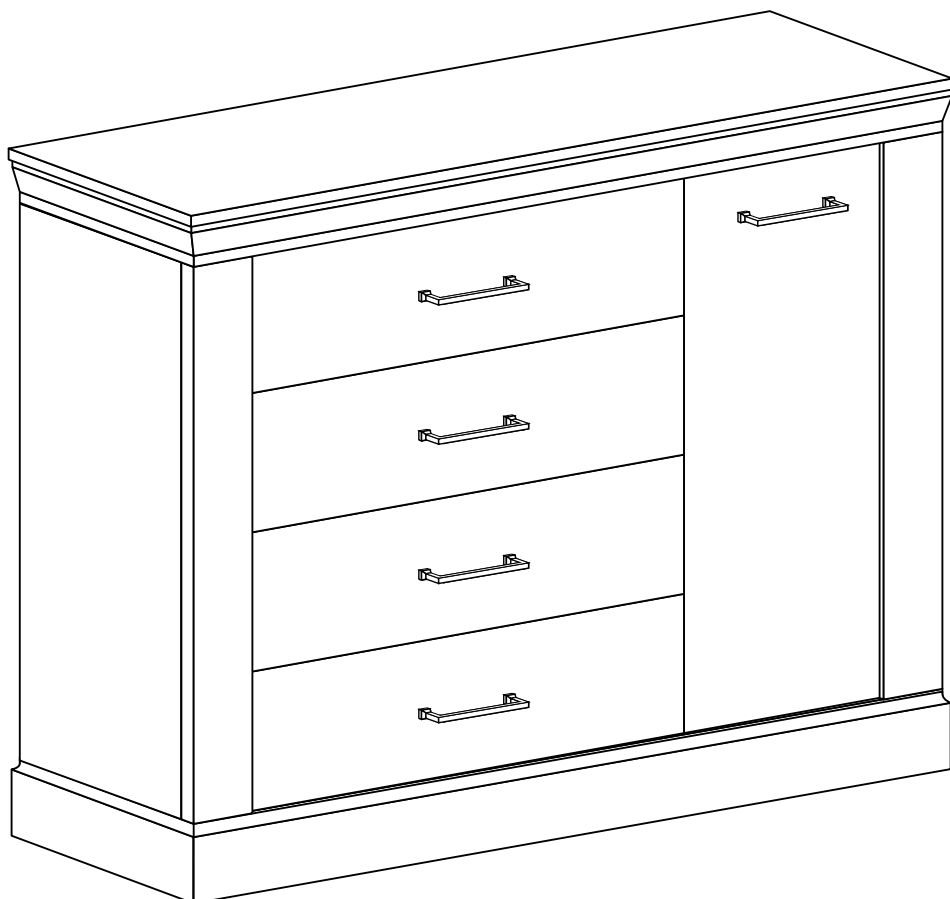
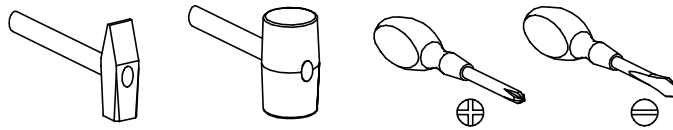


ANTICA 2



Narzędzia potrzebne do montażu

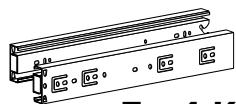


Nr	Nazwa elementu	D[mm]	S[mm]	G[mm]	Ilość
1	Bok P/L	837	380	16	2
2	Błat Górny	1140	420	71	1
3	Błat Dolny	1110	410	100	1
4	Przegroda P/L	837	364	16	2
5	Listwa P/L	834	100	32	2
6	Półka	355	355	16	1
7	Bok Szuflady	350	165	16	8
8	Tył Szuflady	528	165	16	4
9	Przód Szuflady	596	190	16	4
10	Kapak	1072	430	2,5	2
11	Kapak Szuflady	556	355	2,5	4
12	Drzwi	772	277	16	1

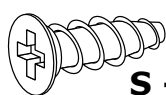
UWAGA !!!

MONTOWANIE USZKODZONYCH
ELEMENTÓW POWODUJE UTRATĘ
GWARANCJI

W przypadku reklamacji proszę podać numer pakowacza znajdujący się na kartonie.



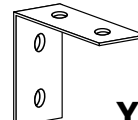
Z - 4 Kpl.



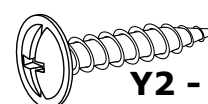
S - 32 St.
5x13 mm



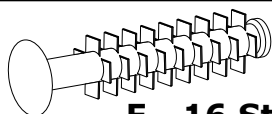
X1 - 30 St.



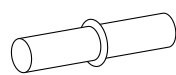
Y1 - 1 St.



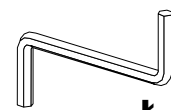
Y2 - 2 St.
3,5x16 mm



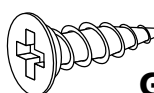
F - 16 St.



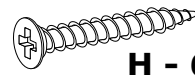
P - 4 St.



Ł - 1 St.



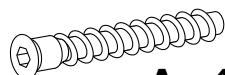
G - 4 St.
3,5x16 mm



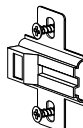
H - 60 St.
3x30 mm



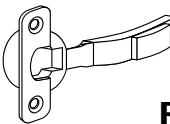
E - 75 St.



A - 4 St.
7x50 mm



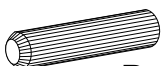
W - 2St.



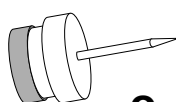
R - 2St.



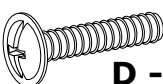
L - 30 St.



B - 36 St.
8x35 mm



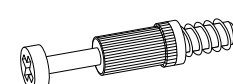
Q - 6 St.



D - 10 St.
4x25 mm

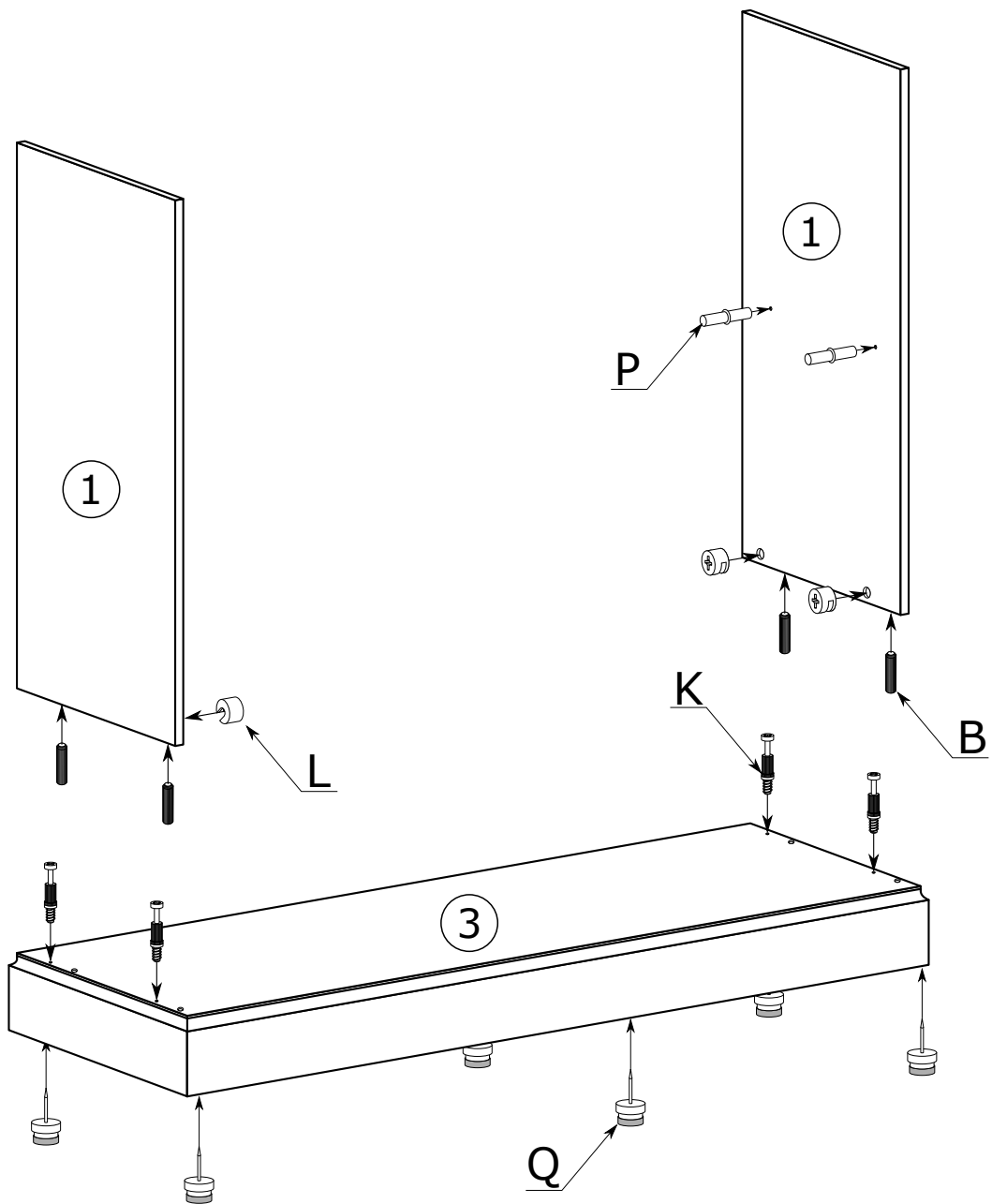


U - 5 St.

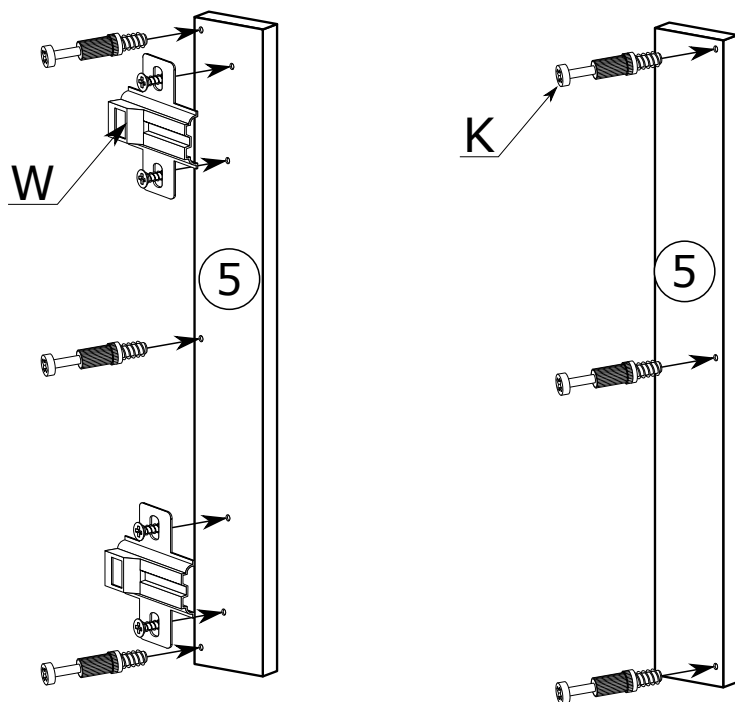


K - 30 St.

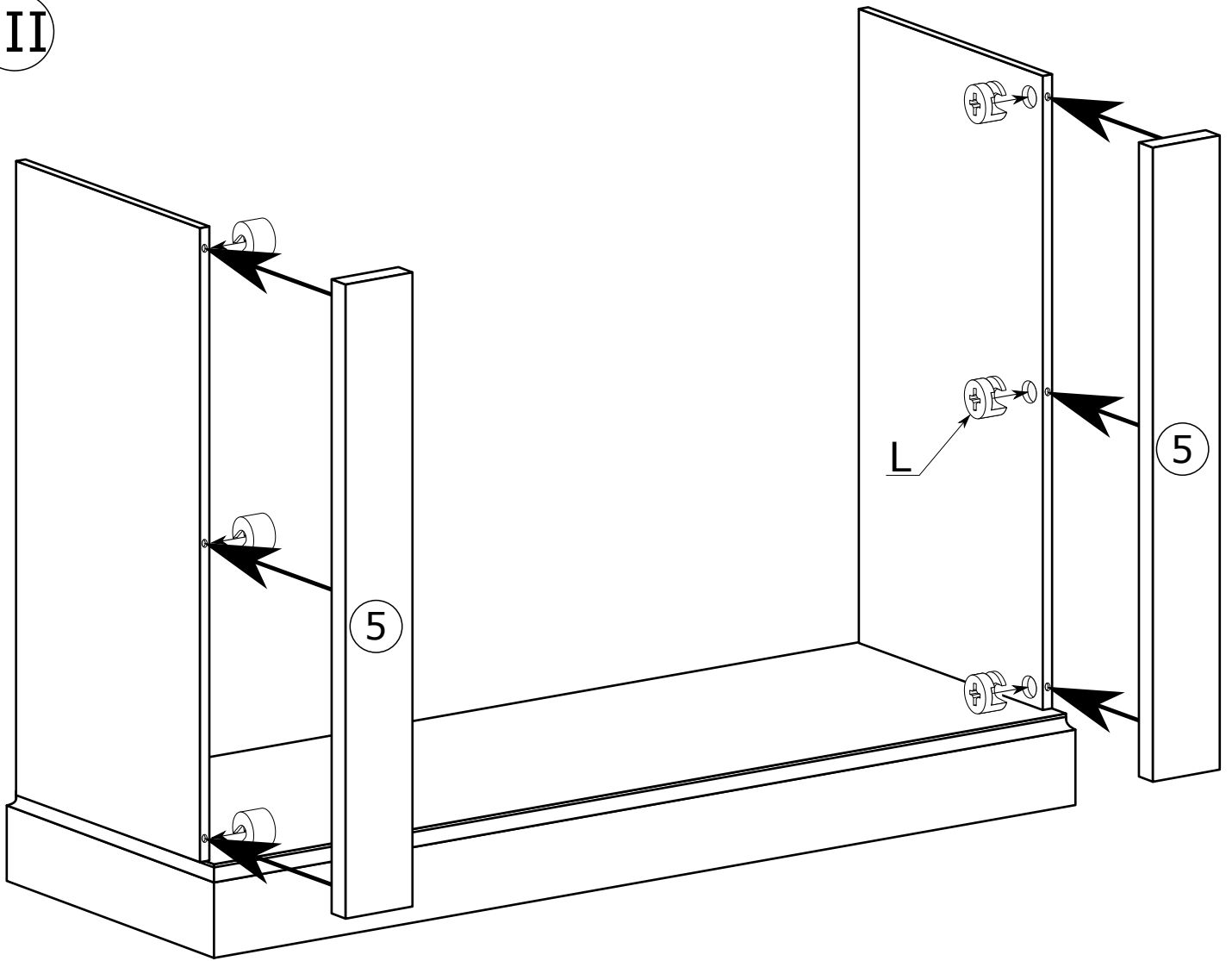
I



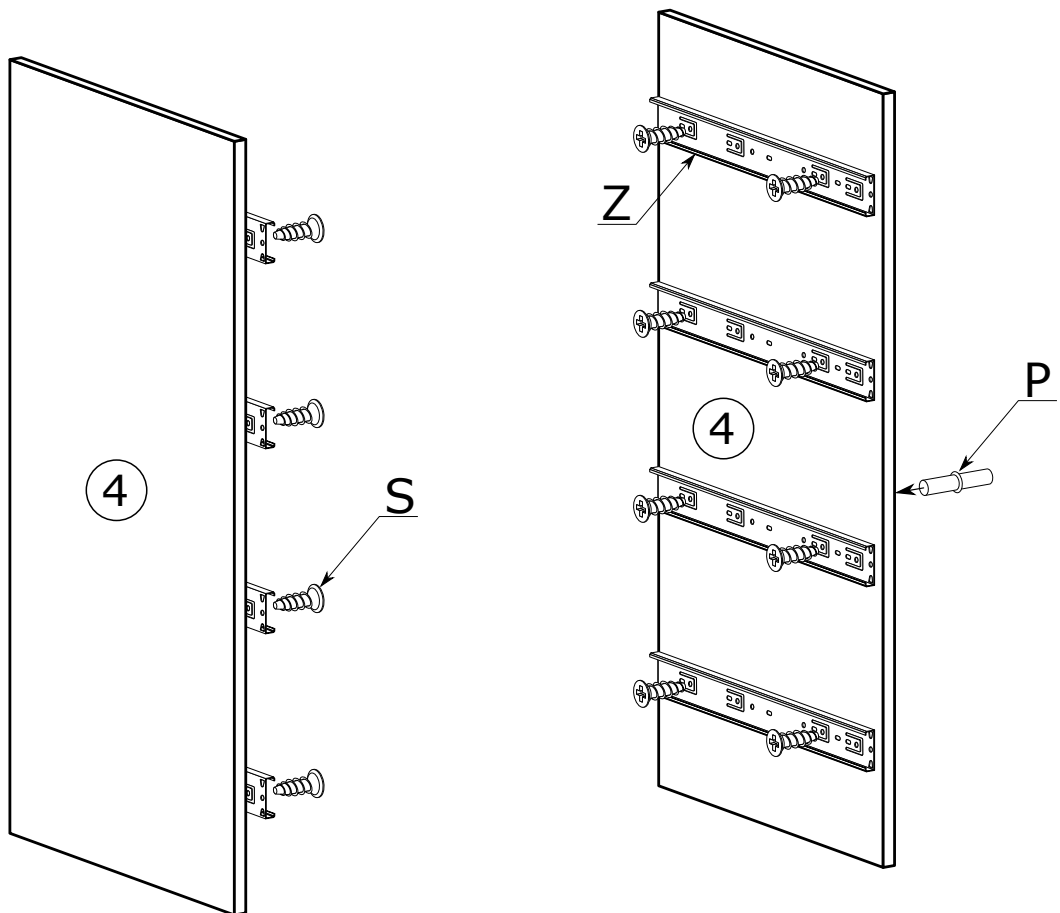
II



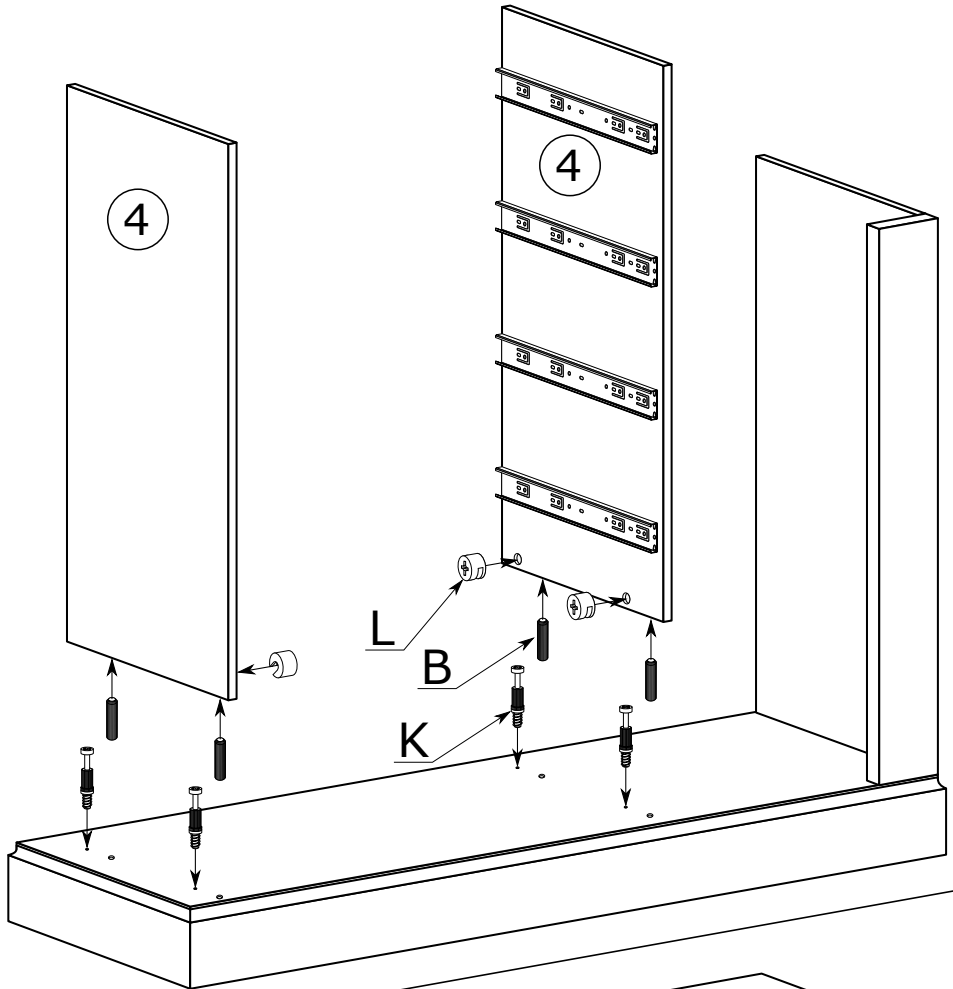
III



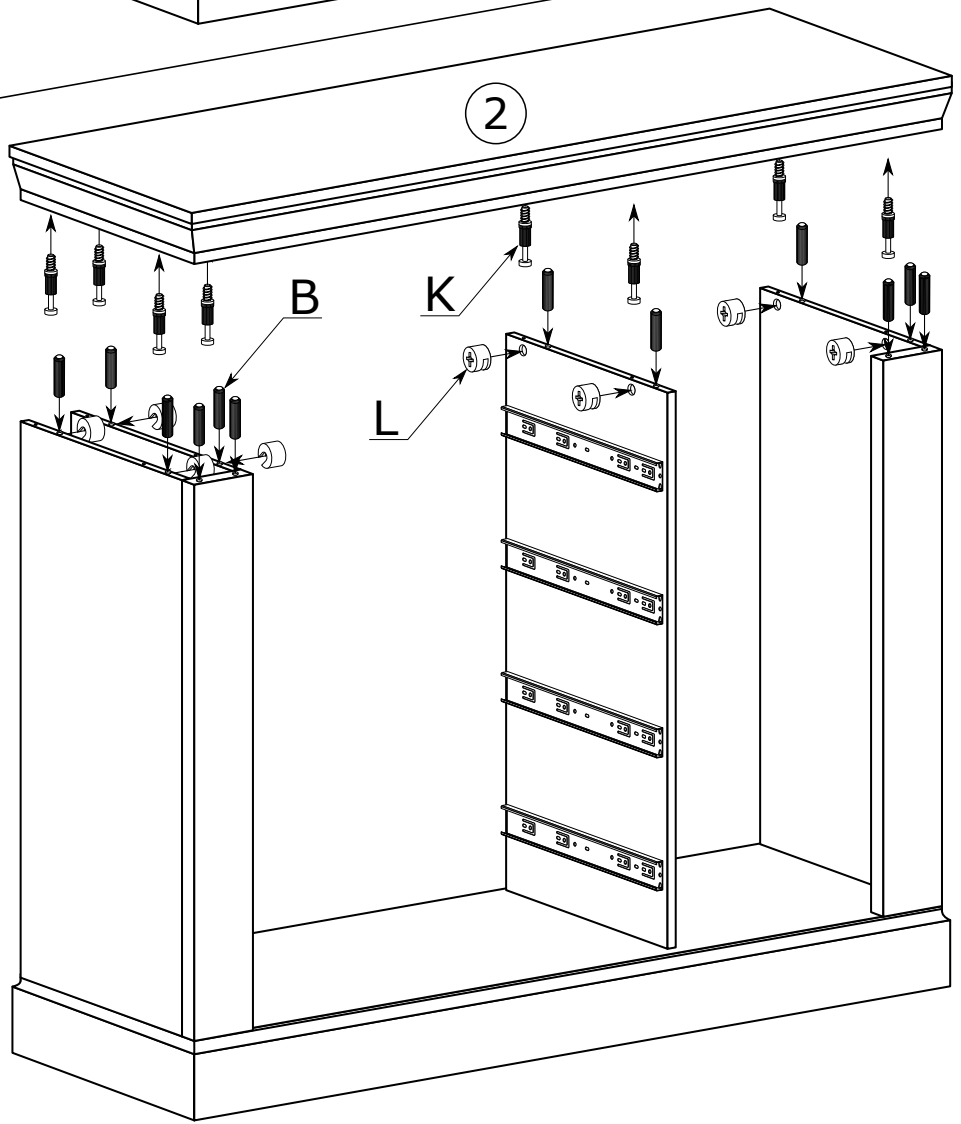
IV



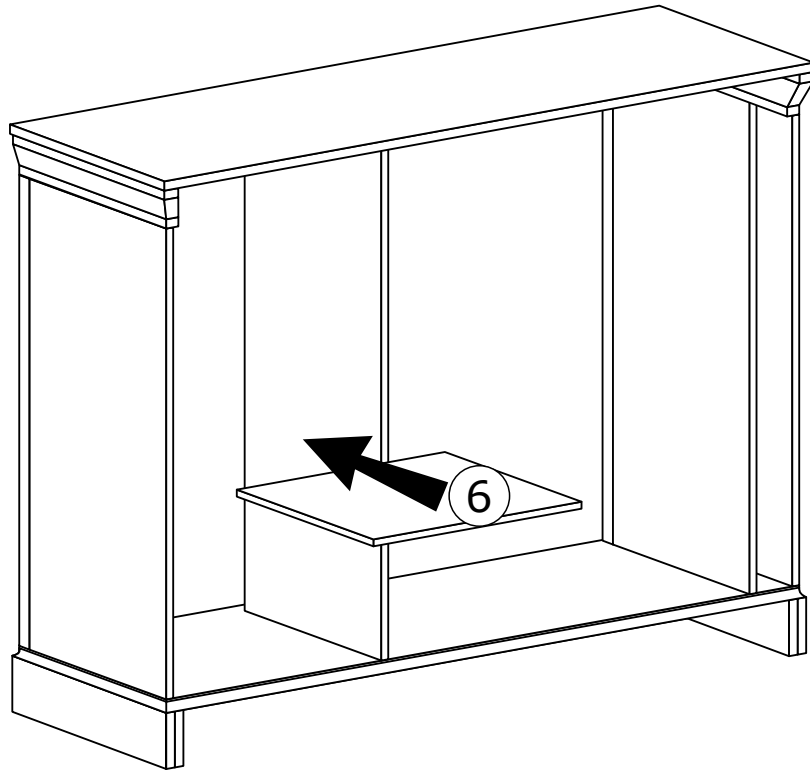
V



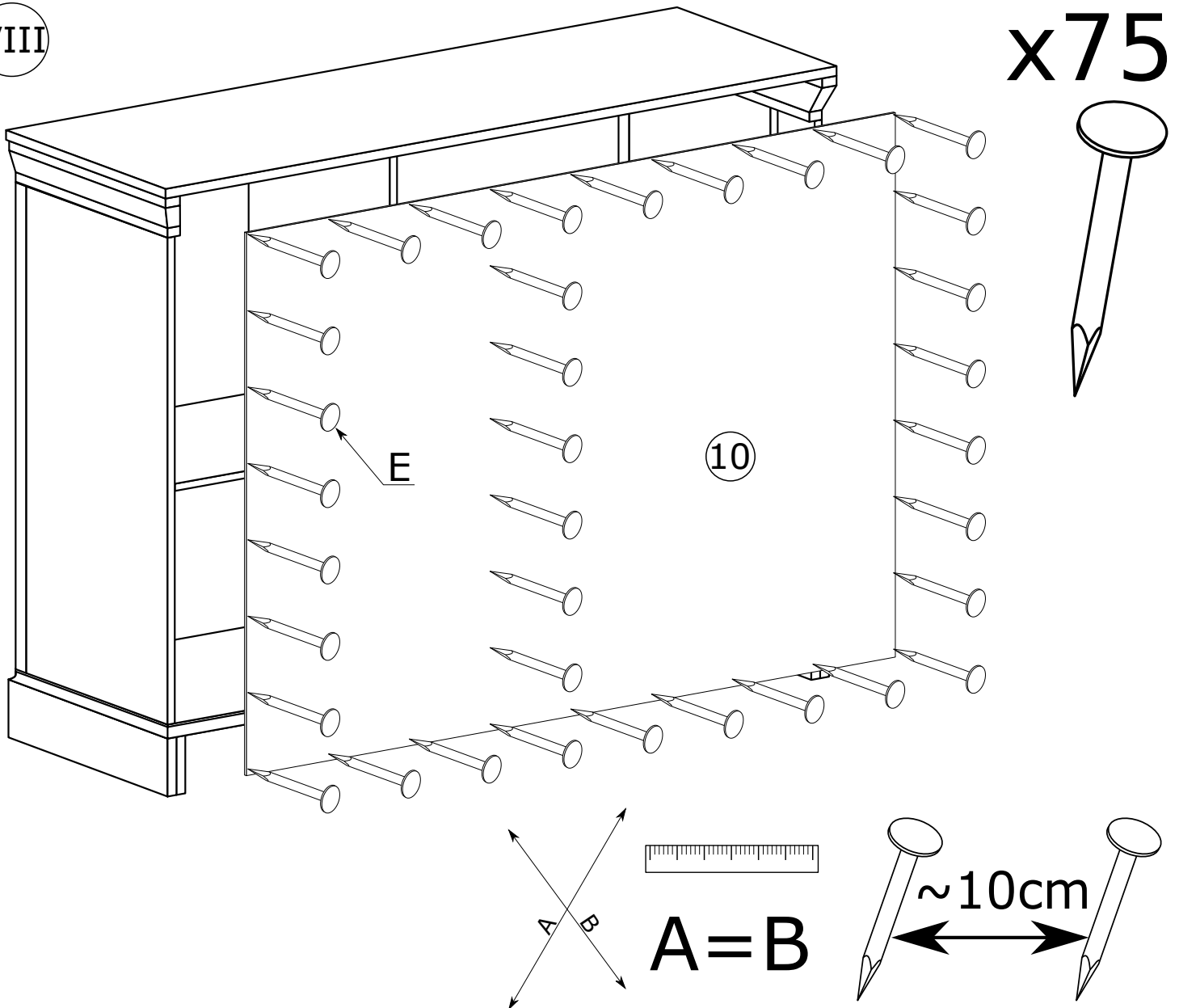
VI



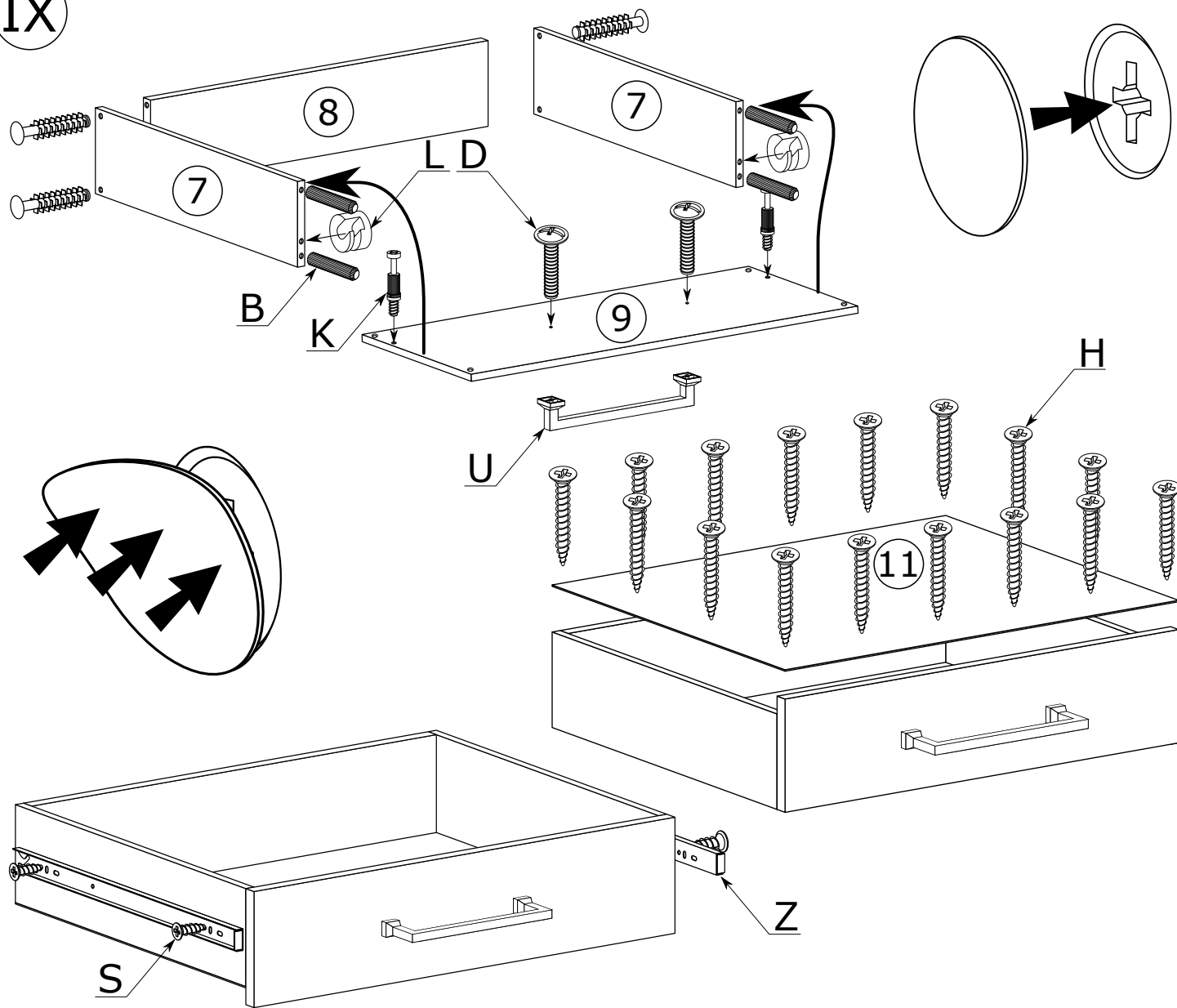
VII



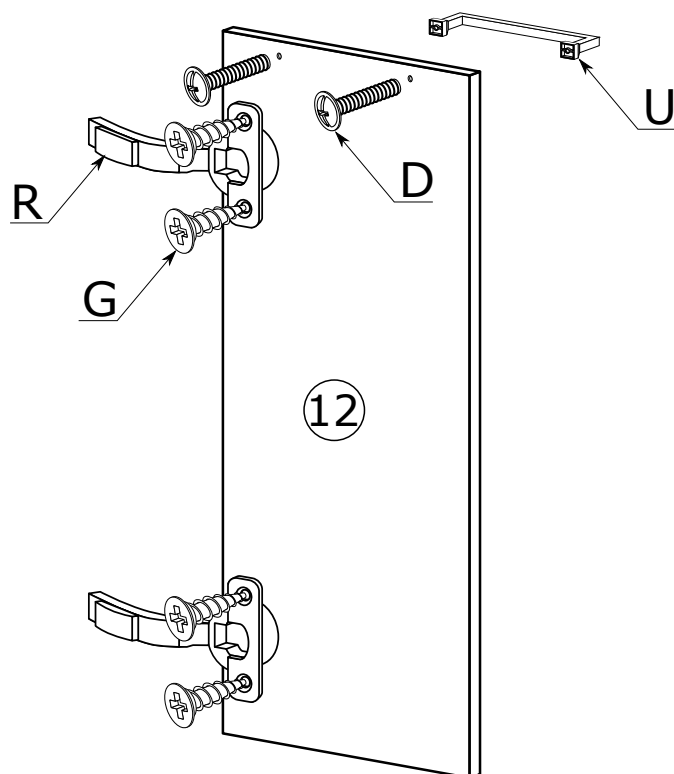
VIII



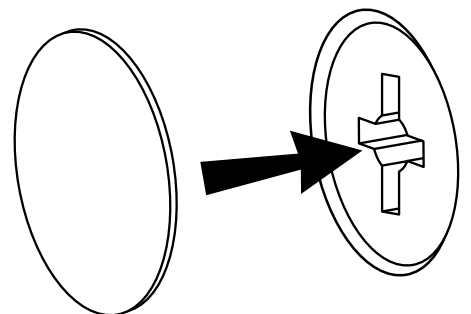
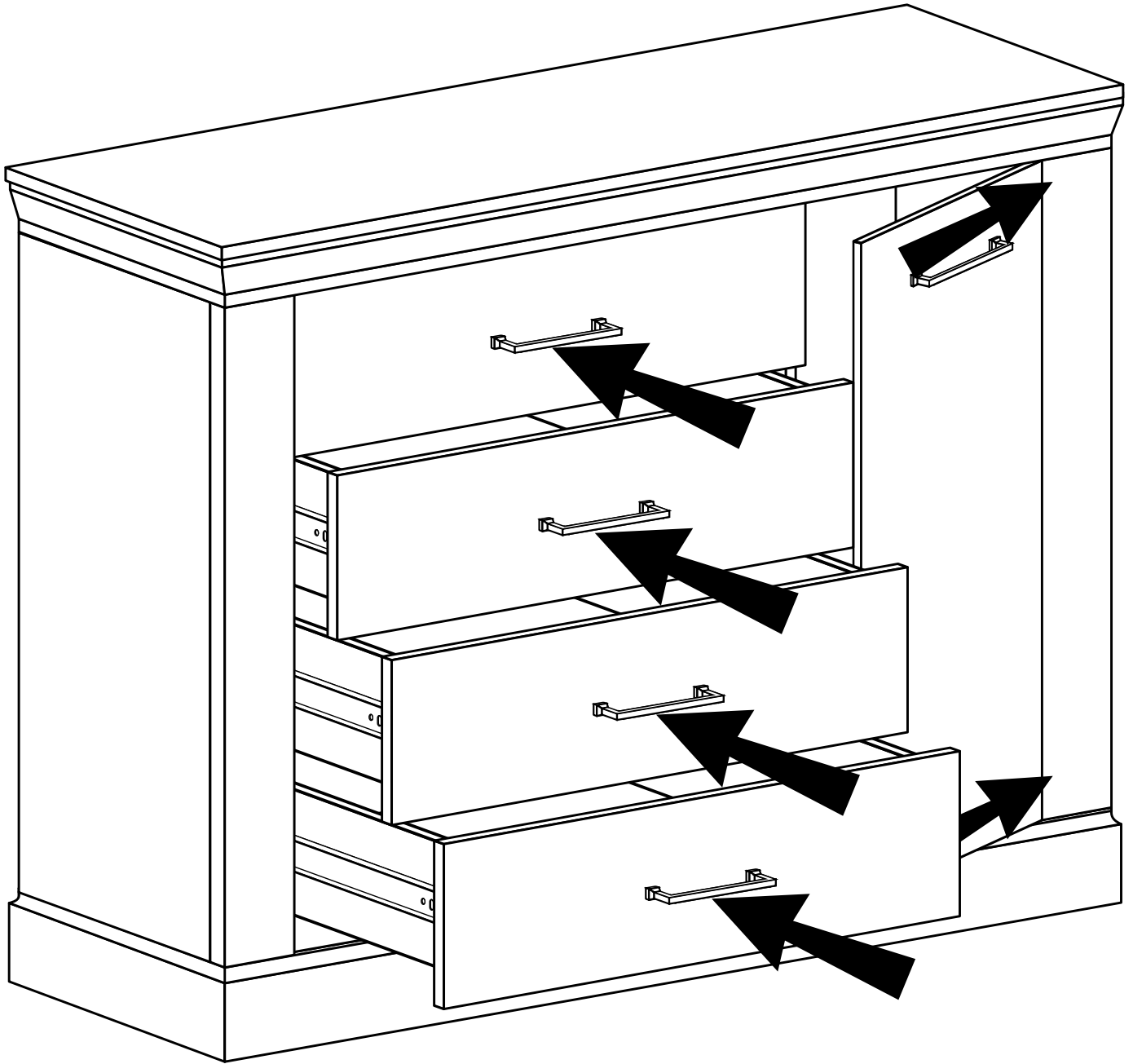
IX



X



XI

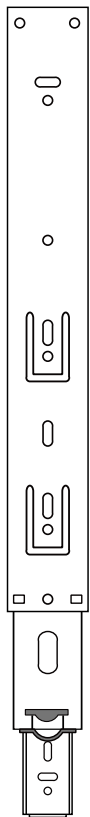


MONTAŻ/DEMONTAŻ PROWADNIC

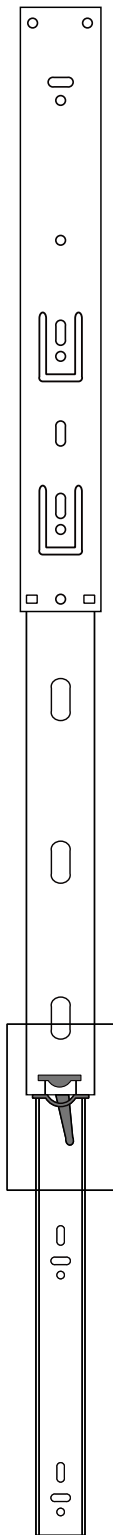
1



2



3



4

