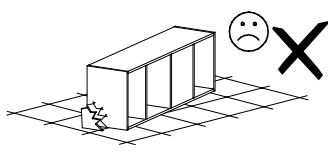
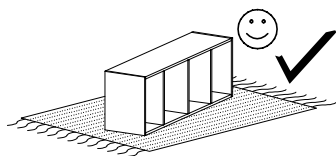
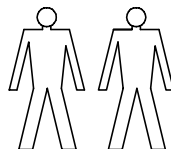
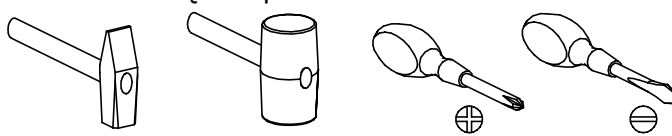


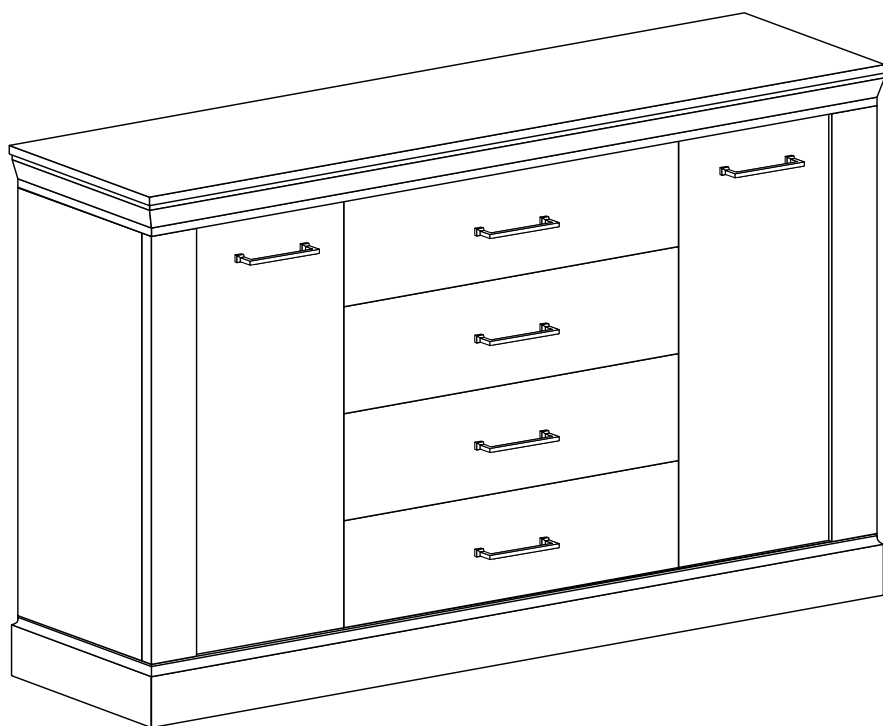
# ANTICA 1



Narzędzia potrzebne do montażu



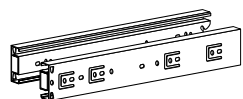
| Nr | Nazwa elementu | D[mm] | S[mm] | G[mm] | Ilość |
|----|----------------|-------|-------|-------|-------|
| 1  | Bok P/L        | 837   | 380   | 16    | 2     |
| 2  | Błat Górny     | 1390  | 410   | 71    | 1     |
| 3  | Błat Dolny     | 1420  | 420   | 100   | 1     |
| 4  | Przegroda P/L  | 837   | 364   | 16    | 2     |
| 5  | Listwa P/L     | 780   | 100   | 32    | 2     |
| 6  | Półka          | 355   | 355   | 16    | 2     |
| 7  | Bok Szuflady   | 350   | 165   | 16    | 8     |
| 8  | Tył Szuflady   | 527   | 165   | 16    | 4     |
| 9  | Przód Szuflady | 595   | 190   | 16    | 4     |
| 10 | Kapak          | 1350  | 856   | 2,5   | 1     |
| 11 | Kapak Szuflady | 555   | 355   | 2,5   | 4     |
| 12 | Drzwi P/L      | 720   | 277   | 16    | 2     |



## UWAGA !!!

MONTOWANIE USZKODZONYCH  
ELEMENTÓW POWODUJE UTRATĘ  
GWARANCJI

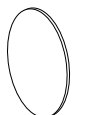
W przypadku reklamacji proszę podać numer pakowacza znajdujący się na kartonie.



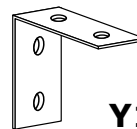
**Z - 4 Kpl.**



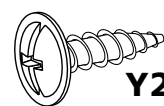
**S - 32 St.**  
5x13 mm



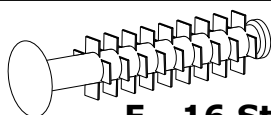
**X1 - 30 St.**



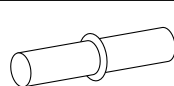
**Y1 - 1 St.**



**Y2 - 2 St.**  
3,5x16 mm



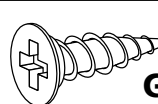
**F - 16 St.**



**P - 8 St.**



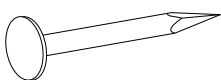
**Ł - 1 St.**



**G - 8 St.**  
3,5x16 mm



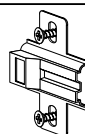
**H - 56 St.**  
3x30 mm



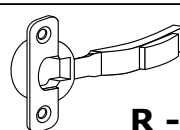
**E - 75 St.**



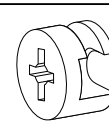
**A - 4 St.**  
7x50 mm



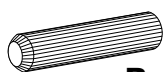
**W - 4 St.**



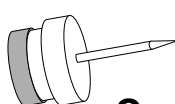
**R - 4 St.**



**L - 30 St.**



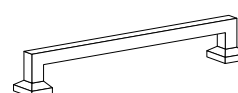
**B - 36 St.**  
8x35 mm



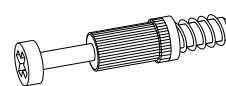
**Q - 6 St.**



**D - 12 St.**  
4x25 mm

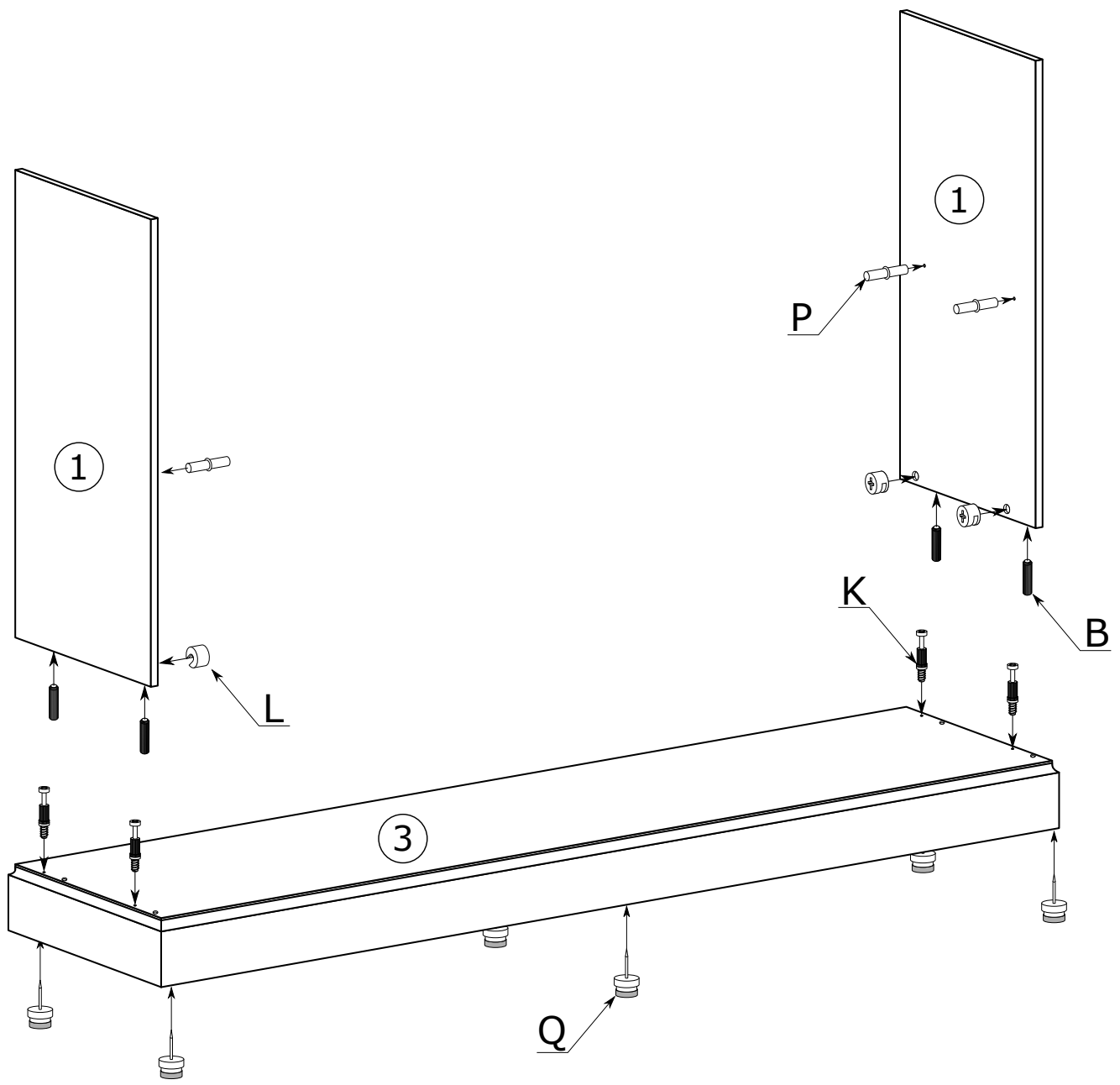


**U - 6 St.**

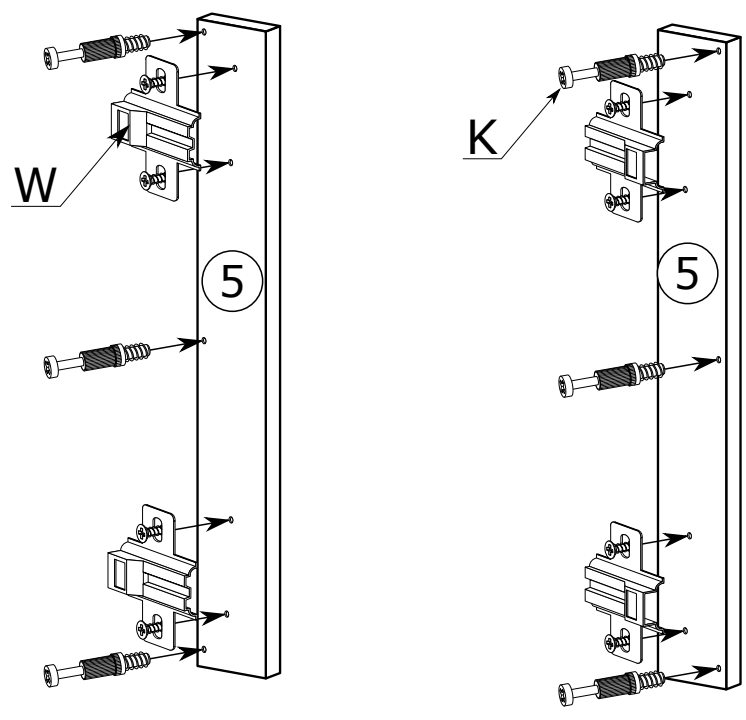


**K - 30 St.**

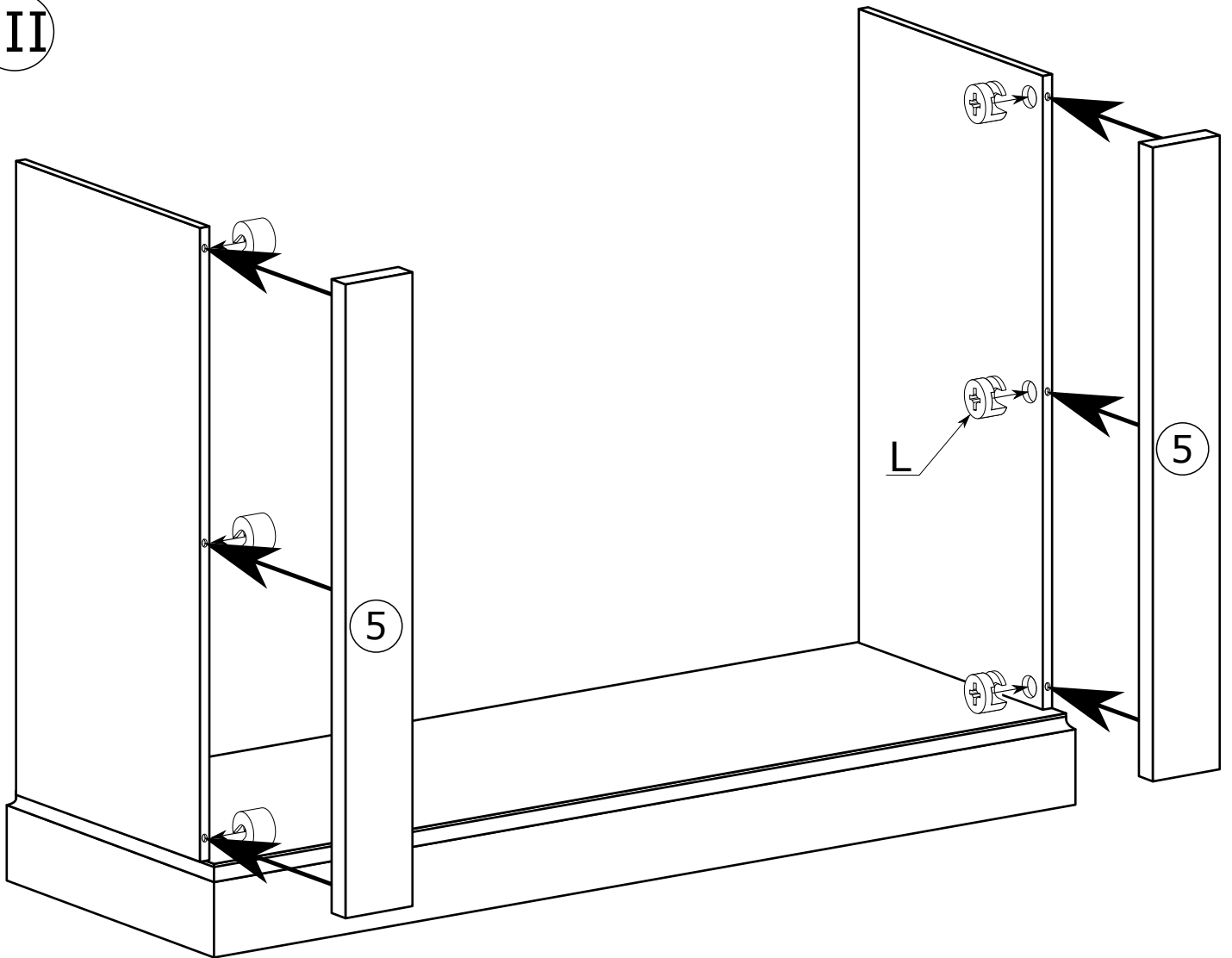
I



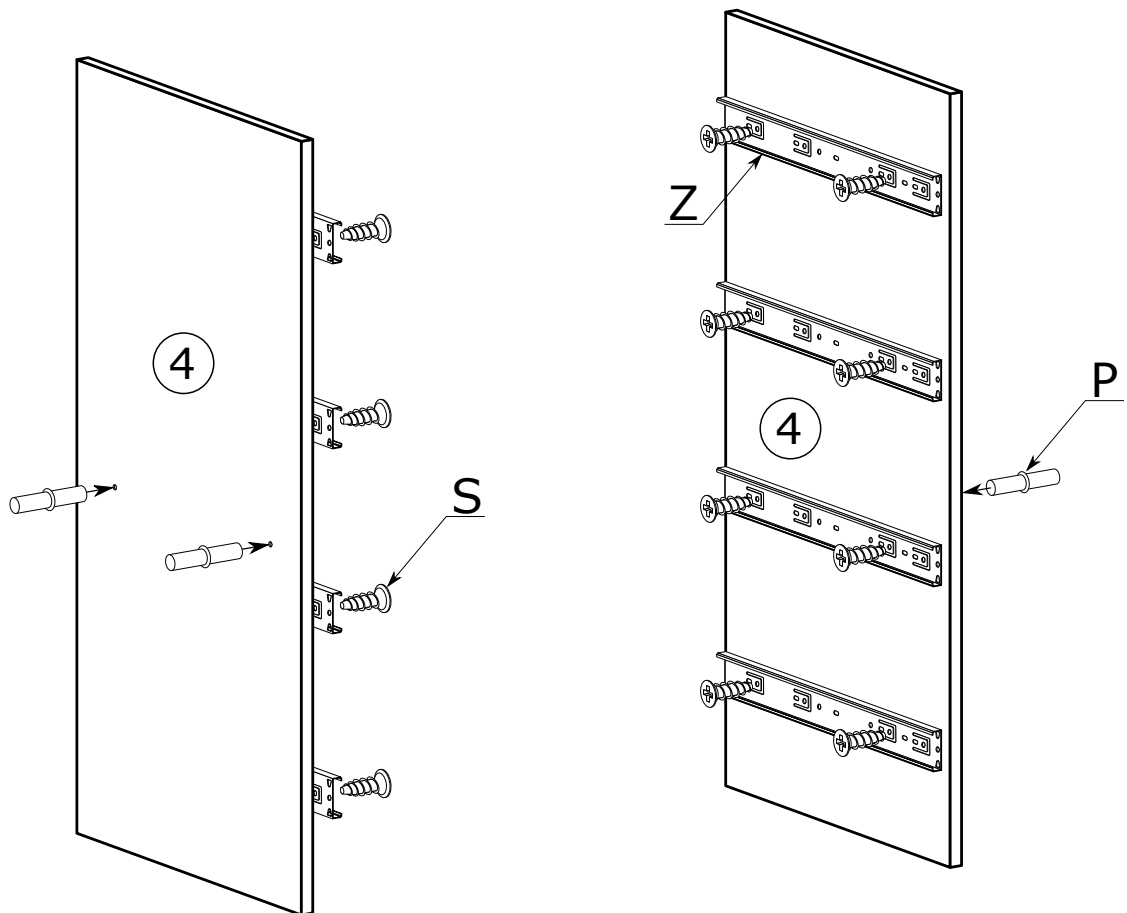
II



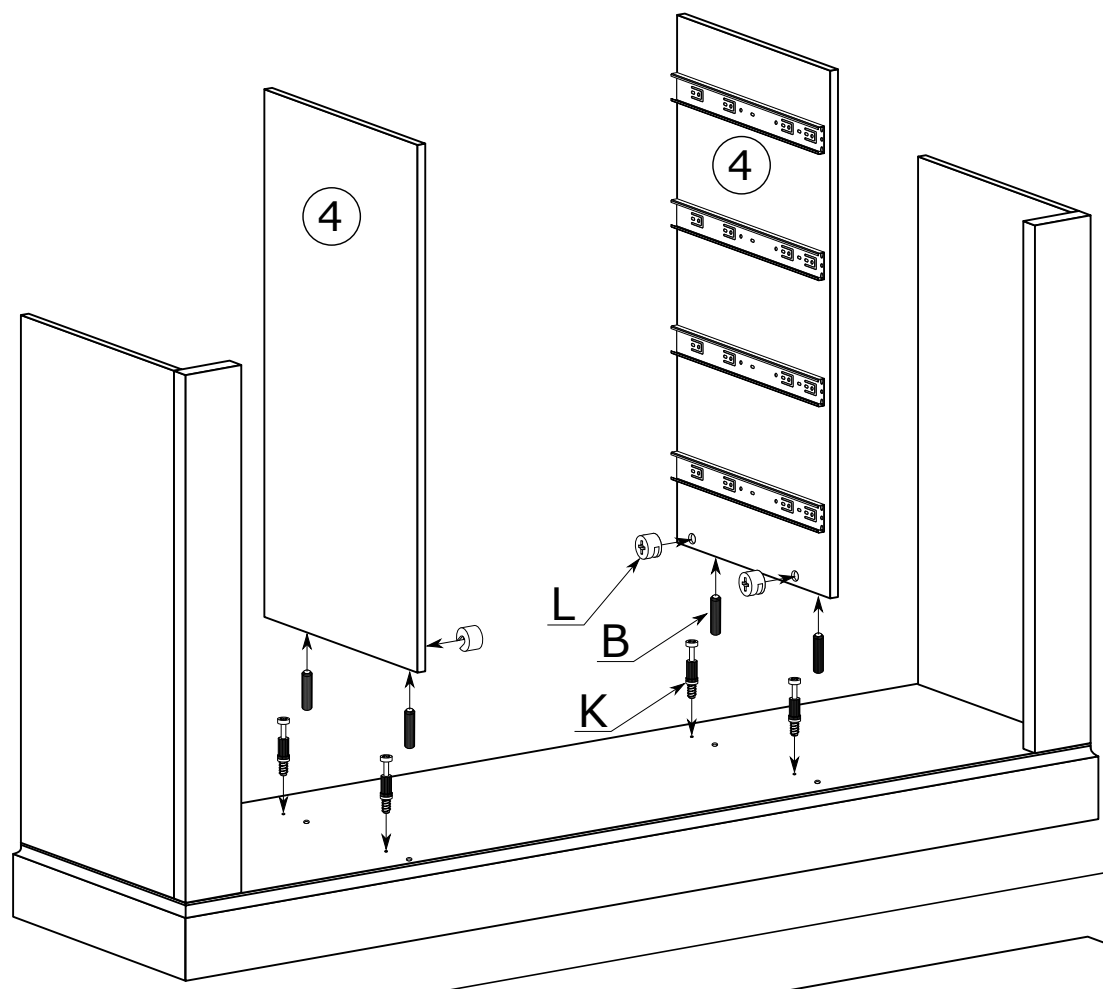
III



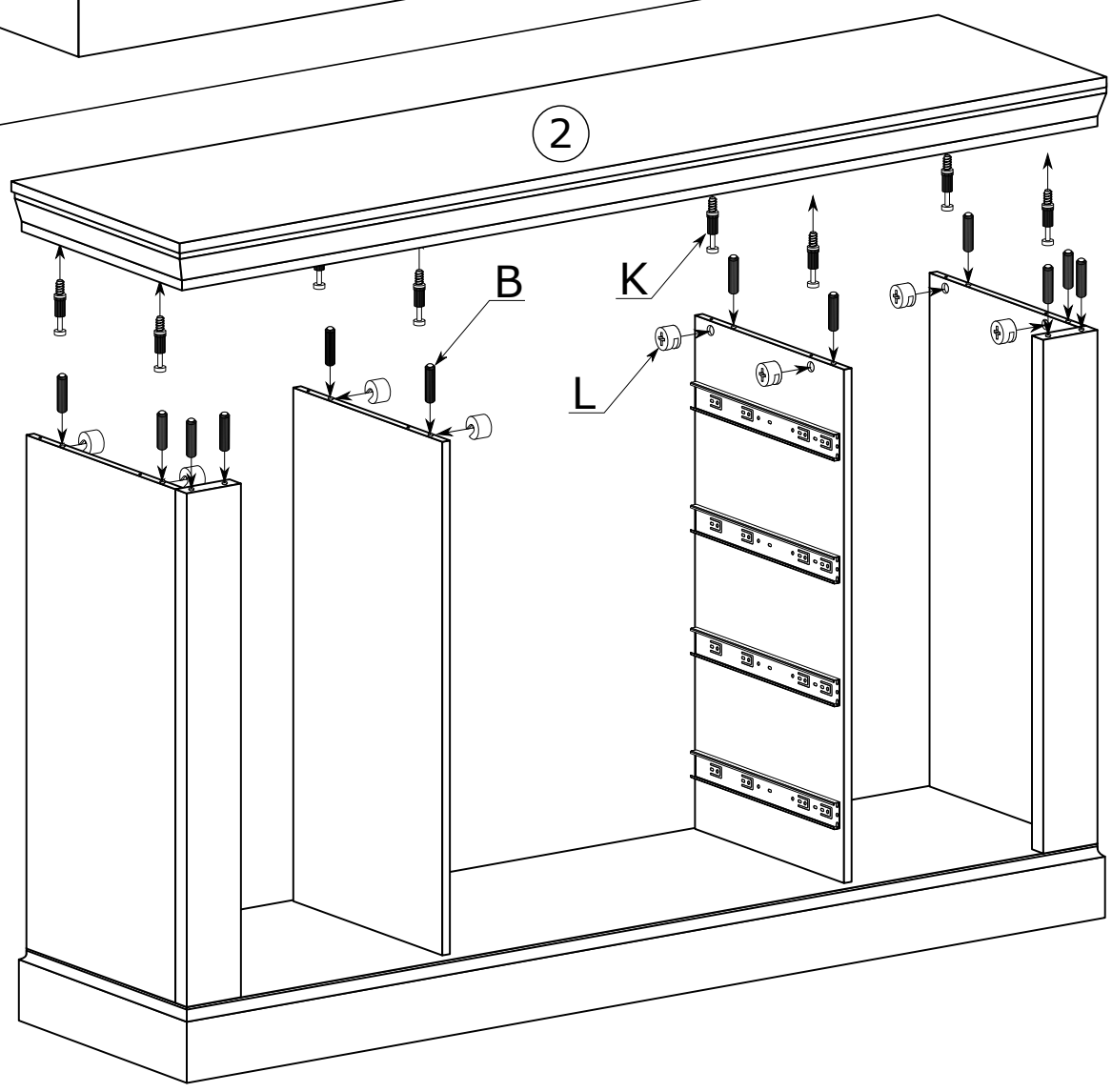
IV



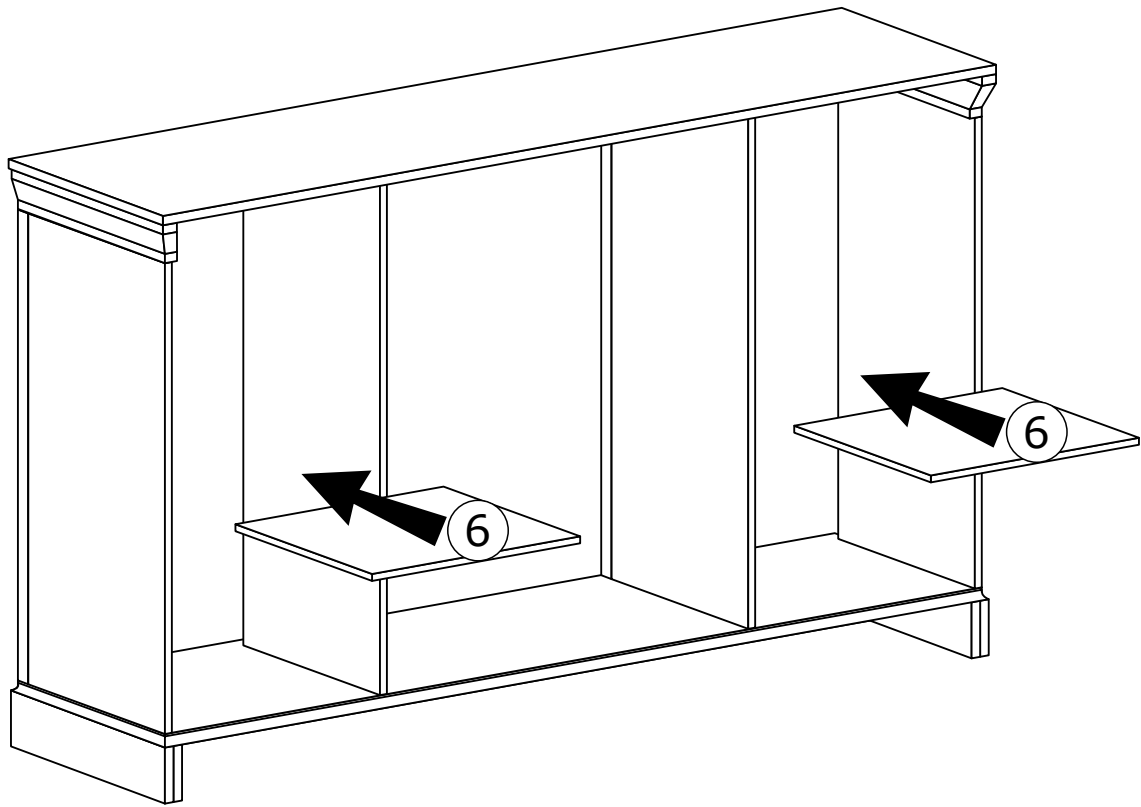
V



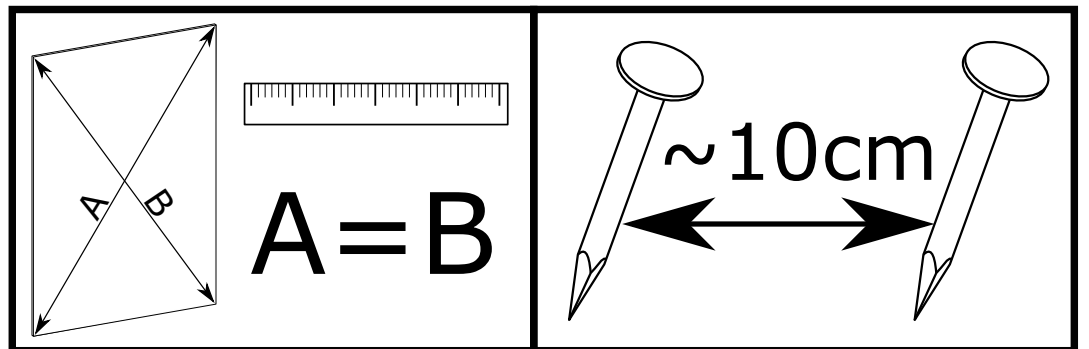
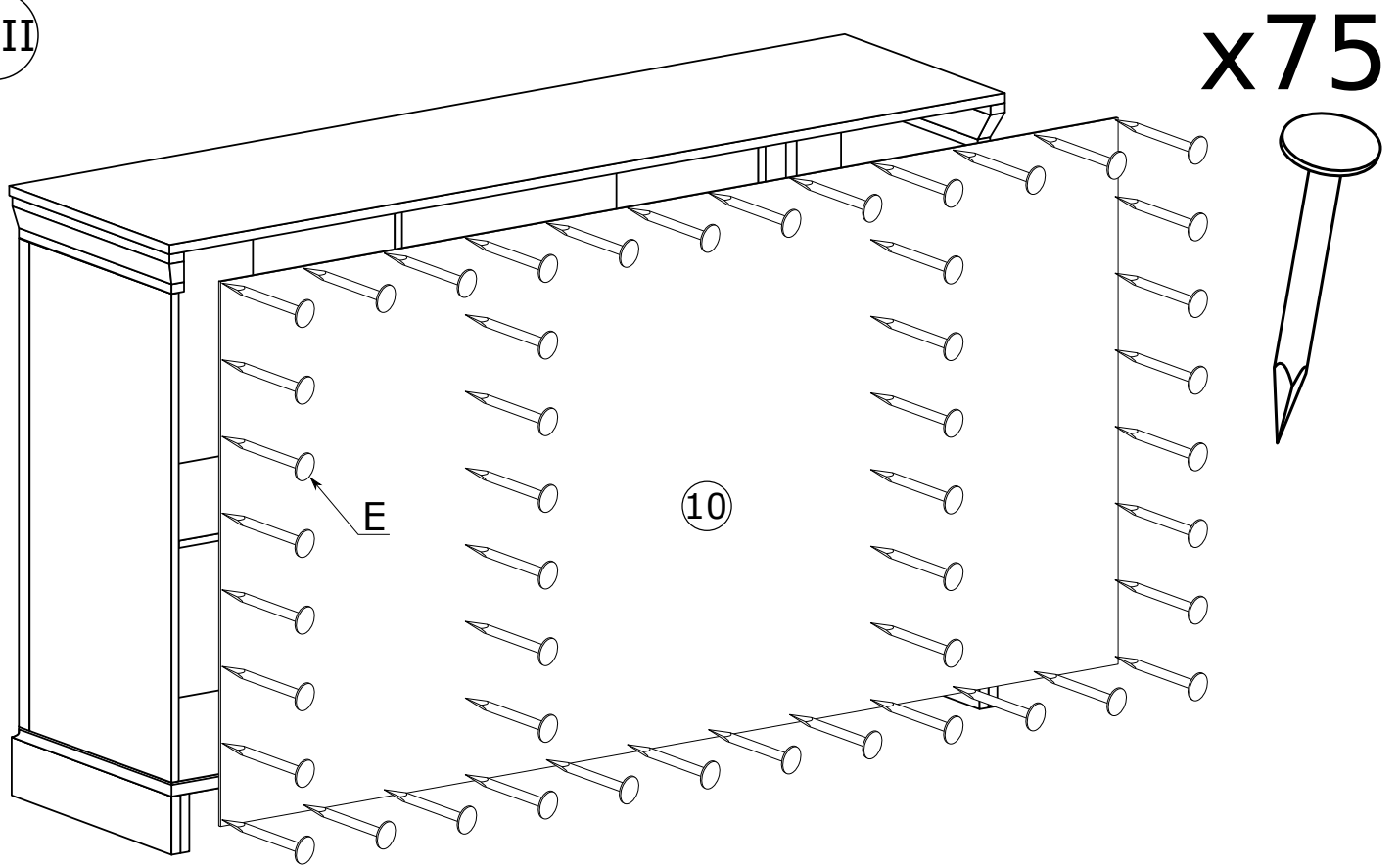
VI



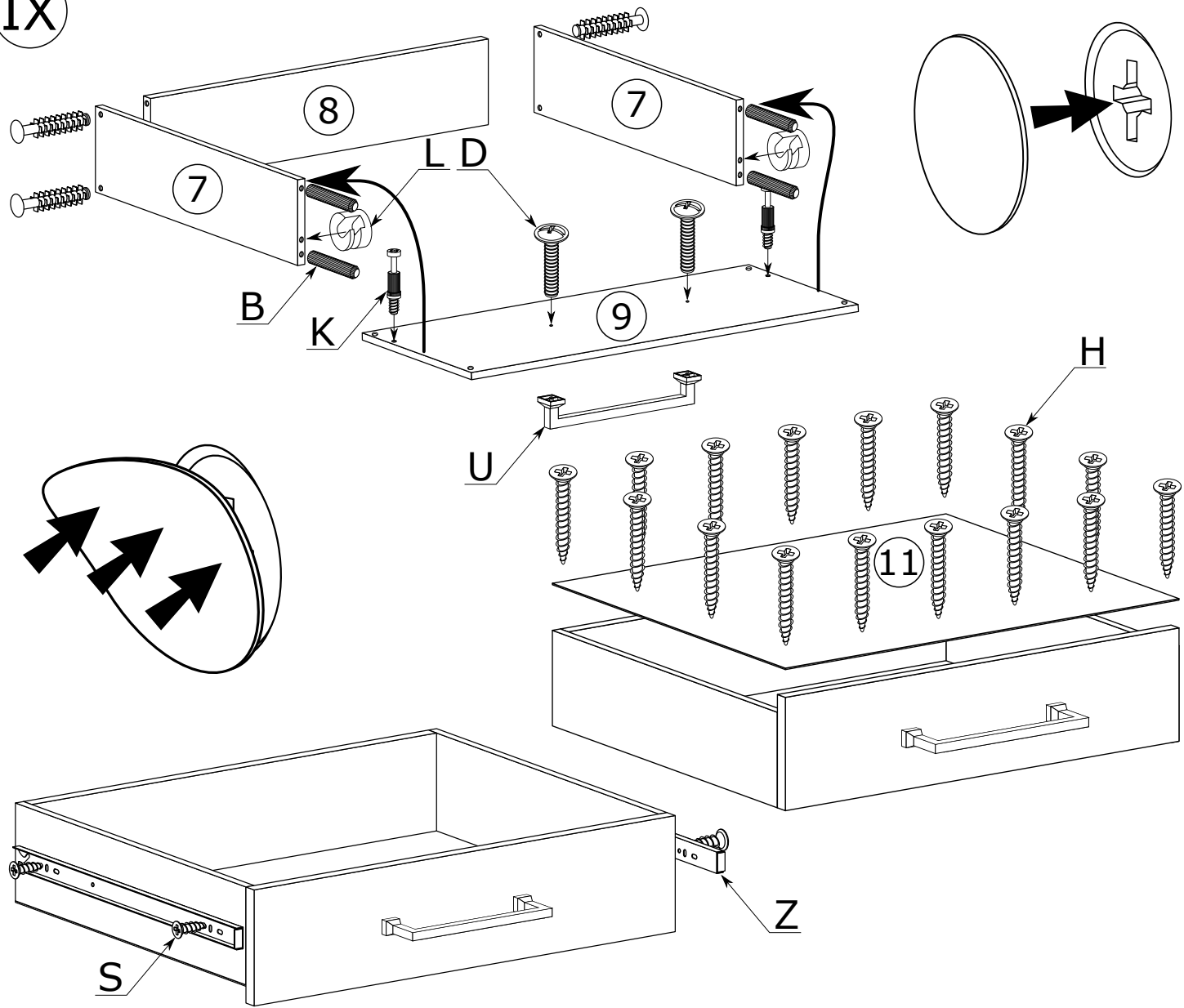
VII



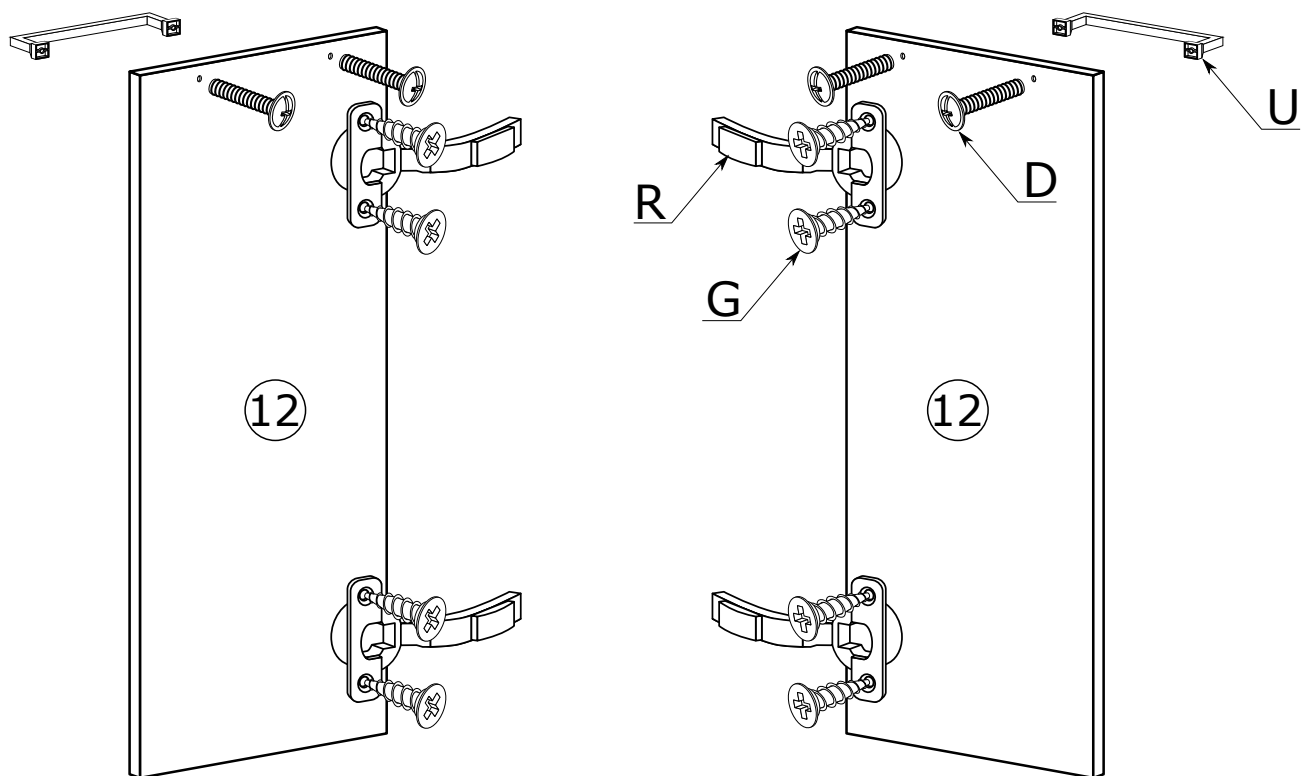
VIII



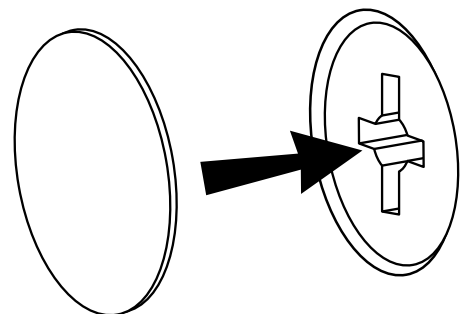
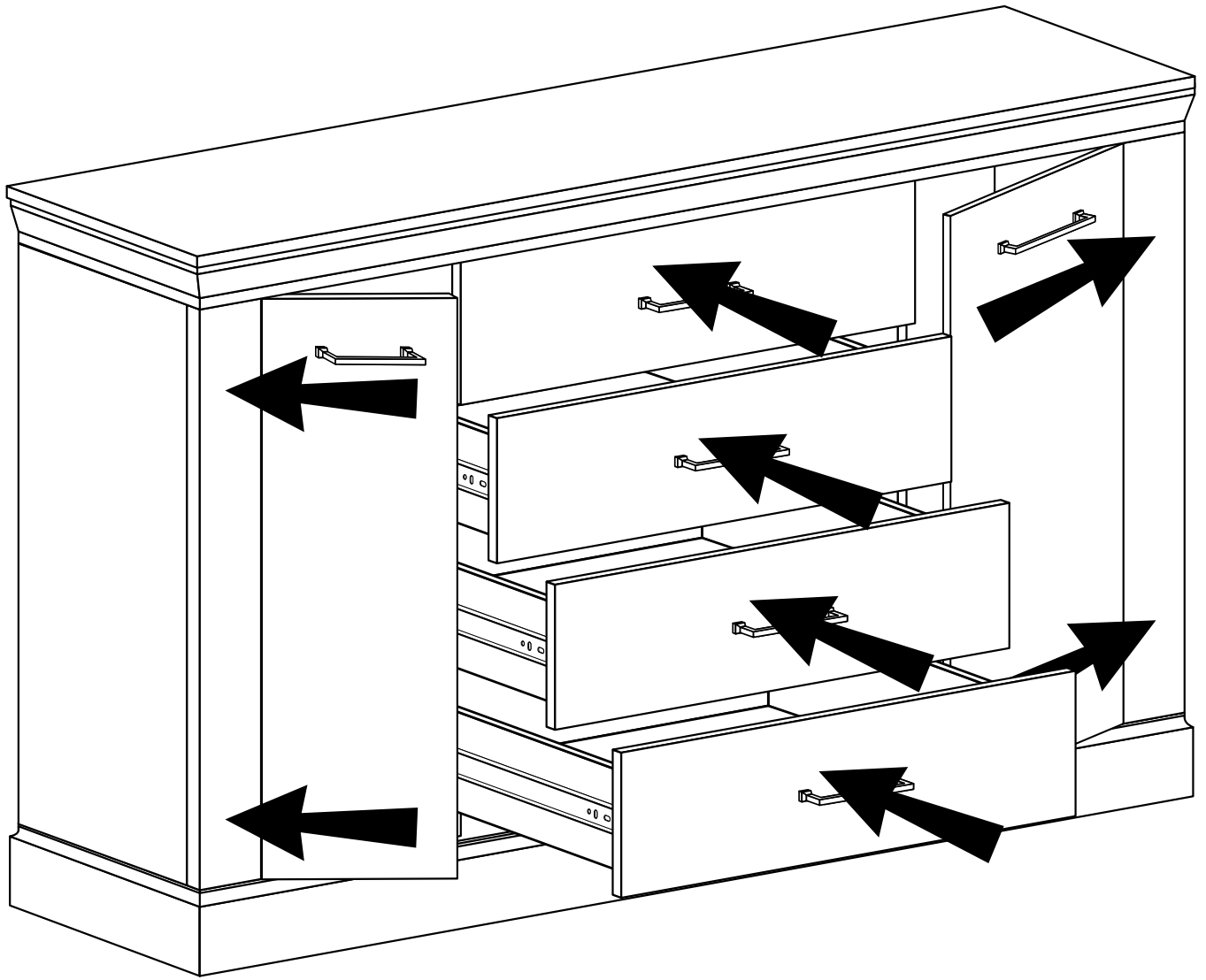
IX



X



XI

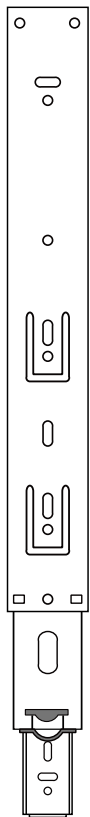


# MONTAŻ/DEMONTAŻ PROWADNIC

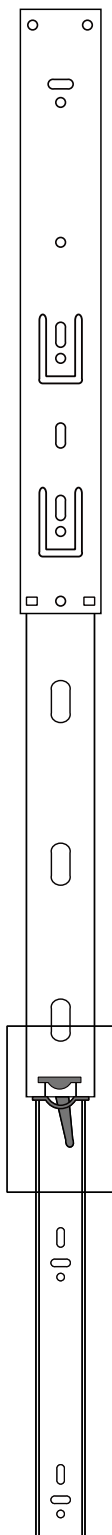
1



2



3



4

