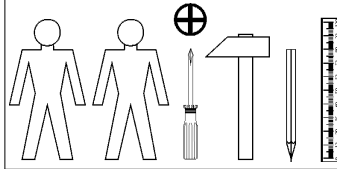
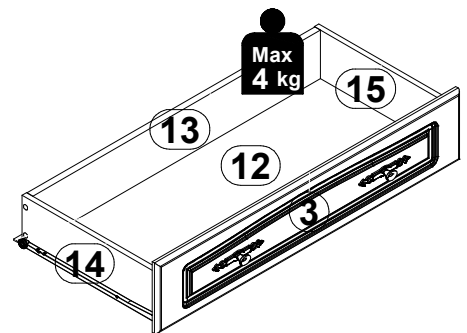
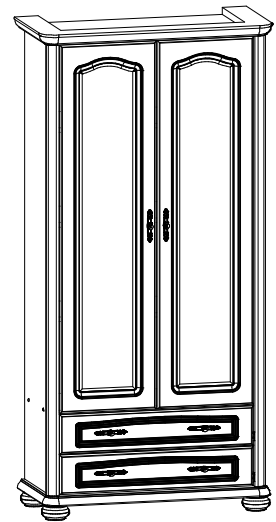
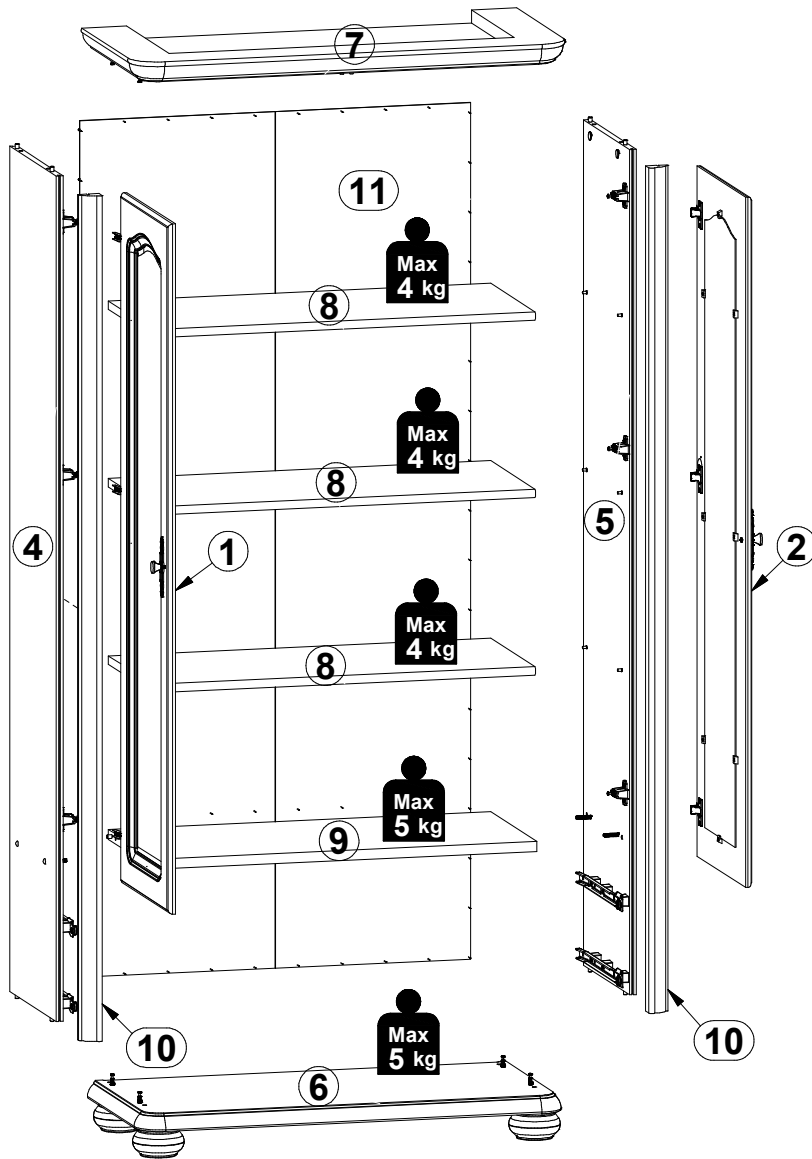




Do montázu potřebné są:
 Nezbytné během montáže:
 You need for fitting-up:
 Az összeszereléshez szükséges:
 Počas montáže potrebne:



A	B	C1	C2	C3	D
1	S41-0023	1486	396	19	4/7
2	S41-0024	1486	396	19	4/7
3	S41-0034	160	796	16	5/7
4	S41-1041	1820	379,	15	1/7
5	S41-1042	1820	379,	15	1/7
6	S41-2002	935	436	38	3/7
7	S41-2025	957	446	47	3/7
8	S41-3001	839	364,	18	2/7
9	S41-3022	839	375	22	2/7
10	S41-5007	1820	47	32	6/7
11	S41-9313	1844	857,	2,5	1/7
12	WSP-9306	776	358	2,5	2/7
13	ZS7-5048	754	110	15	2/7
14	ZS7-521	350	110	12	2/7
15	ZS7-522	350	110	12	2/7



6x a172	6x b85	6x c69	12x d1 φ5x17 mm	2x d4 φ6,3x15 mm	4x e1 φ7x30 mm	12x e16 φ6x30 mm	8x e19 φ5x9 mm	2x p35 Ø3,5x10 mm
12x f1 φ8x30 mm	12x f11 46x18¼ mm	8x f25 φ6,5x40 mm	4x f27 φ10x40 mm	6x j8 M4x25 mm	4x k47 φ110x58/62 mm	70x l1	2x p25 φ3,5x16 mm	12x p51 φ3,5x15 mm
8x r1 φ1,5x12mm #16	8x r15 φ12x10,5mm #12	16x r42 20/11	4x s1	4x s2 Ø16	2x t35 350 mm	12x w36 h=18 mm	2x w45-CL 350 mm	2x w45-CR 350 mm
2x w45-DL 350 mm	2x w45-DR 350 mm	1x y1 GLUE	1x z1	2x p17 Ø5x60 mm	2x n14\2 86x21x15/1,5	2x f35 Ø10x50 mm	4x p38 Ø3,5x16 mm	

