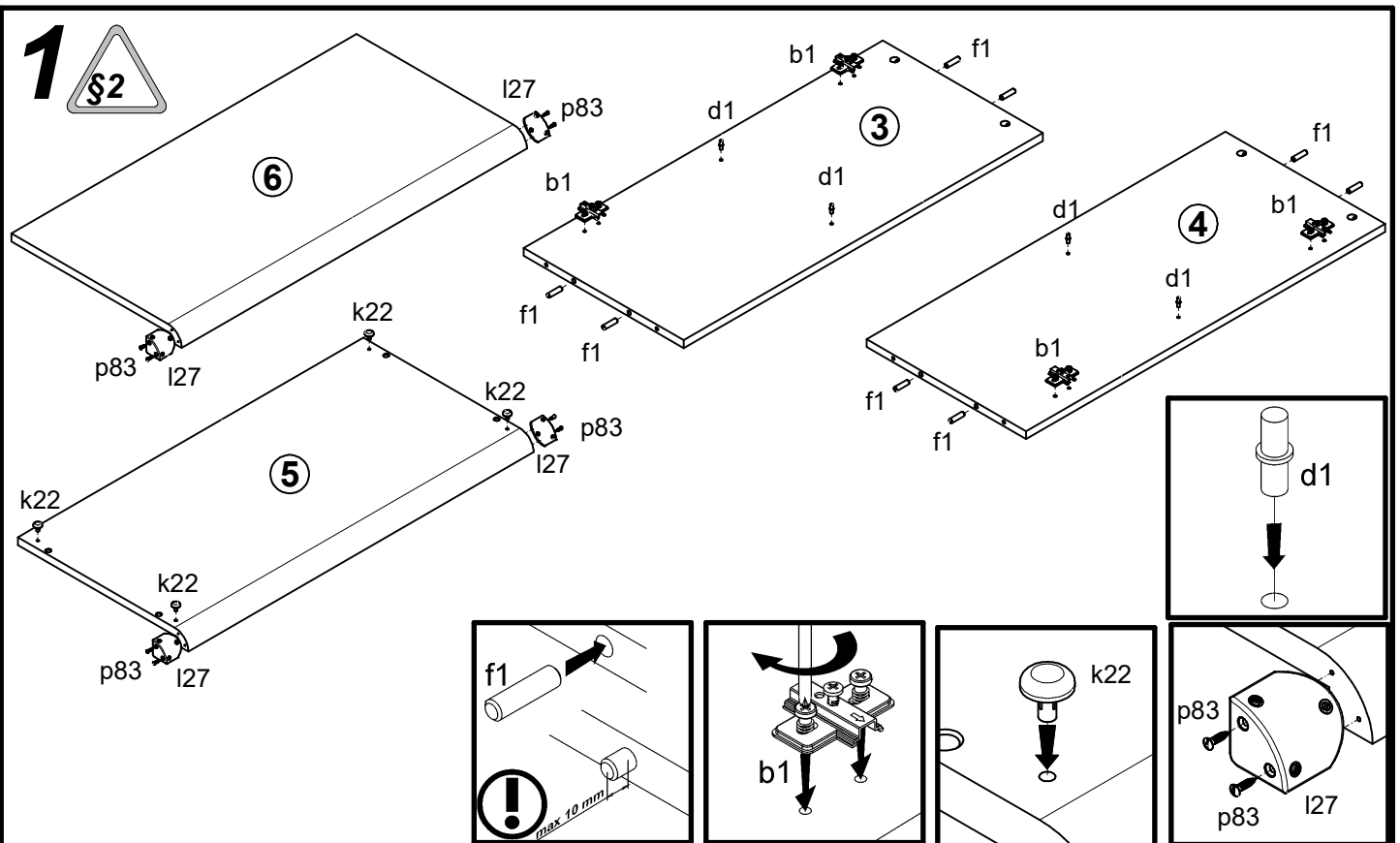
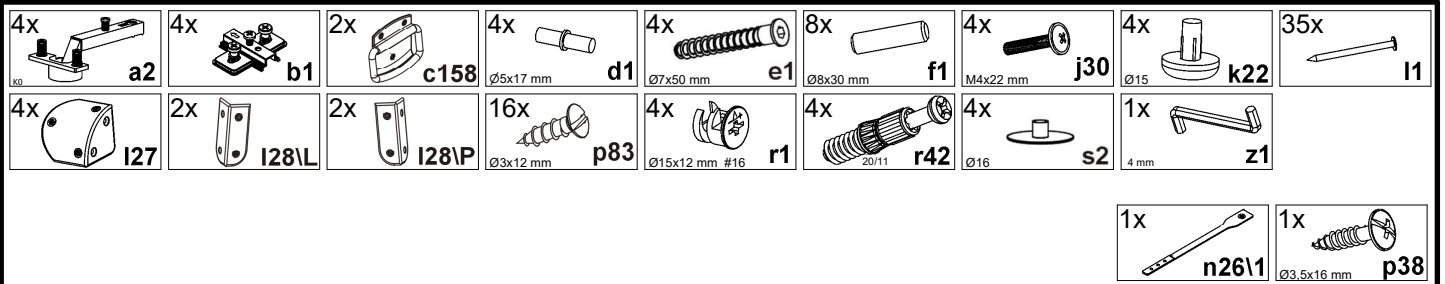
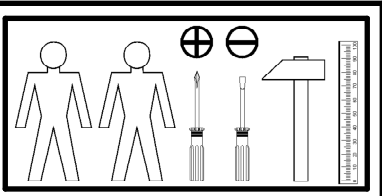
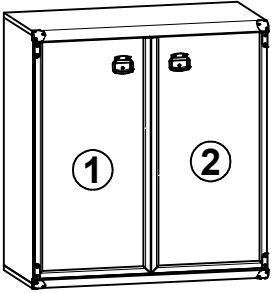
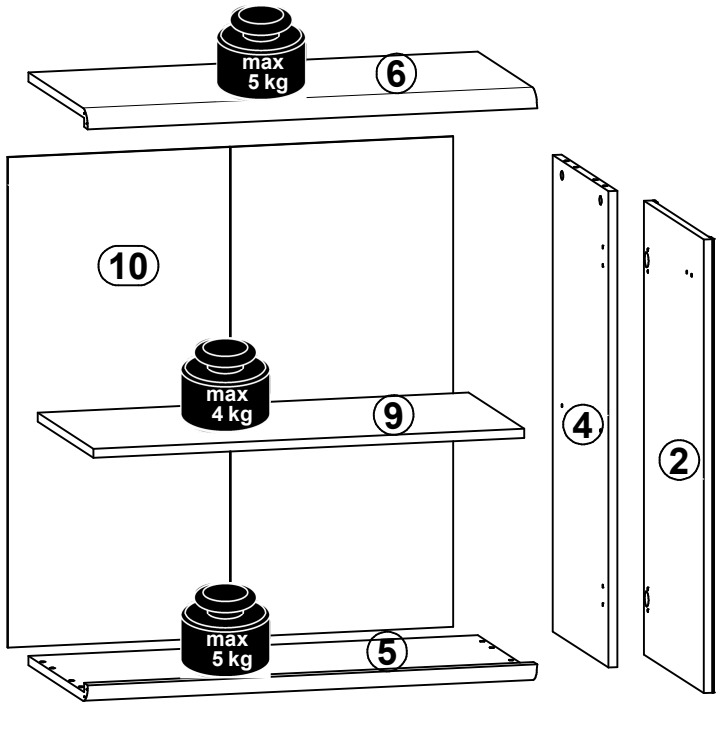


**A**

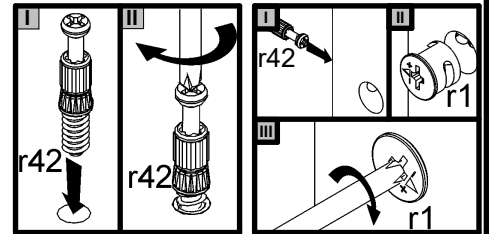
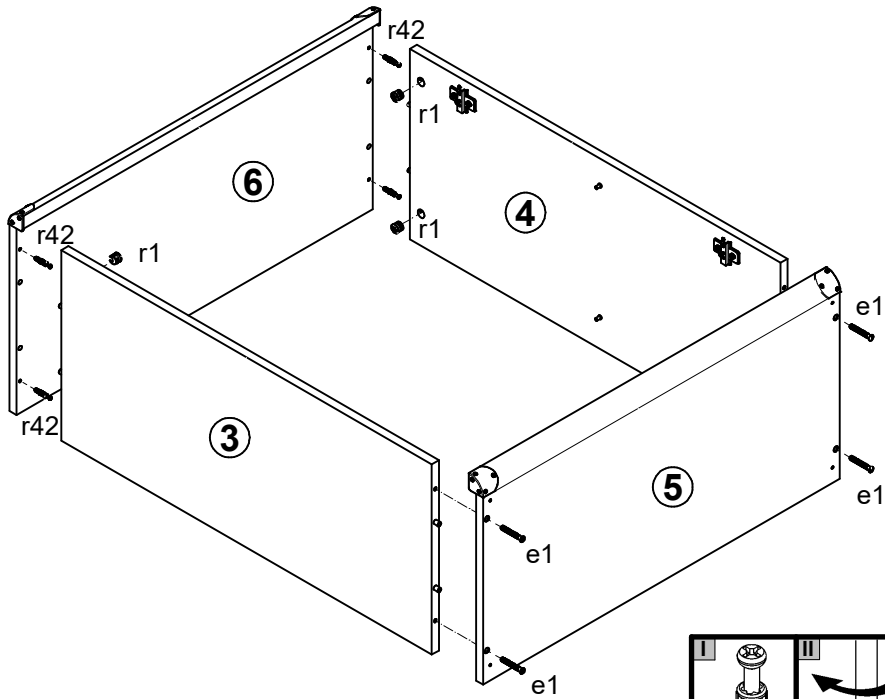
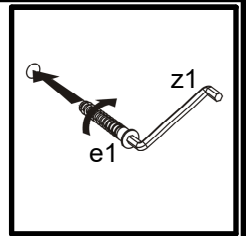
# INDIANA

**S31-JKOM 2D**

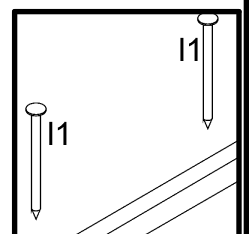
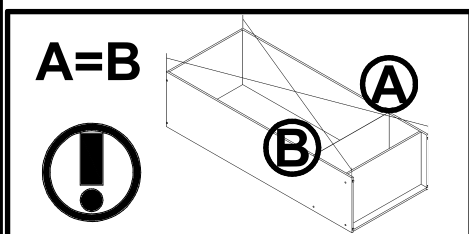
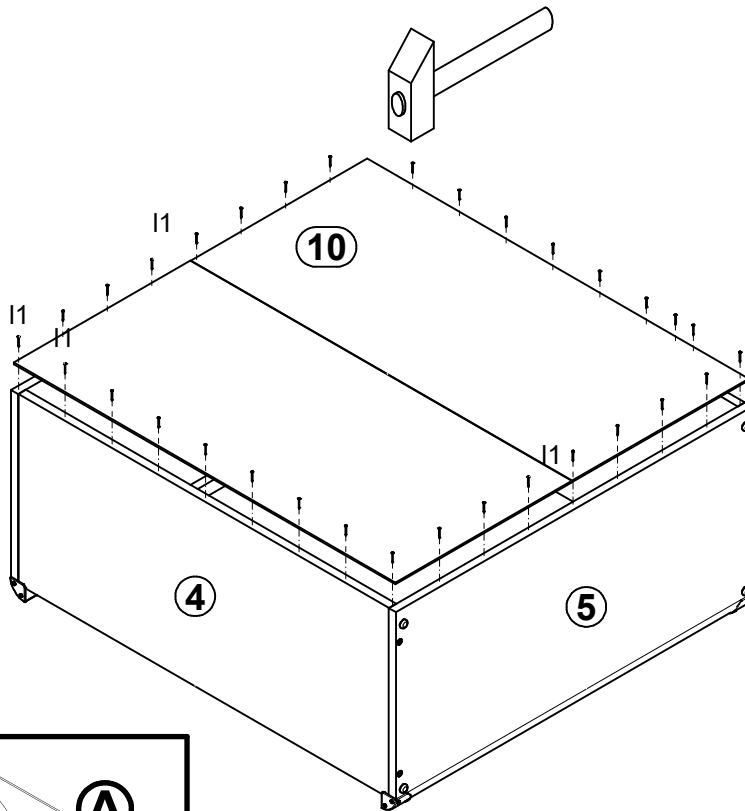
A	B	C	D	
1	S31-016	792	396	3/3
2	S31-017	792	396	3/3
3	S31-145	832	370	1/3
4	S31-146	832	370	1/3
5	S31-207	800	395	2/3
6	S31-208	800	395	2/3
9	S31-307	767	370	1/3
10	S31-909	856	793	1/3



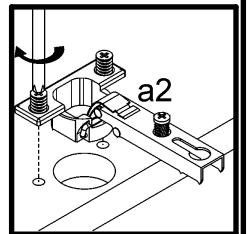
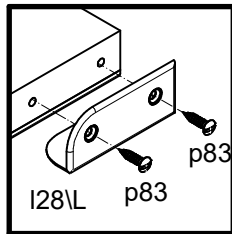
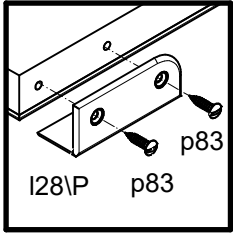
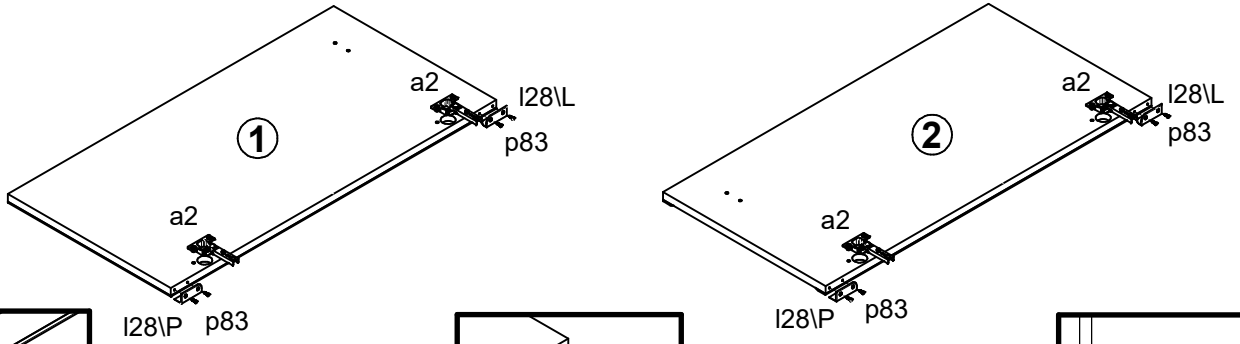
# 2



# 3



# 4



# 5

