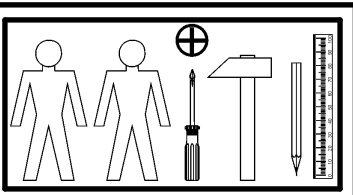
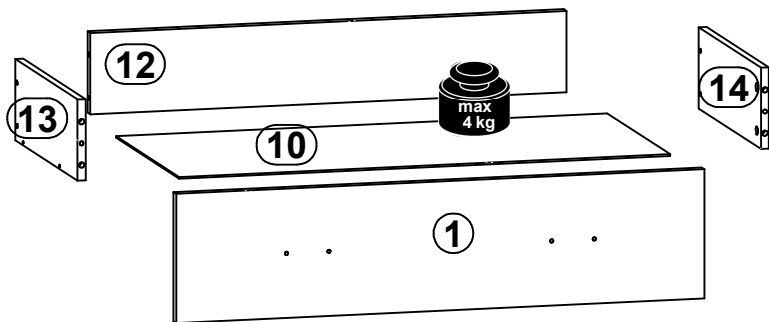
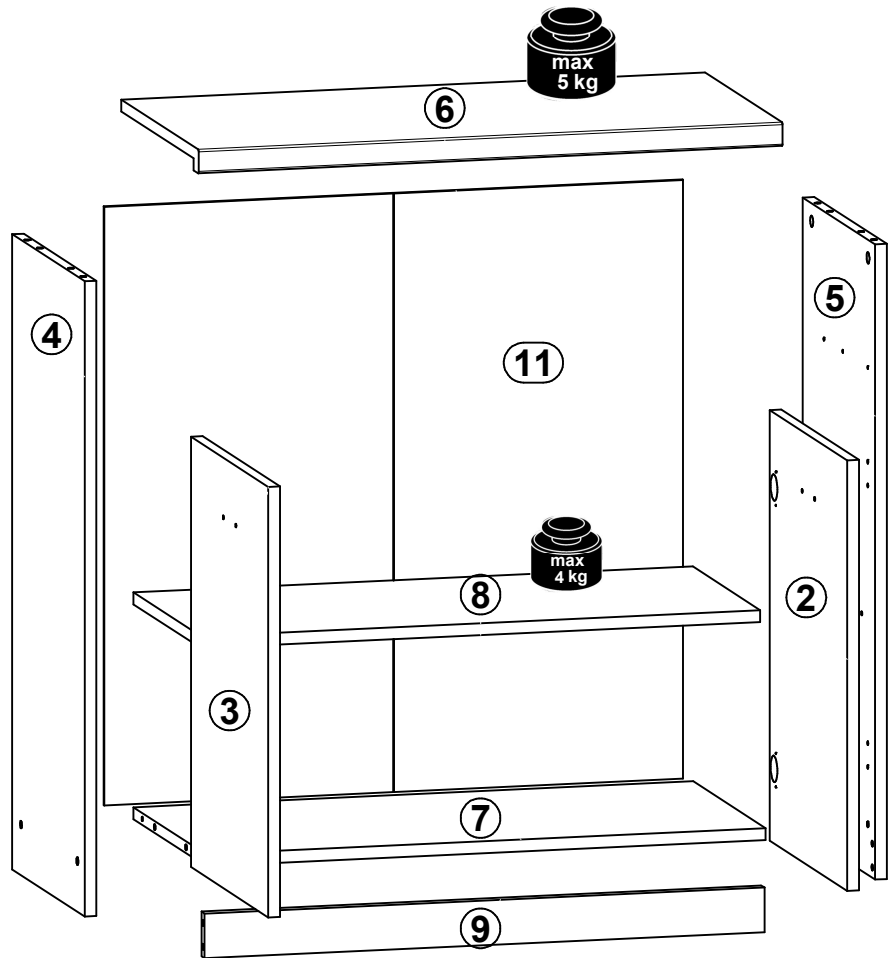
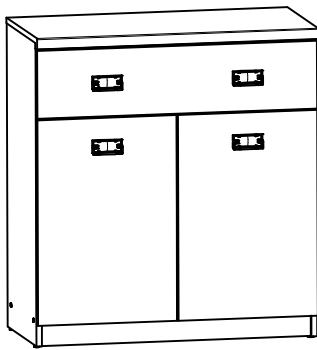
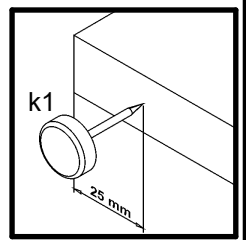
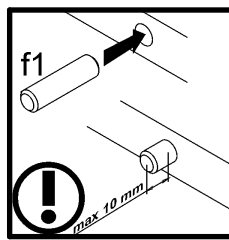
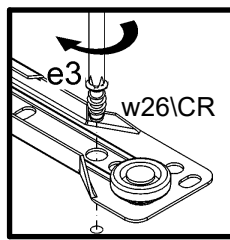
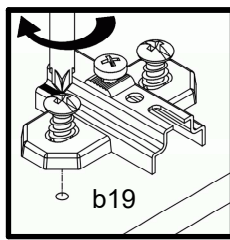
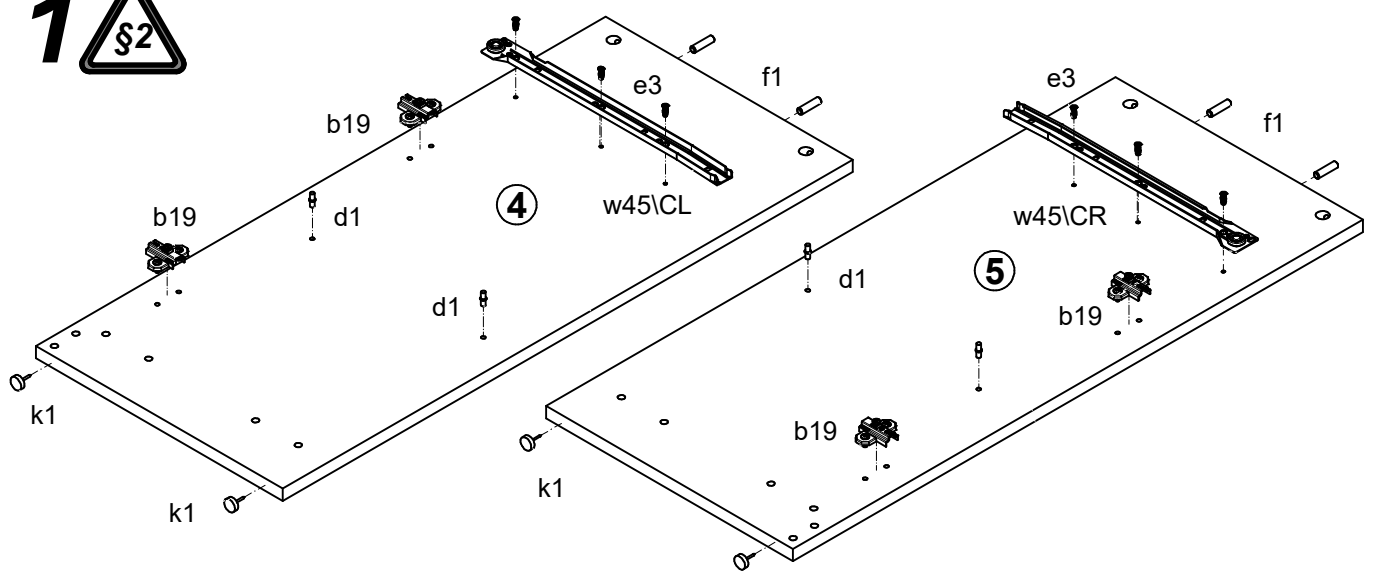


A	B	C	D	
1	S325-014	796	191	2/2
2	S325-012	396	578	2/2
3	S325-013	396	578	2/2
4	S325-118	853	370	1/2
5	S325-119	853	370	1/2
6	S325-205	800	395	1/2
7	S325-315	767	370	1/2
8	S325-316	766,5	345	1/2
9	S325-402	767	60	1/2
10	S325-909	740	355	2/2
11	S325-910	804	793	2/2
12	ZS3-5645	718	120	1/2
13	ZS4-501	350	120	1/2
14	ZS4-502	350	120	1/2

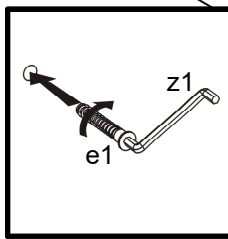
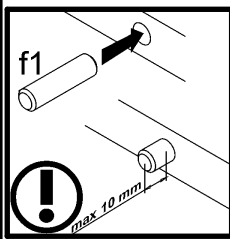
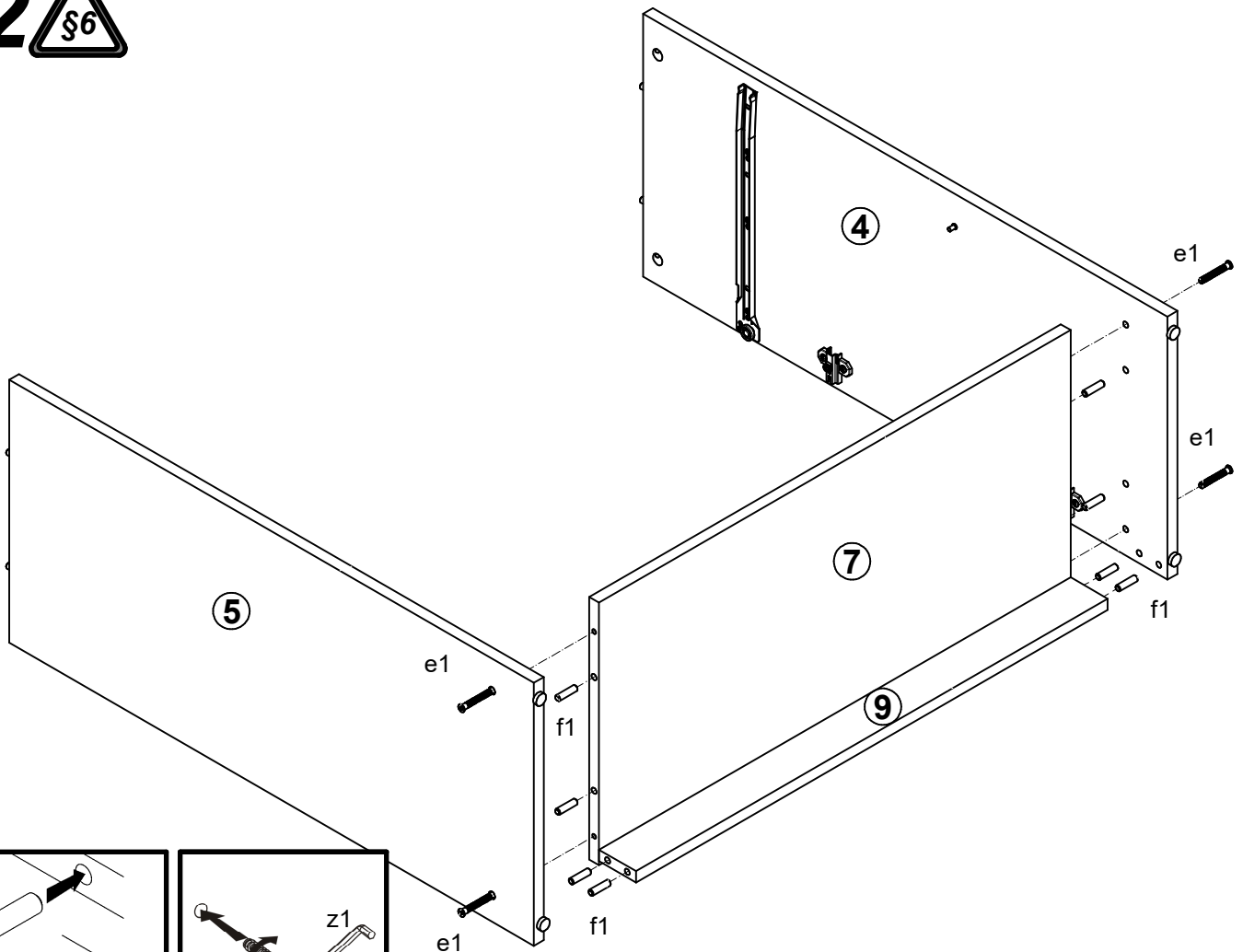


4x a44	4x b19	4x c417	4x d1	4x e1	4x e19	6x e3	12x f1	4x f25
2x f9	8x j30	4x k1	35x l1	4x o21	1x p25	1x p35	6x p38	8x p51
4x r1	4x r15	8x r42	1x t35	1x w45\CL	1x w45\CR	1x w45\DL	1x w45\DR	1x z1
1x n26\1	1x p38	4x s1	2x s2					

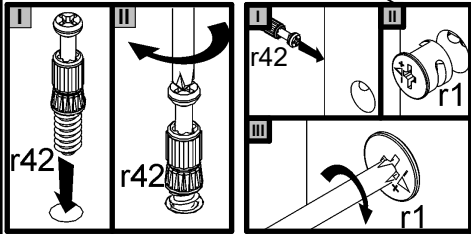
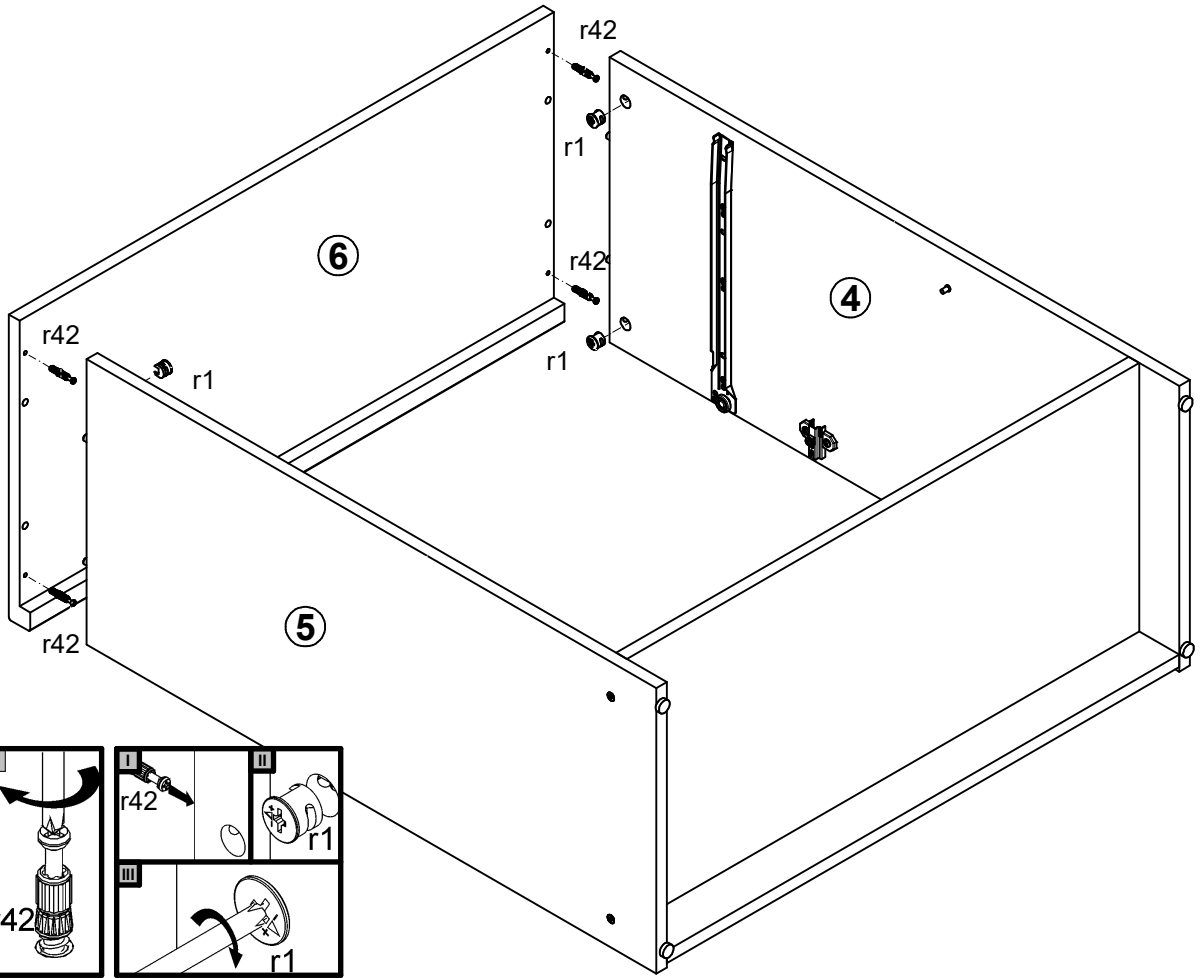
1



2



3



4

