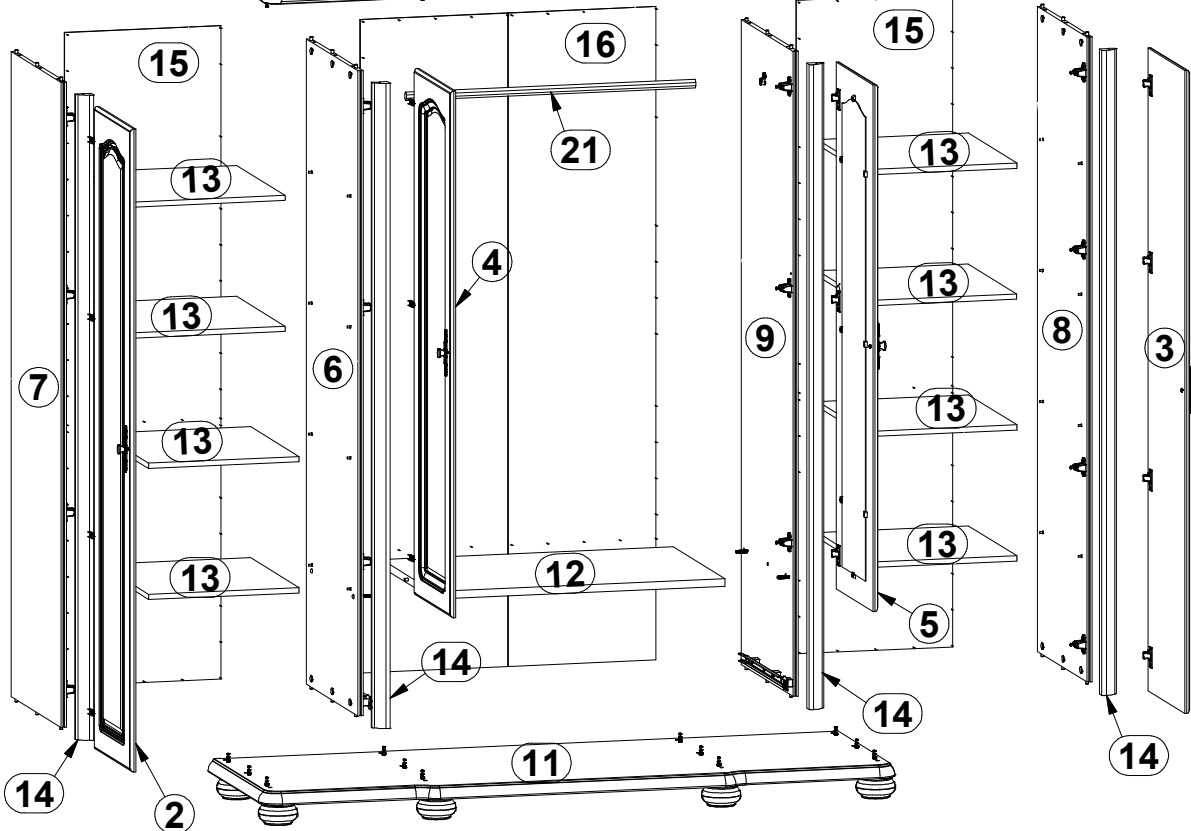
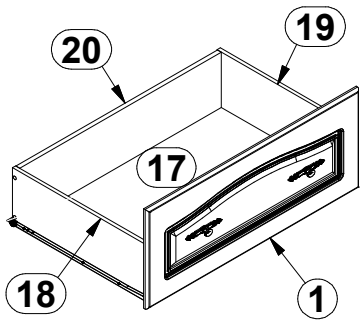




Do montázu potřebné są:
 Nezbytné během montáže:
 You need for fitting-up:
 Az Összeszereléshez szükséges:
 Počas montáže potrebne:

A	B	C1	C2	C3	D
1	S41-0027	323	796	16	6/8
2	S41-0028	1814	396	16	4/8
3	S41-0029	1814	396	16	4/8
4	S41-0030	1486	396	19	5/8
5	S41-0031	1486	396	19	5/8
6	S41-1040	1820	555	15	1/8
7	S41-1045	1820	538	15	1/8
8	S41-1046	1820	538	15	1/8
9	S41-1047	1820	555	15	1/8
10	S41-2028	1852	626	47	3/8
11	S41-2029	1830	616	38	3/8
12	S41-3023	839	555	22	2/8
13	S41-3024	433	523	15	2/8
14	S41-5007	1820	47	32	7/8
15	S41-9005	1844	450	2,5	1/8
16	S41-9314	1844	851,	2,5	1/8
17	WSP-9307	776	508	2,5	2/8
18	ZS7-501	500	180	12	2/8
19	ZS7-502	500	180	12	2/8
20	ZS7-5049	754	180	15	2/8
21	dr-834				2/8



14x a172	14x b85	6x c69	32x d1	4x d4	4 e1	6x e16	6x e19	2x f9
24x f1	24x f11	4x f25	6x f27	6x j8	6x k47	170x l1	2x n1	2x p1
1x p25	28x p51	24x r1	4x r15	28x r42	4x s1	24x s2	1x t34	1x w26 ^{CL}
1x w26 ^{CR}	1x w26 ^{DL}	1x w26 ^{DR}	6x w36	1x z1	1x y1/2	1x p35		

