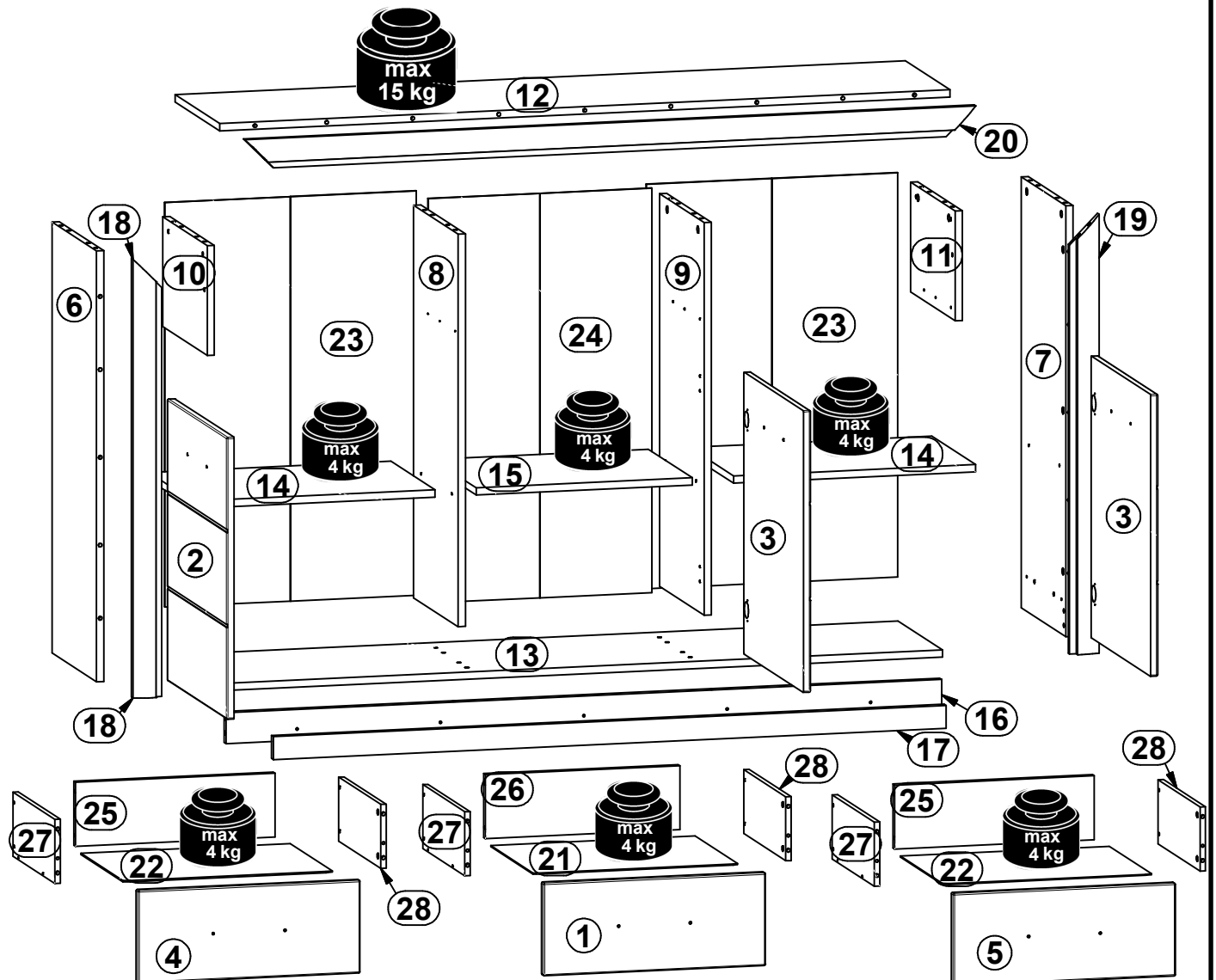
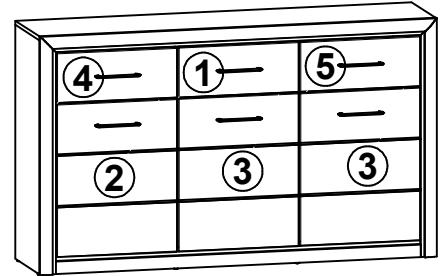
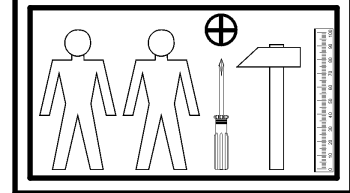


# A

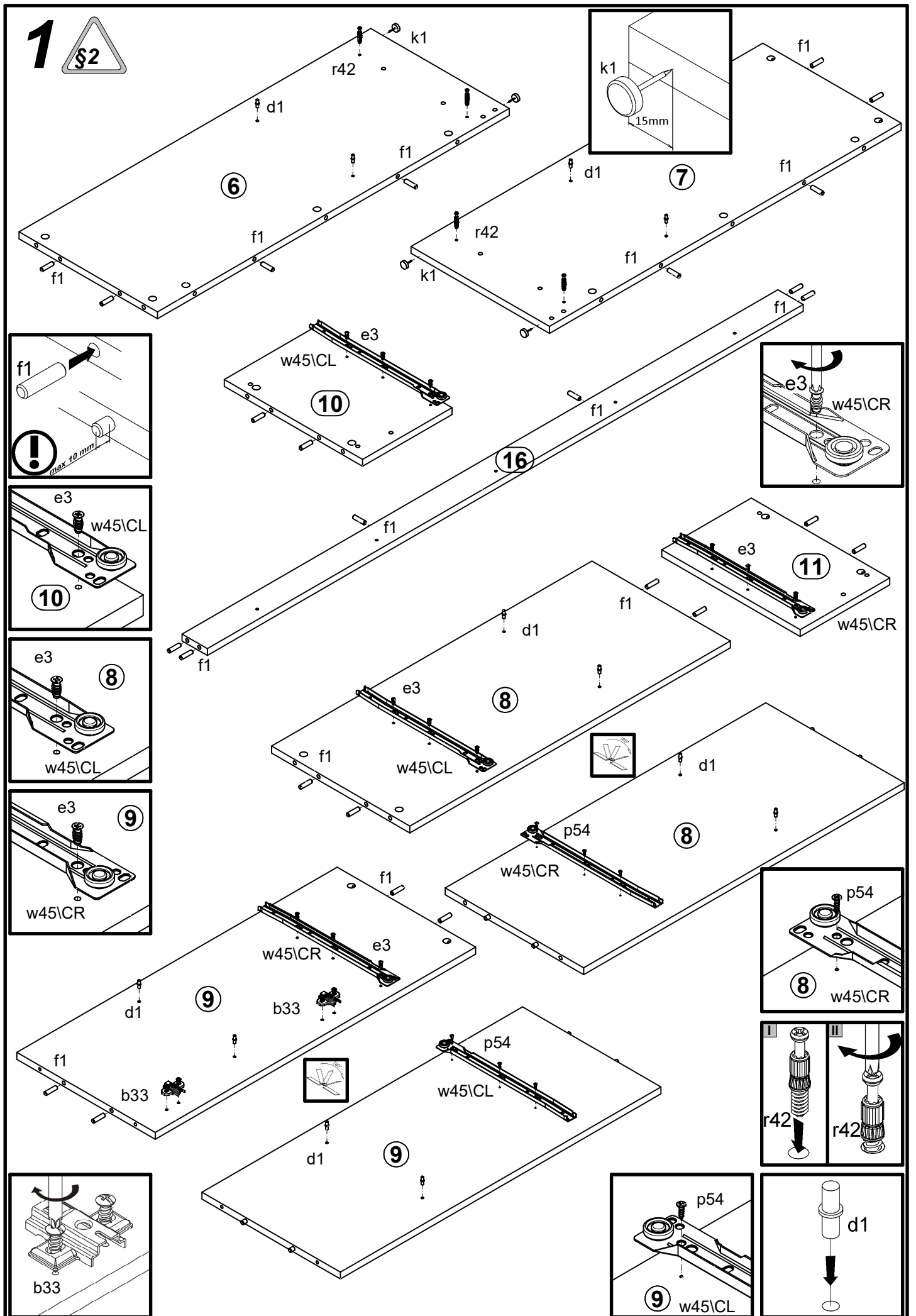
# KOEN 2

# S337-KOM3D3S

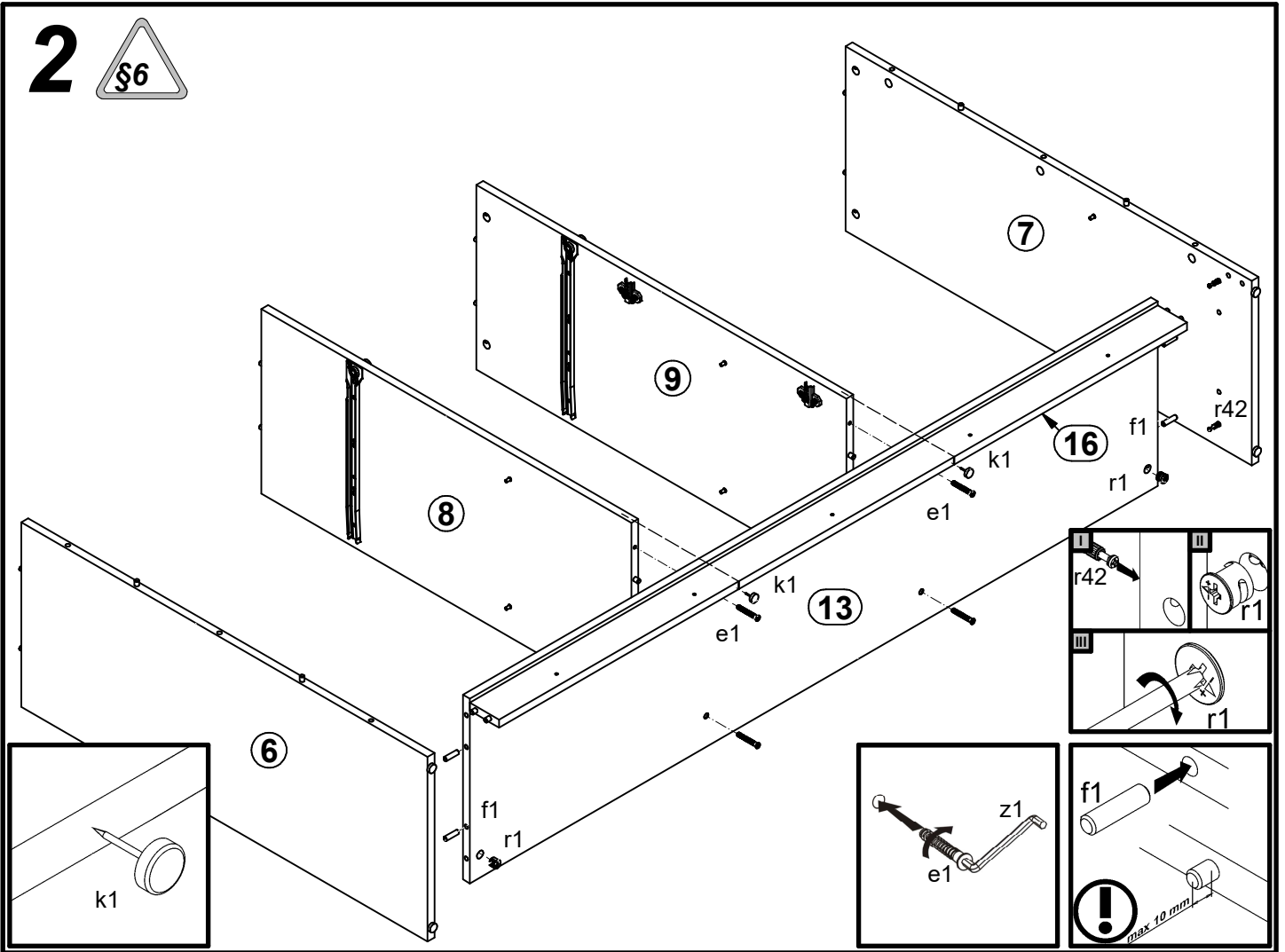
A	B	C	D	A	B	C	D		
1	S337-0003	496	203	4/4	15	S337-3005	482	366	1/4
2	S337-0004	496	617	4/4	16	S337-4007	1597	68	2/4
3	S337-0005	496	617	4/4	17	S337-4009	1501	50	2/4
4	S337-0006	496	203	4/4	18	S337-5007	960	65	3/4
5	S337-0007	496	203	4/4	19	S337-5008	960	65	3/4
6	S337-1006	943	371	1/4	20	S337-5009	1631	65	3/4
7	S337-1007	943	371	1/4	21	S337-9004	456	355	1/4
8	S337-1008	859	371	1/4	22	S337-9005	467	355	1/4
9	S337-1009	859	371	1/4	23	S337-9302	885	561	1/4
10	S337-1010	240	371	1/4	24	S337-9303	885	499	1/4
11	S337-1011	240	371	1/4	25	ZS3-5673	445	140	1/4
12	S337-2003	1630	371	2/4	26	ZS3-5674	434	140	1/4
13	S337-3003	1597	371	2/4	27	ZS4-531	350	140	1/4
14	S337-3004	540	366	1/4	28	ZS4-532	350	140	1/4



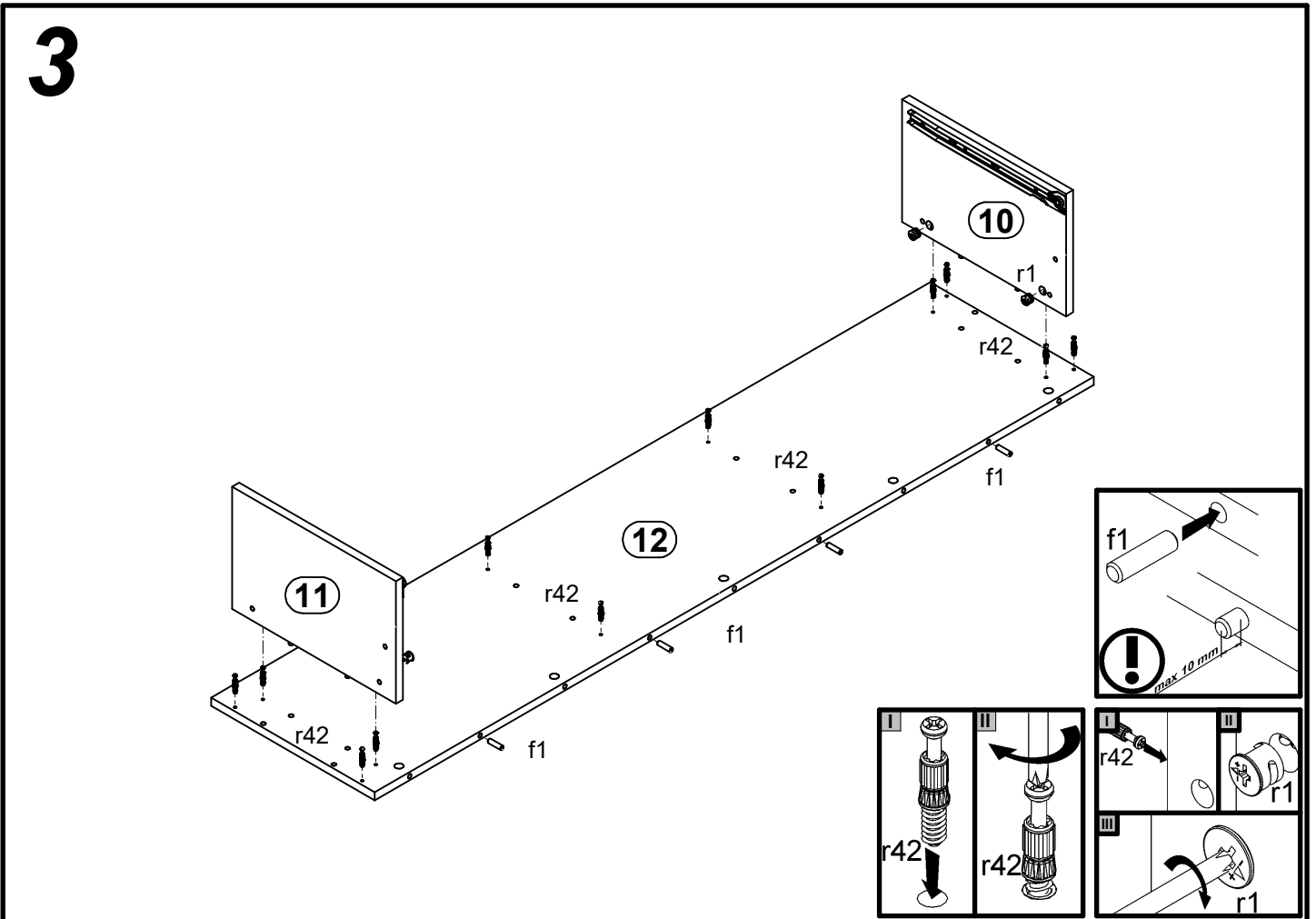
2x  a68	4x  a99	2x  b33	4x  b43	6x  c431	12x  d1	4x  e1	8x  e2	12x  e3
12x  e19	36x  f1	6x  f9	12x  f25	12x  j30	6x  k1	95x  l1	9x  p38	12x  p51
6x  p54	5x  p94	31x  r1	2x  r10	12x  r15	39x  r42	3x  w45\CL	3x  w45\CR	3x  w45\DL
3x  w45\DR	4x  s2	1x  z1				1x  n26\1		1x  p38



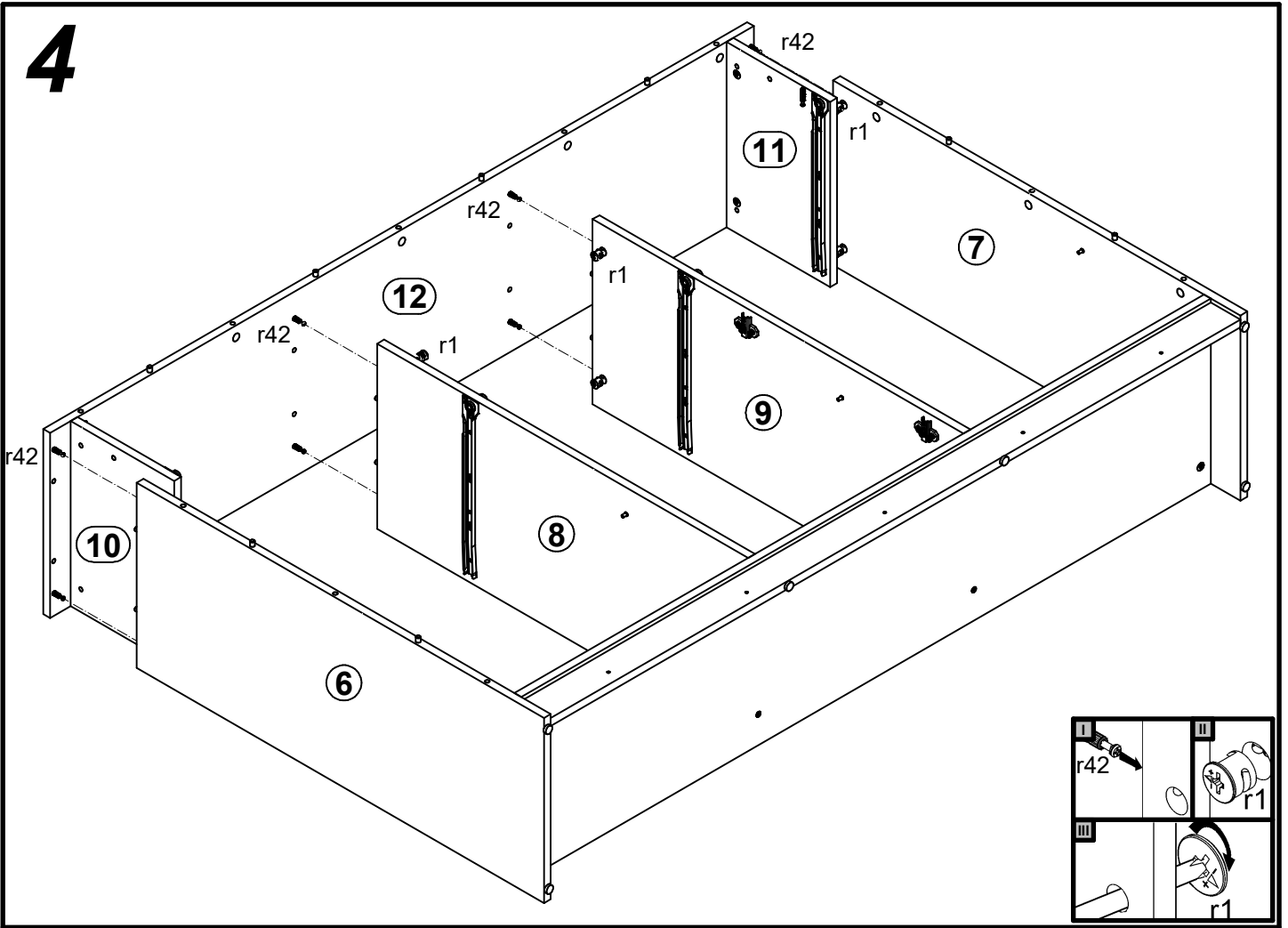
# 2



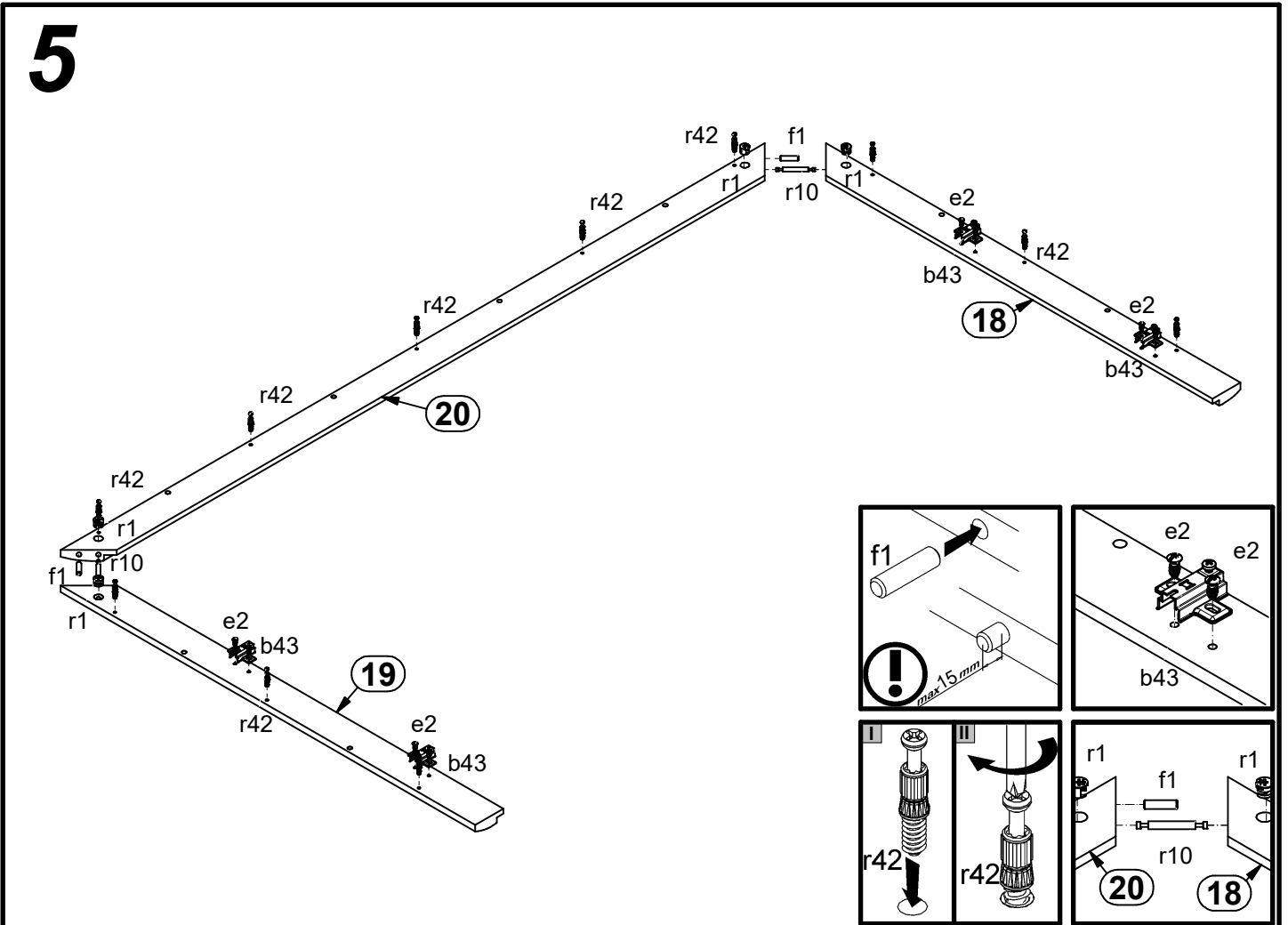
# 3



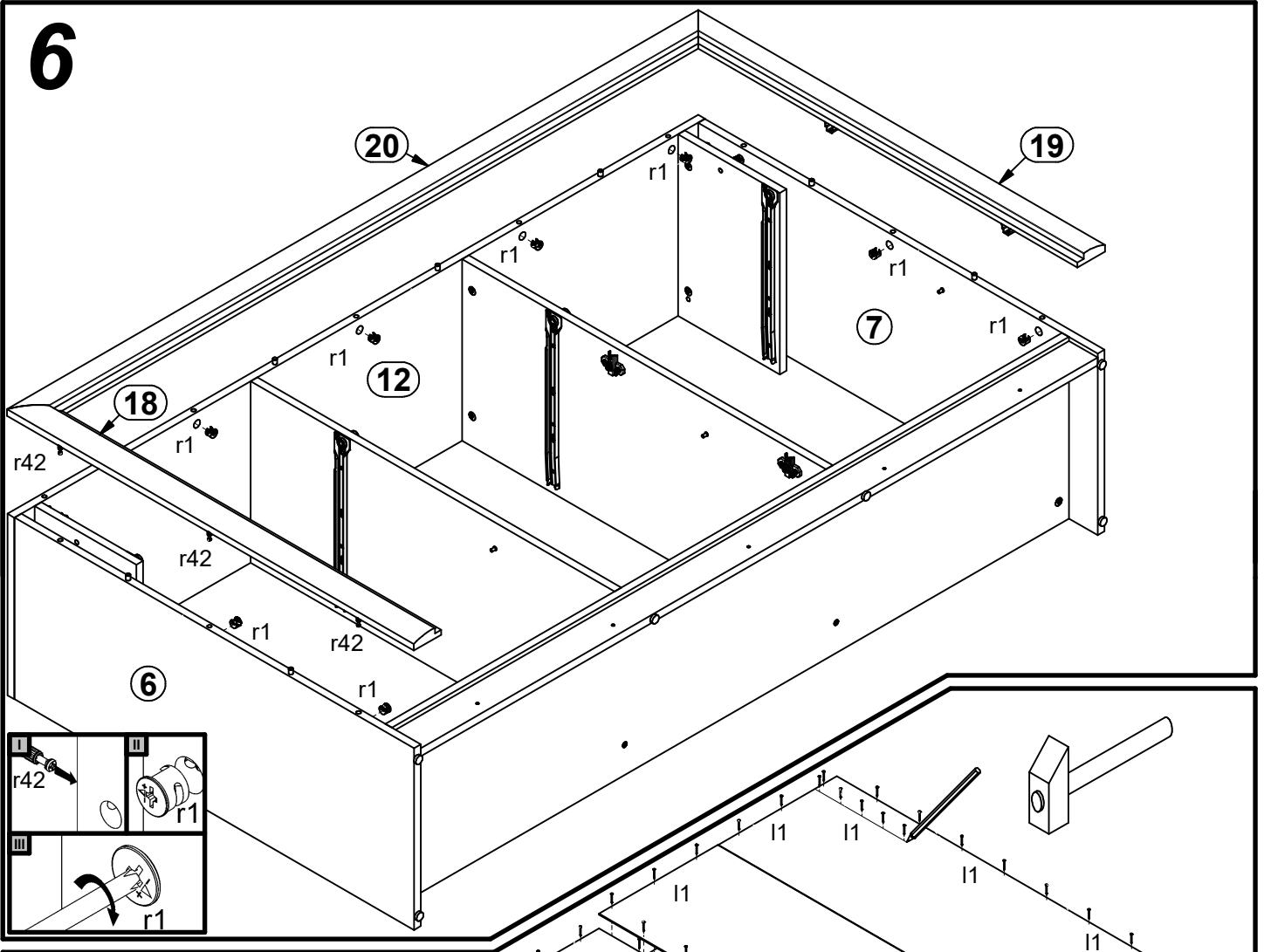
# 4



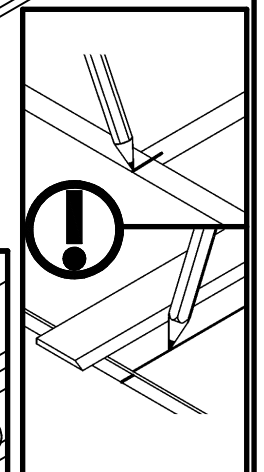
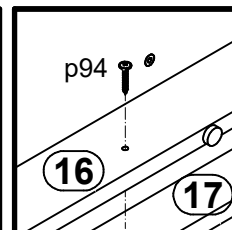
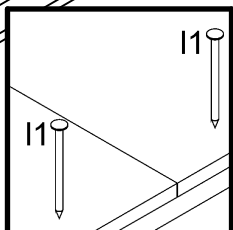
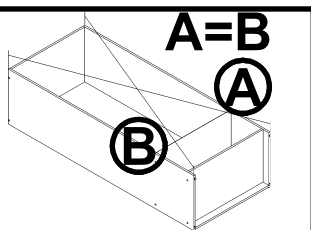
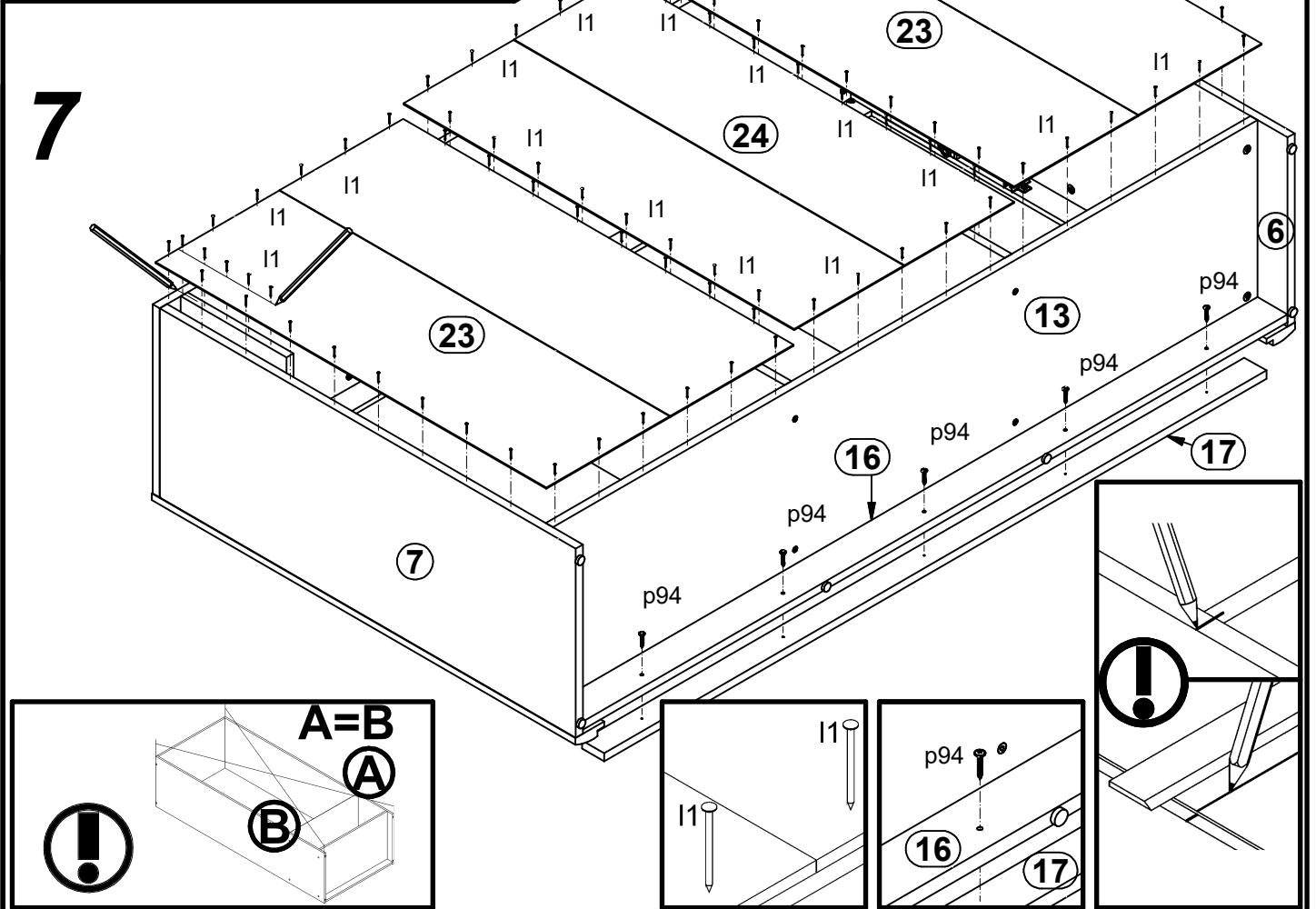
# 5



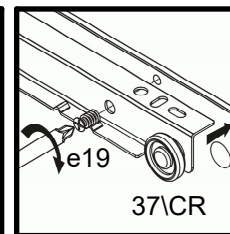
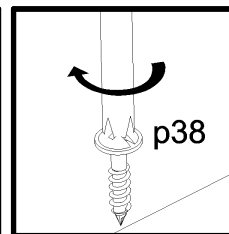
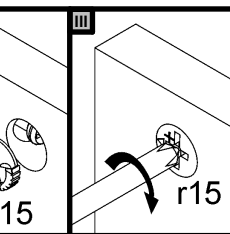
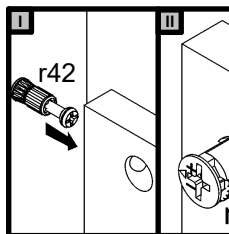
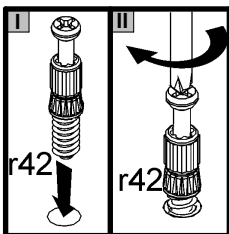
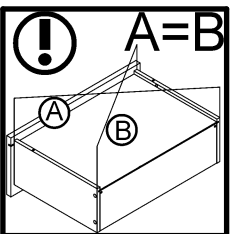
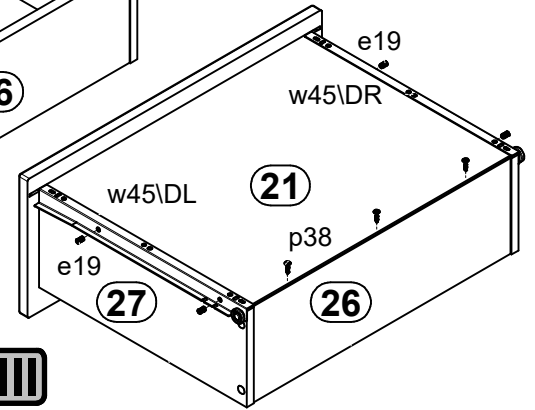
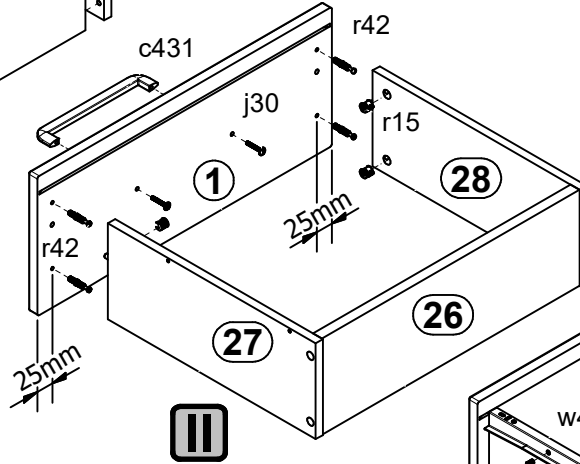
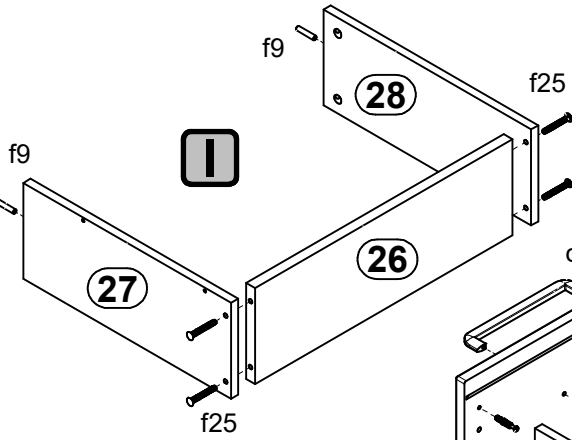
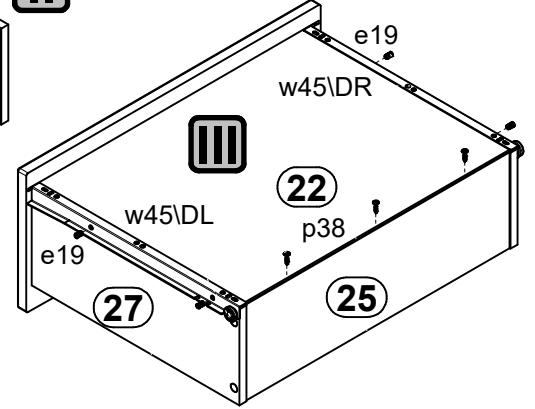
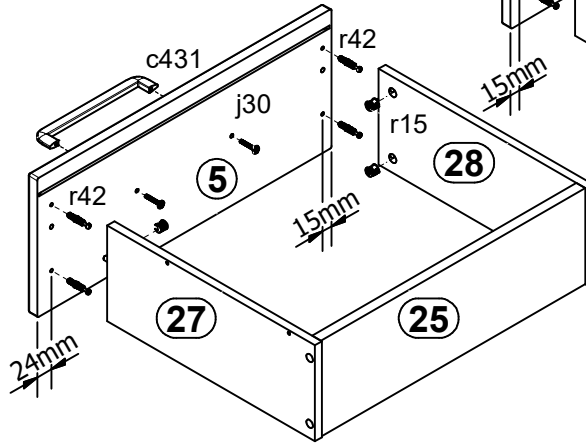
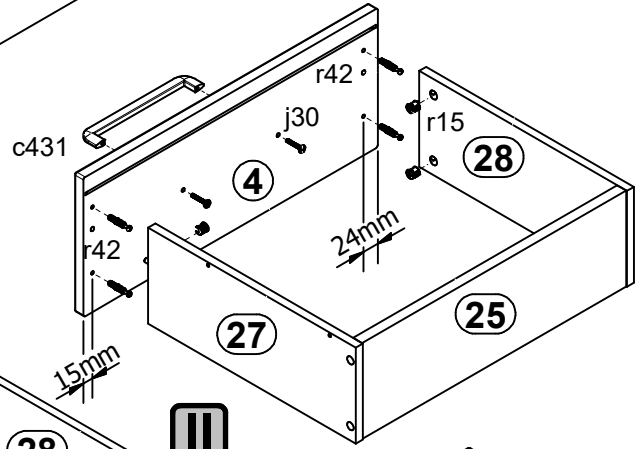
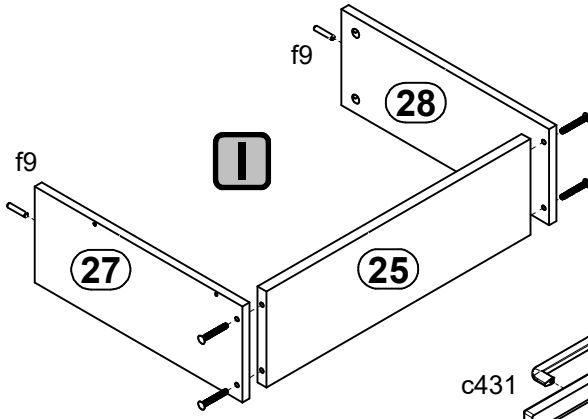
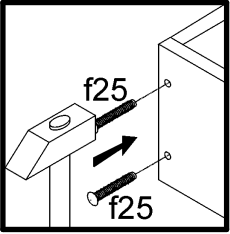
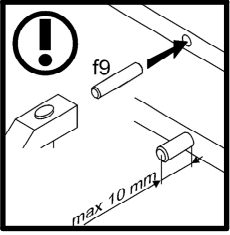
# 6



# 7



# 8



# 9

