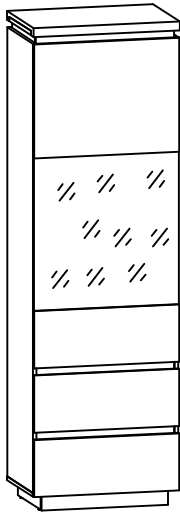
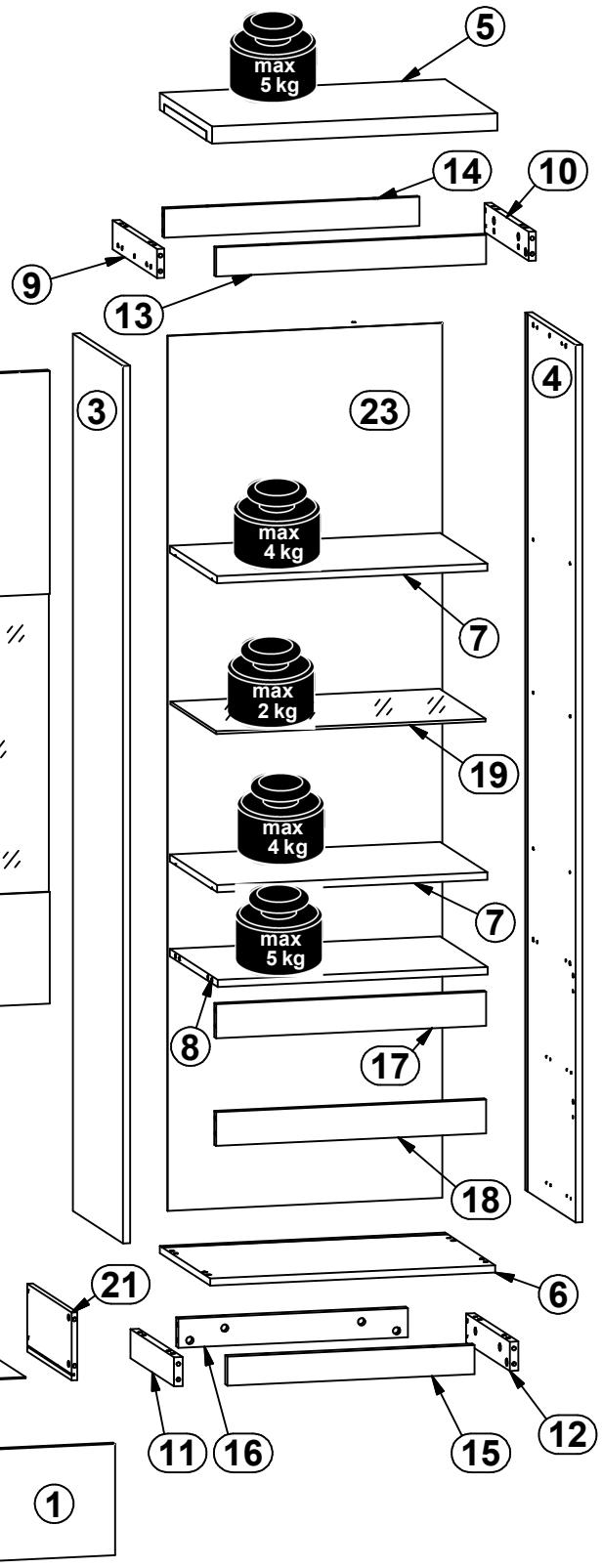
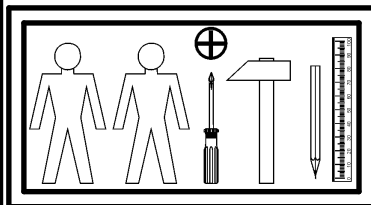


A	B	C	D
1	S426-0010	596,	230
2	S426-0011	1305	596
3	S426-1016	1810,	394
4	S426-1017	1810,	394
5	S426-2011	600,	410
6	S426-2012	600,	394
7	S426-3009	568,	370,
8	S426-3010	568,	373
9	S426-4003	347	60
10	S426-4004	347	60
11	S426-4007	344	60
12	S426-4008	344	60
13	S426-4017	568,	60
14	S426-4018	537,	60
15	S426-4019	520,	60
16	S426-4020	483,	60
17	S426-4021	568,	70
18	S426-4040	568	70
19	S426-5003	566,	360
20	S426-5051	350	140
21	S426-5052	350	140
22	S426-9007	539	357
23	S426-9010	1805	578
24	ZQ6-5007	528	127

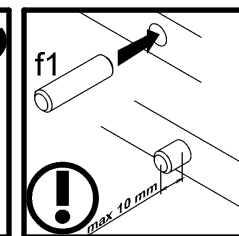
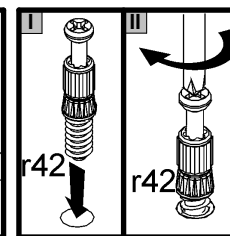
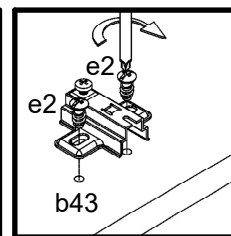
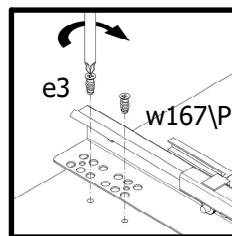
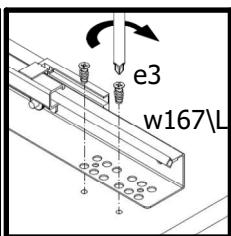
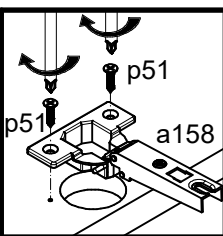
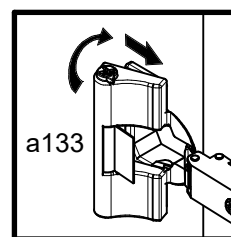
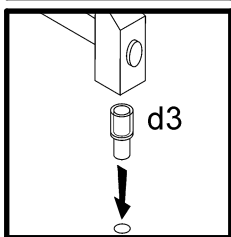
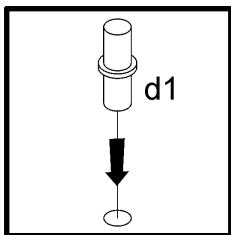
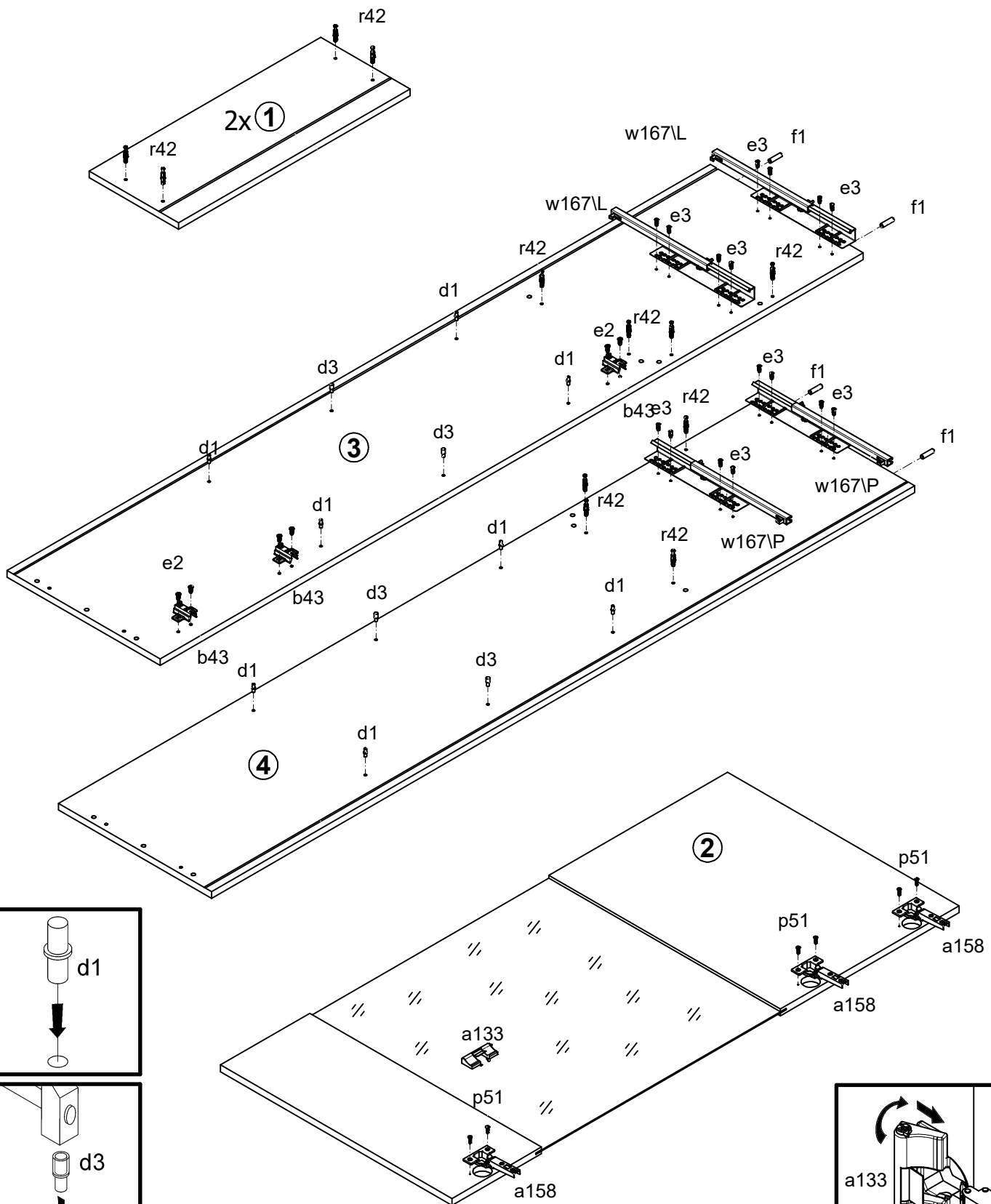


2x

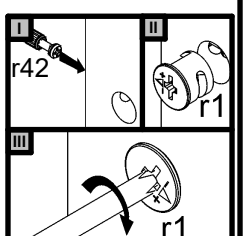
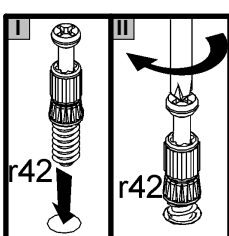
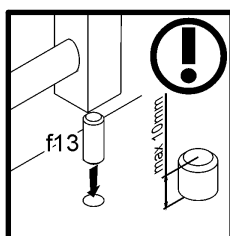
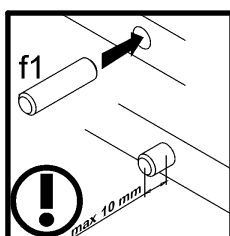
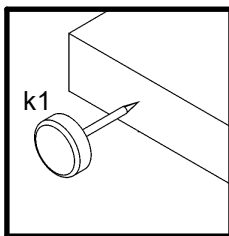
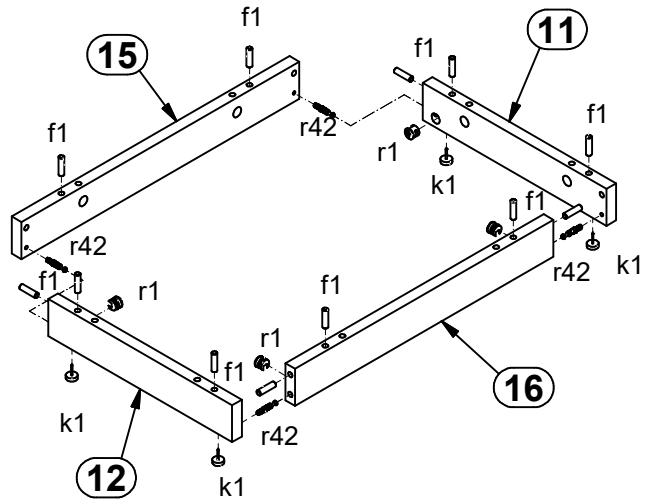
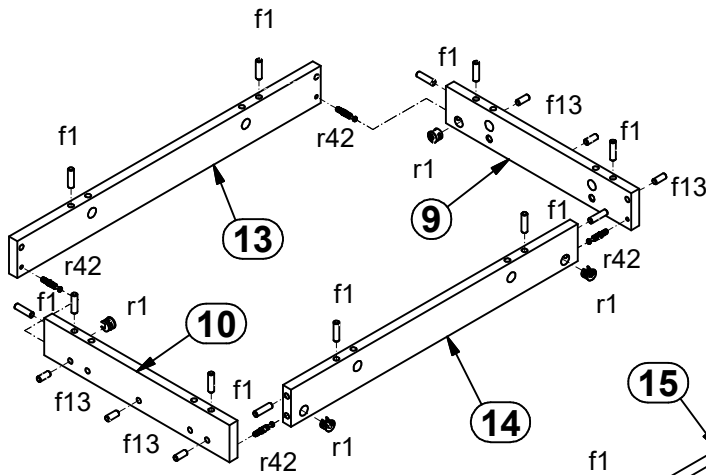
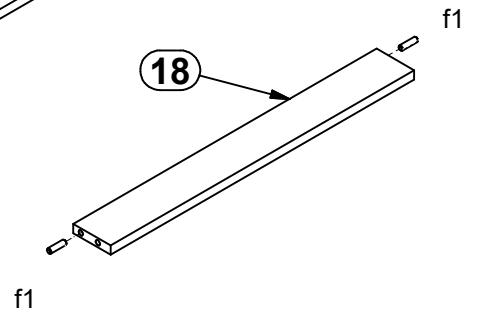
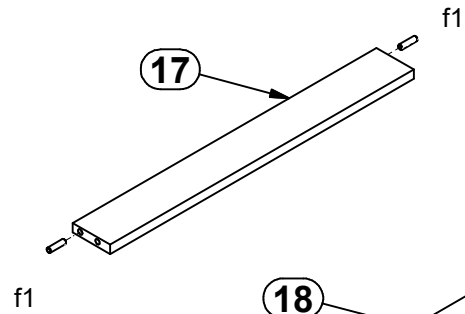
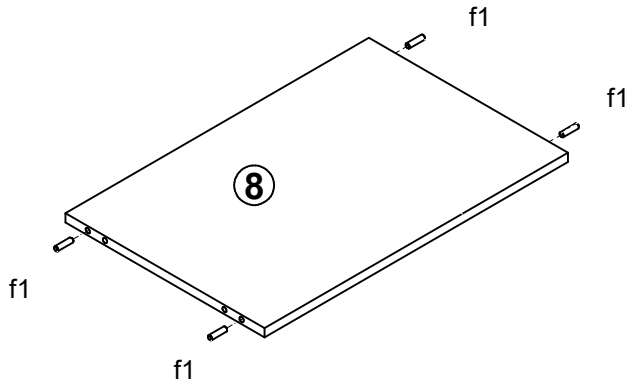
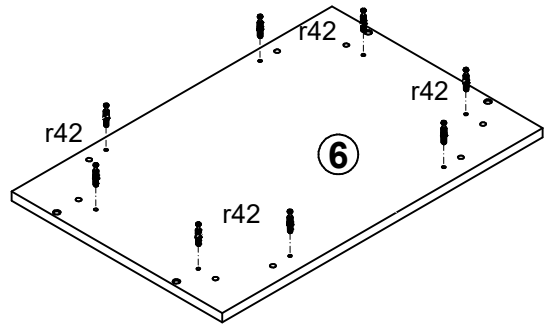
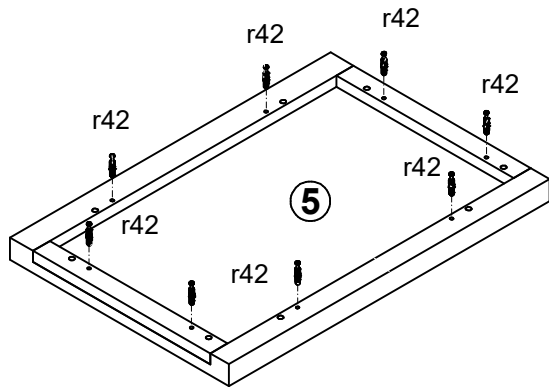


1x  a133	3x  a158	3x  b43	8x  d1	4x  d3	4x  e1	6x  e2	16x  e3	4x  e45
36x  f1	6x  f13	8x  f25	4x  k1	5x  l1	12x  l2	2x  p25	2x  p35	9x  p38
6x  p51	4x  p55	4x  p93	32x  r1	8x  r15	40x  r42	2x  t35	2x  w167L	2x  w167P
4x  s1	6x  s2	1x  z1	1x  n26					

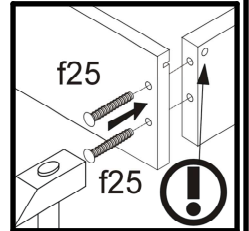
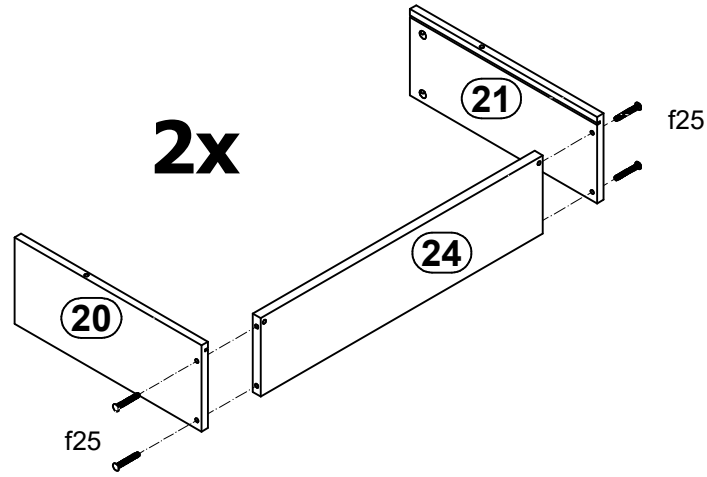
1 



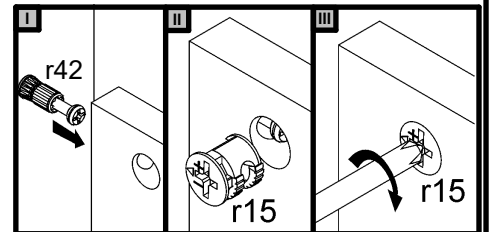
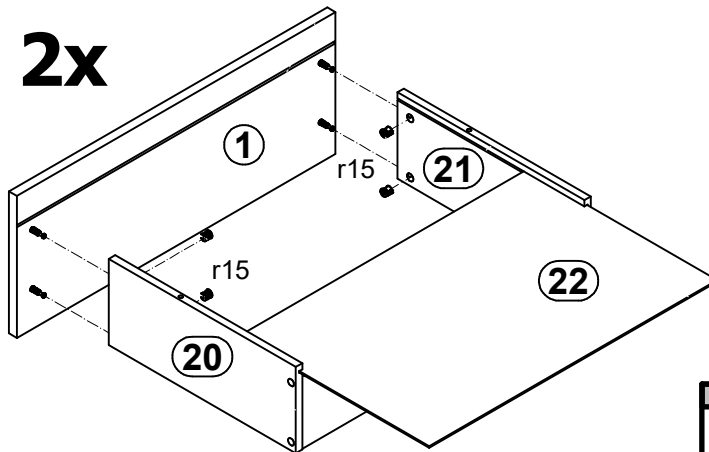
# 2



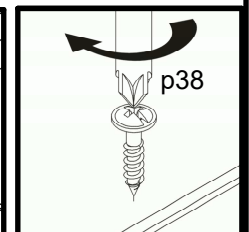
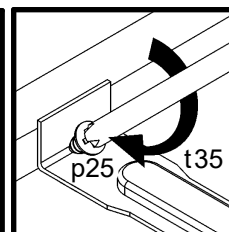
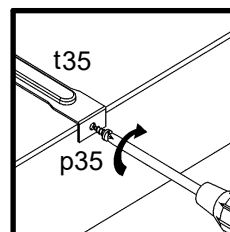
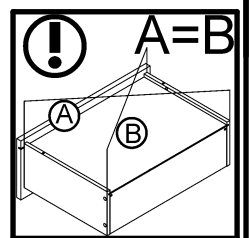
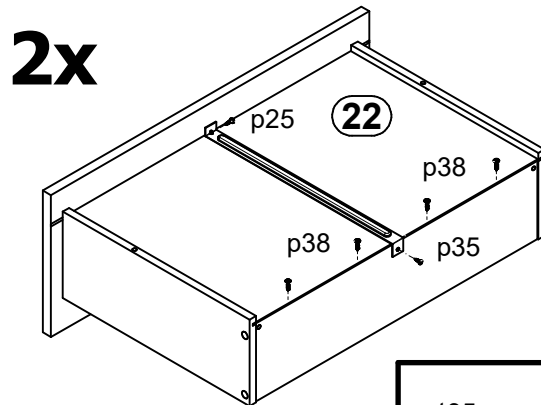
# 3



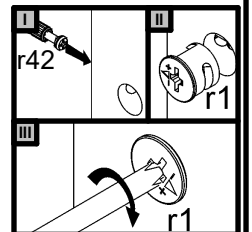
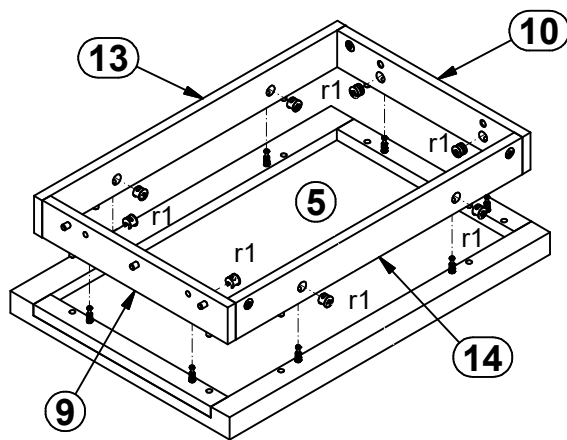
# 4



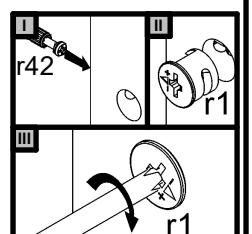
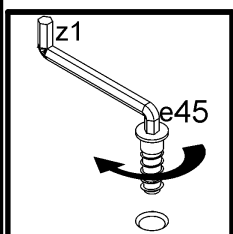
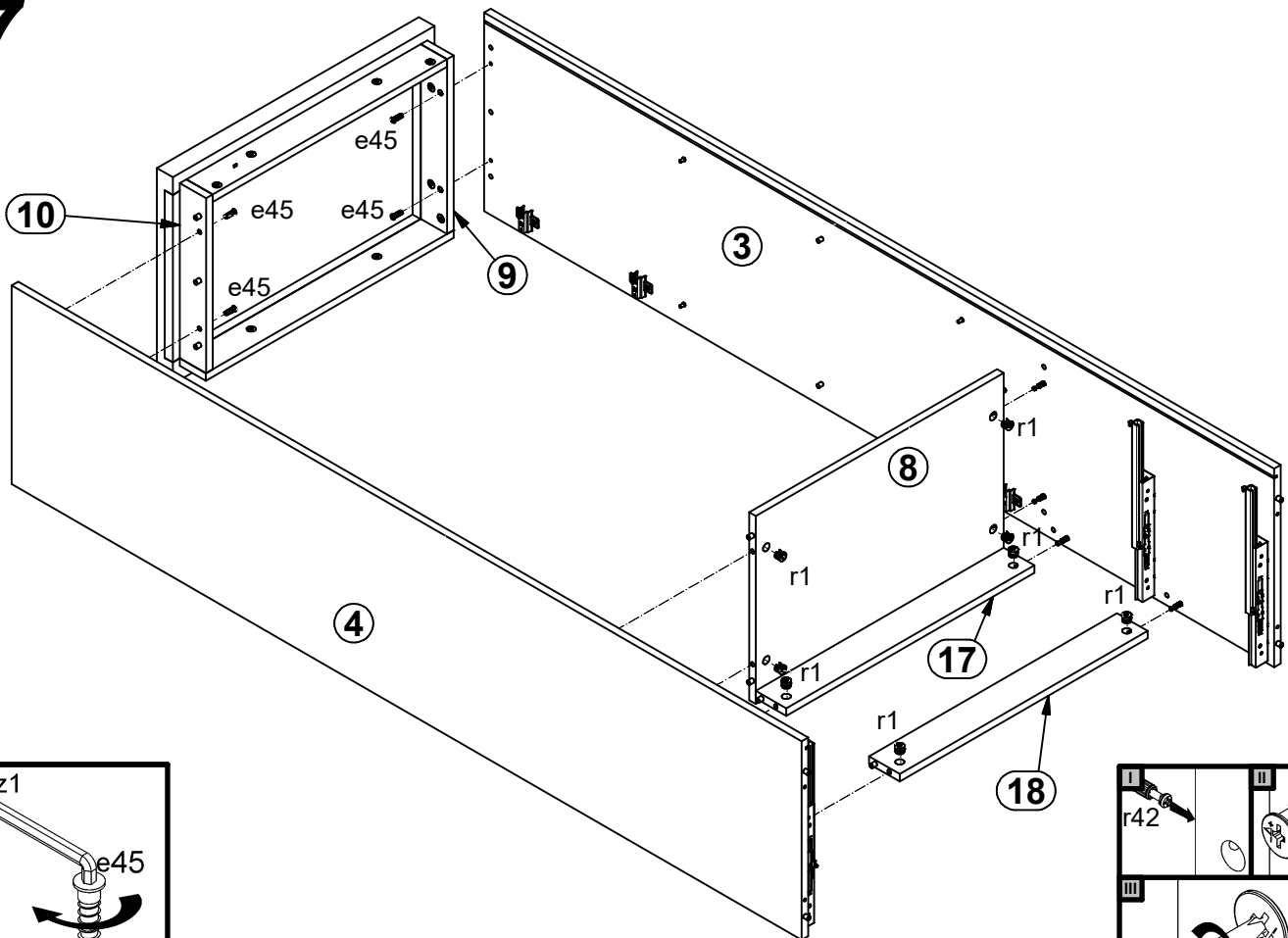
# 5



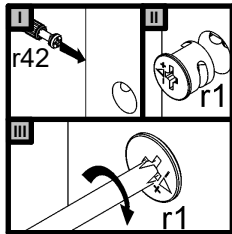
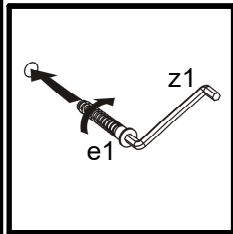
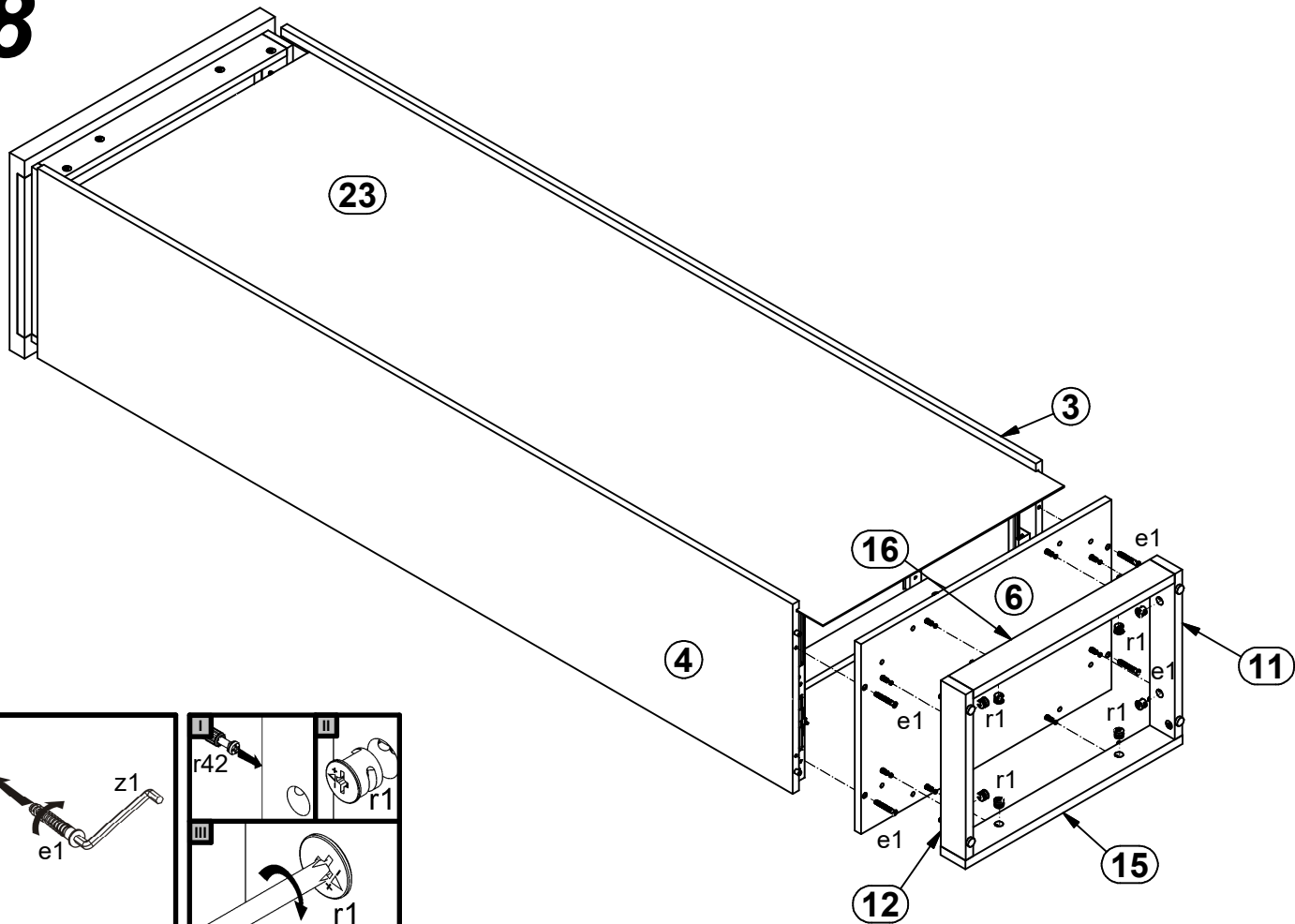
# 6



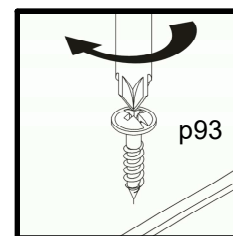
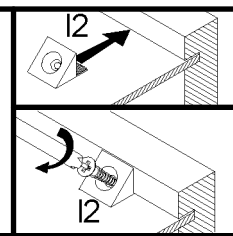
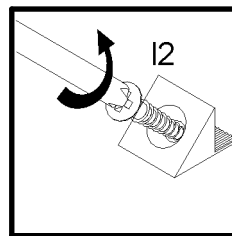
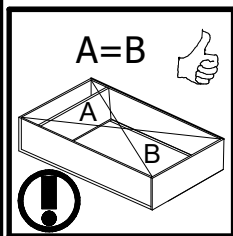
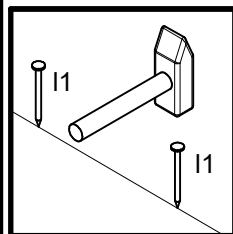
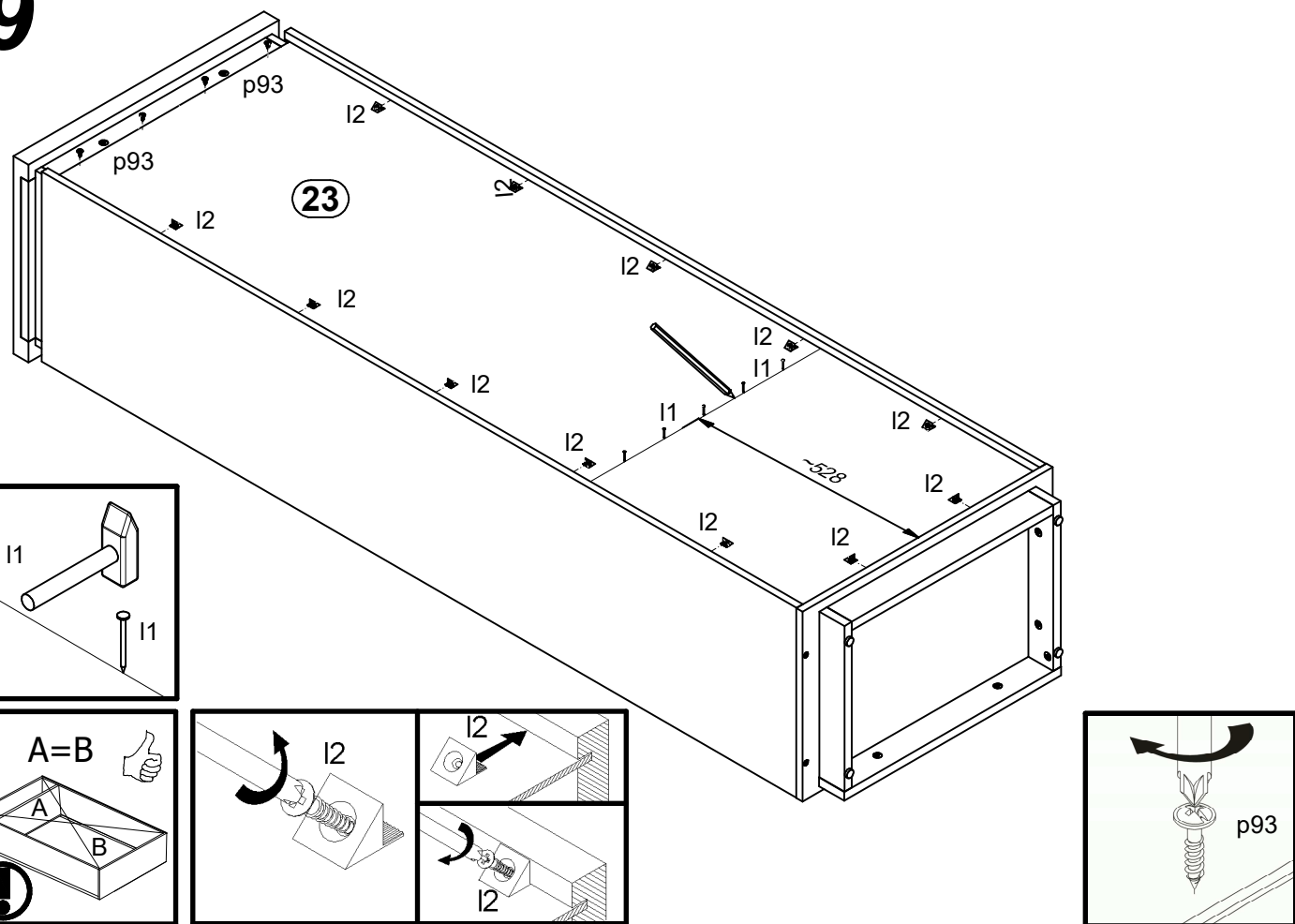
# 7



# 8



# 9



# 10

