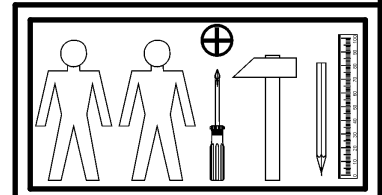
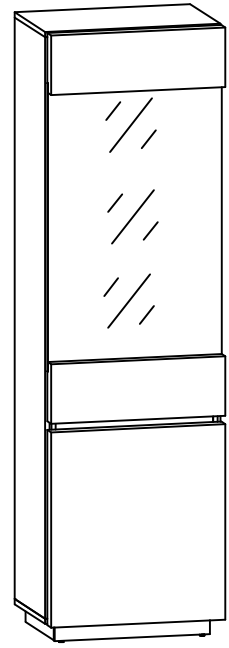
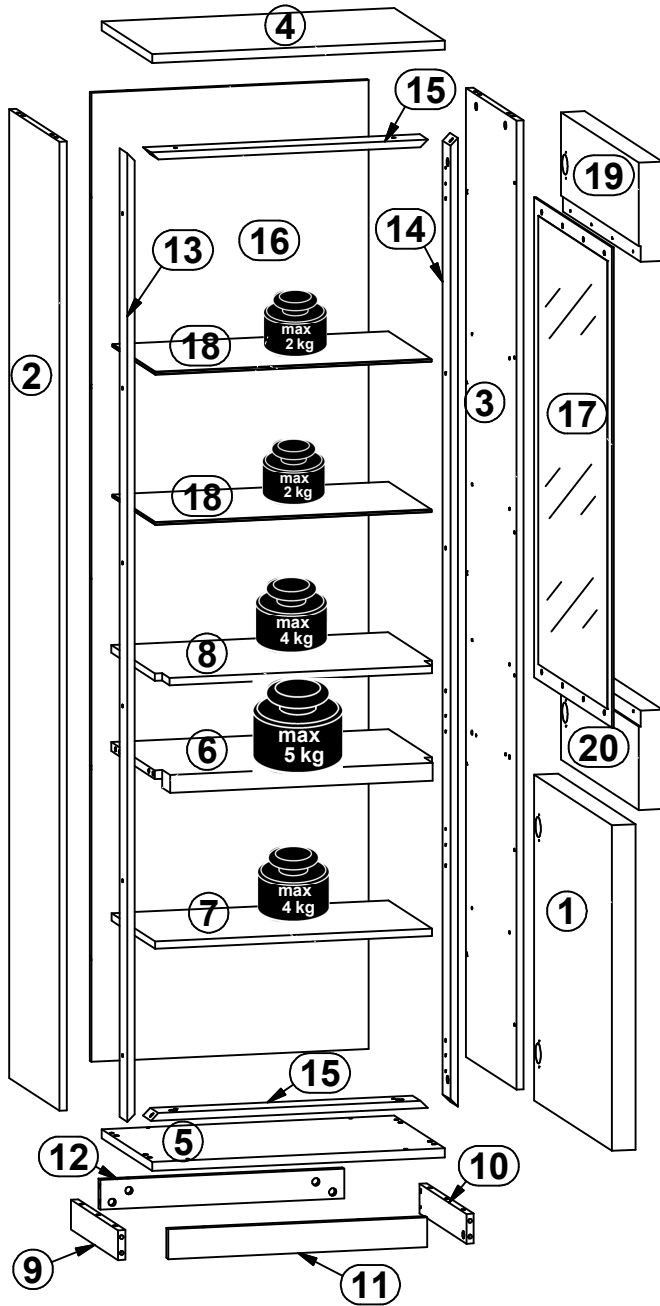


A

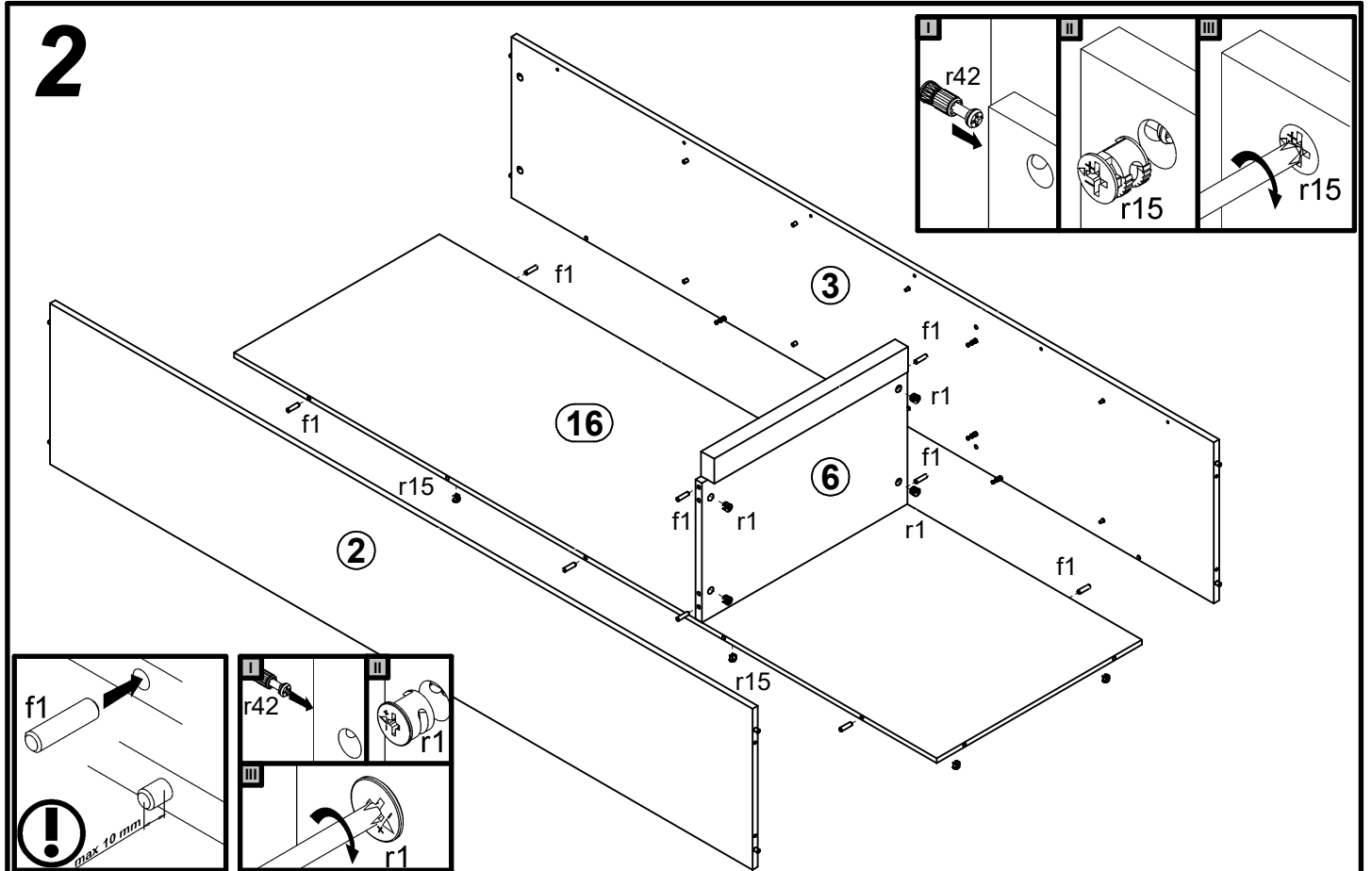
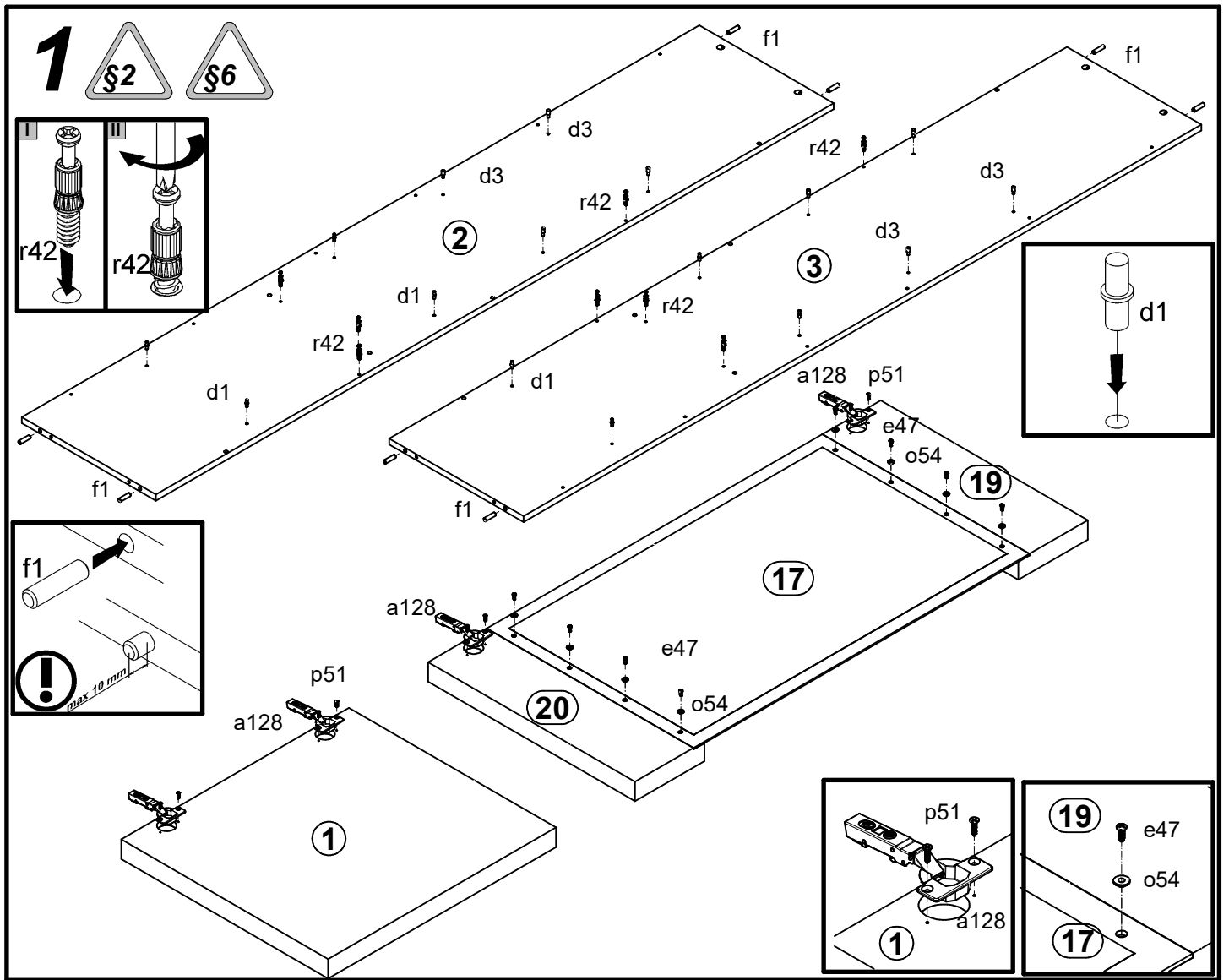
ANTICCA

S317-REG1W1D160

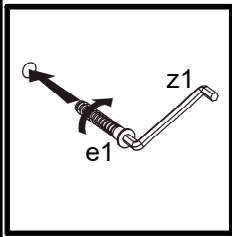
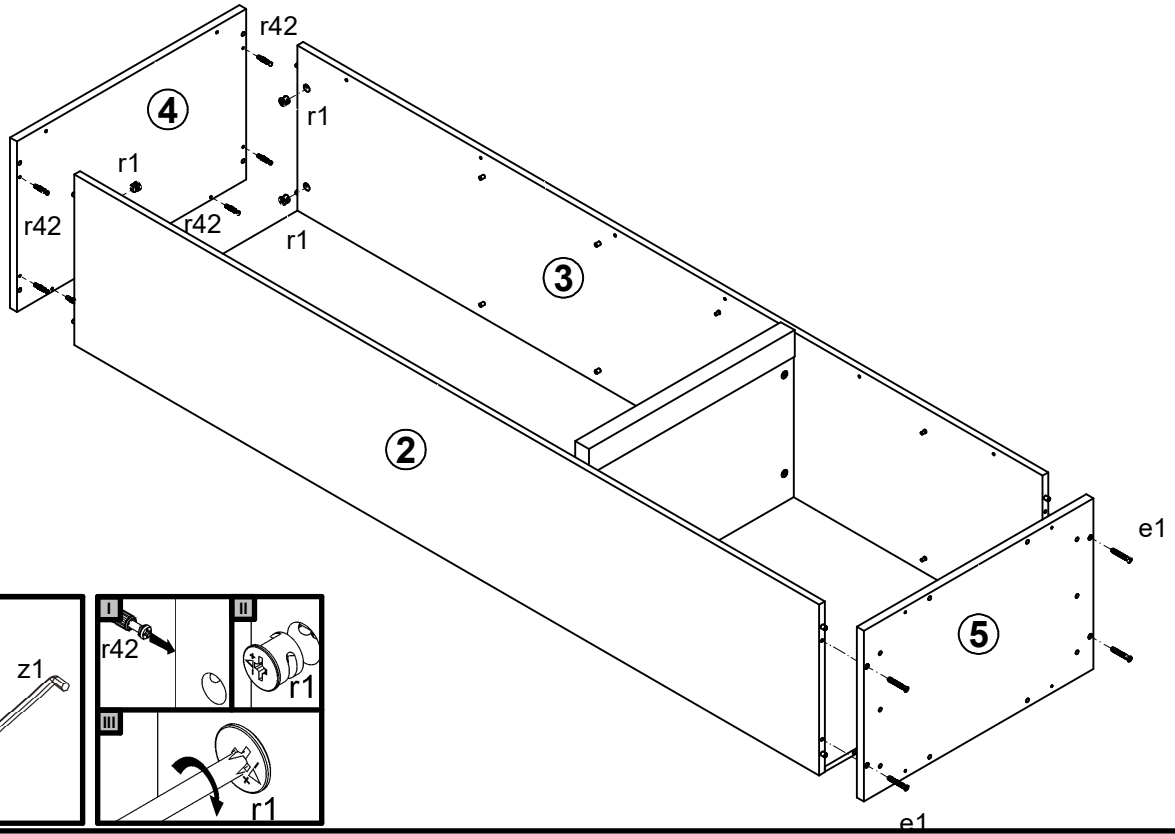
A	B	C	D	A	B	C	D	A	B	C	D			
1	S317-003	596	656	6/7	8	S317-306	569	391	2/7	15	S317-417	569	60	5/7
2	S317-106	1952	387	1/7	9	S317-404	360	60	1/7	16	S317-433	1952	570	1/7
3	S317-107	1952	387	1/7	10	S317-405	360	60	1/7	17	S317-503	967	596	3/7
4	S317-205	601	387	2/7	11	S317-413	532	60	1/7	18	S317-504	568	329	4/7
5	S317-206	601	387	2/7	12	S317-414	501	60	1/7	19	S317-703	596	200	7/7
6	S317-304	570	395	2/7	13	S317-415	1951	60	5/7	20	S317-704	596	200	7/7
7	S317-305	569	334	2/7	14	S317-416	1951	60	5/7					



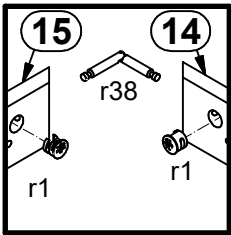
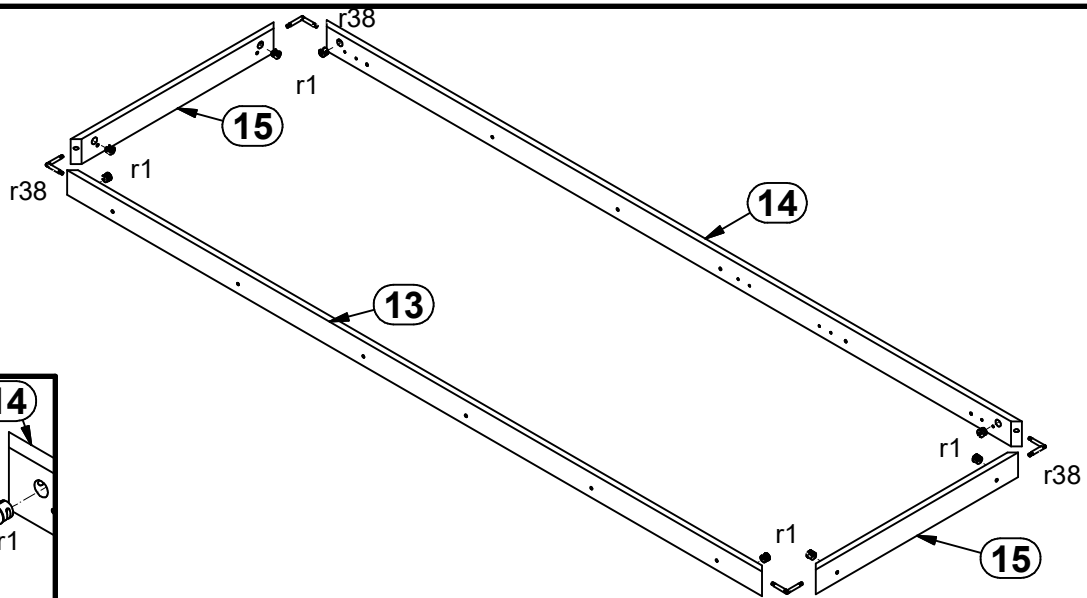
4x K0 Ø40 a128	4x b75	8x Ø5x17 mm d1	8x Ø5x17 mm d3	4x Ø7x50 mm e1	8x Ø5x16 mm e47	16x Ø6,3x26 mm e52	32x Ø8x30 mm f1	4x k1
8x Ø5,3/Ø6,3x4,8 mm o54	8x Ø3,5x15 mm p51	24x Ø15x12 mm #16 r1	8x Ø12x10,5 mm #12 r15	4x 39/39 r38	24x 20/11 r42	1x z1	1x n26/1	1x Ø3,5x16 mm p38
8x Ø16 s2								



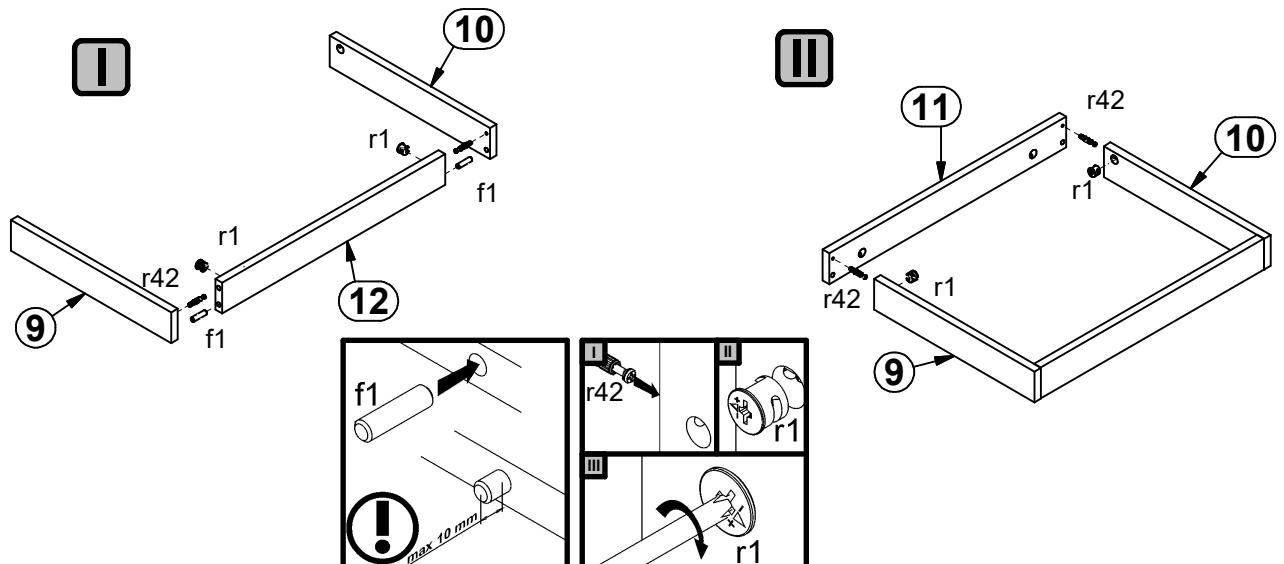
3



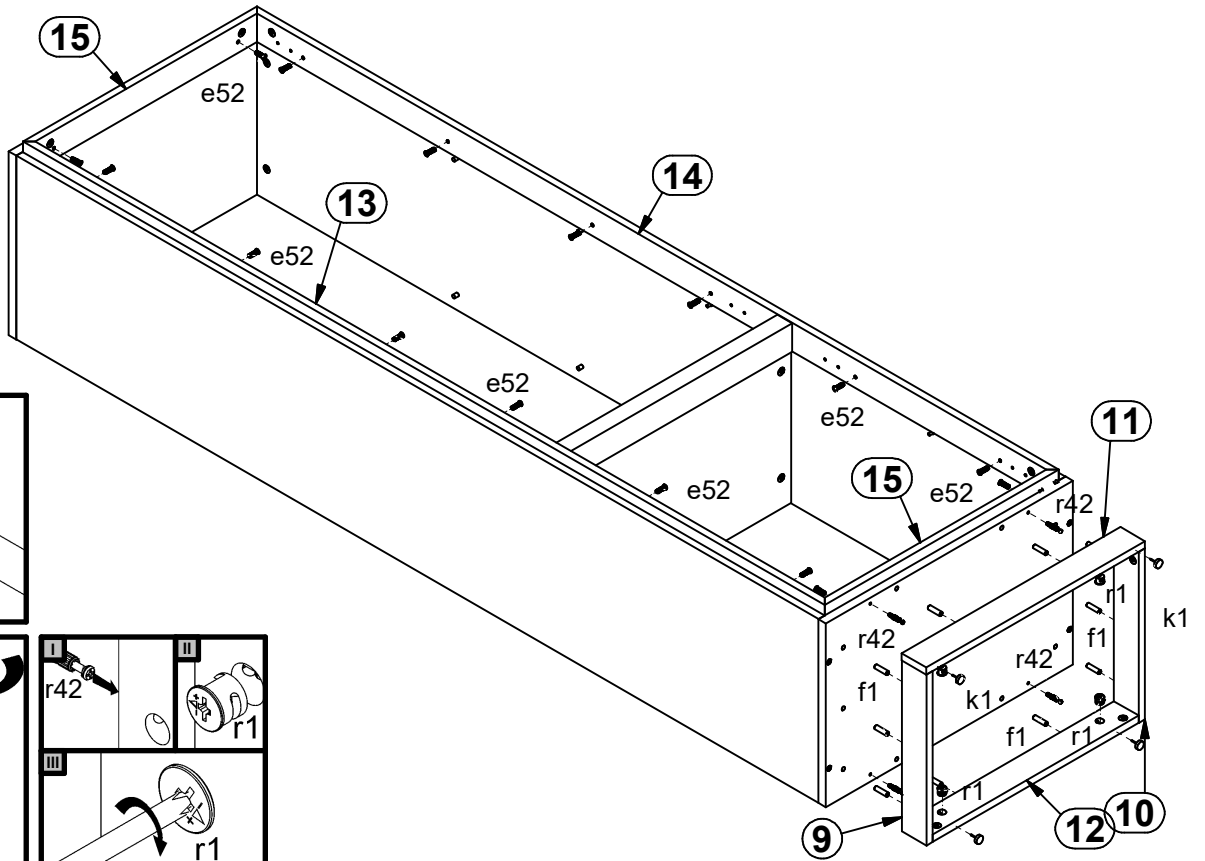
4



5



6



7

