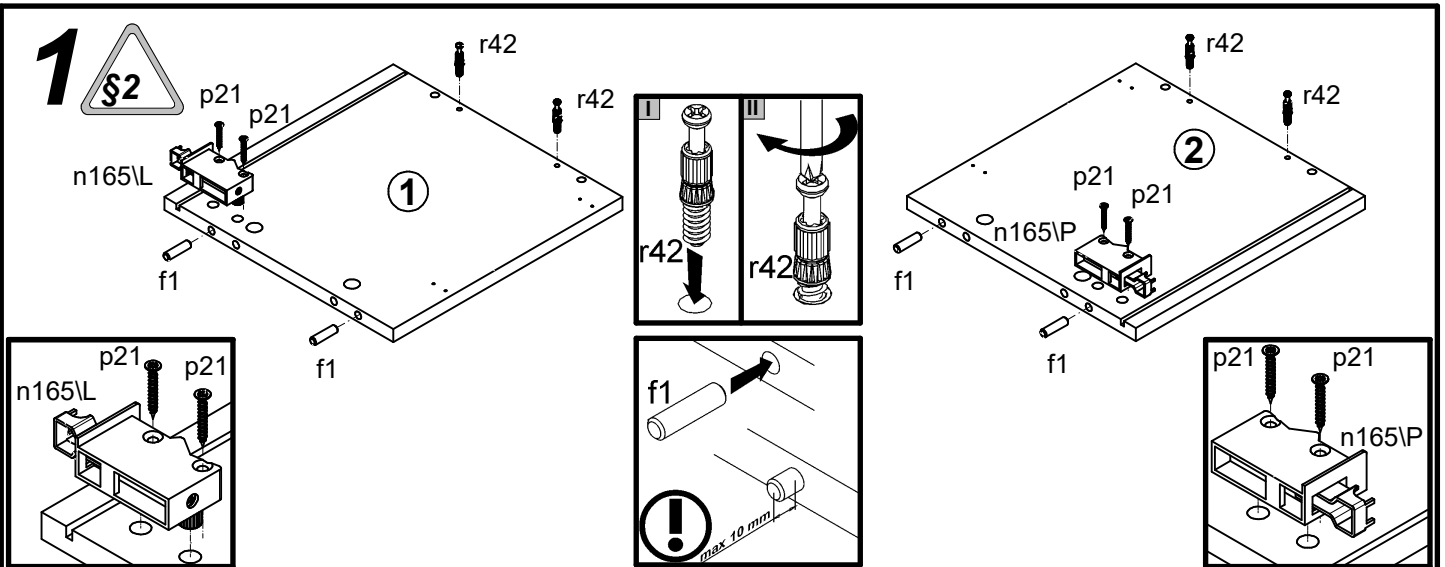
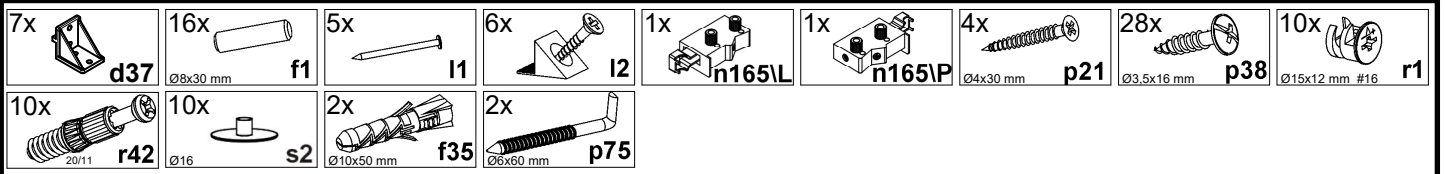
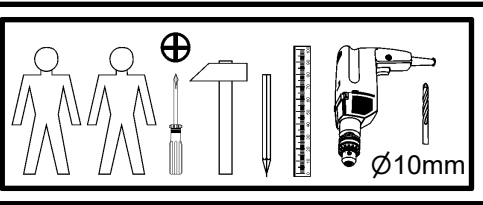
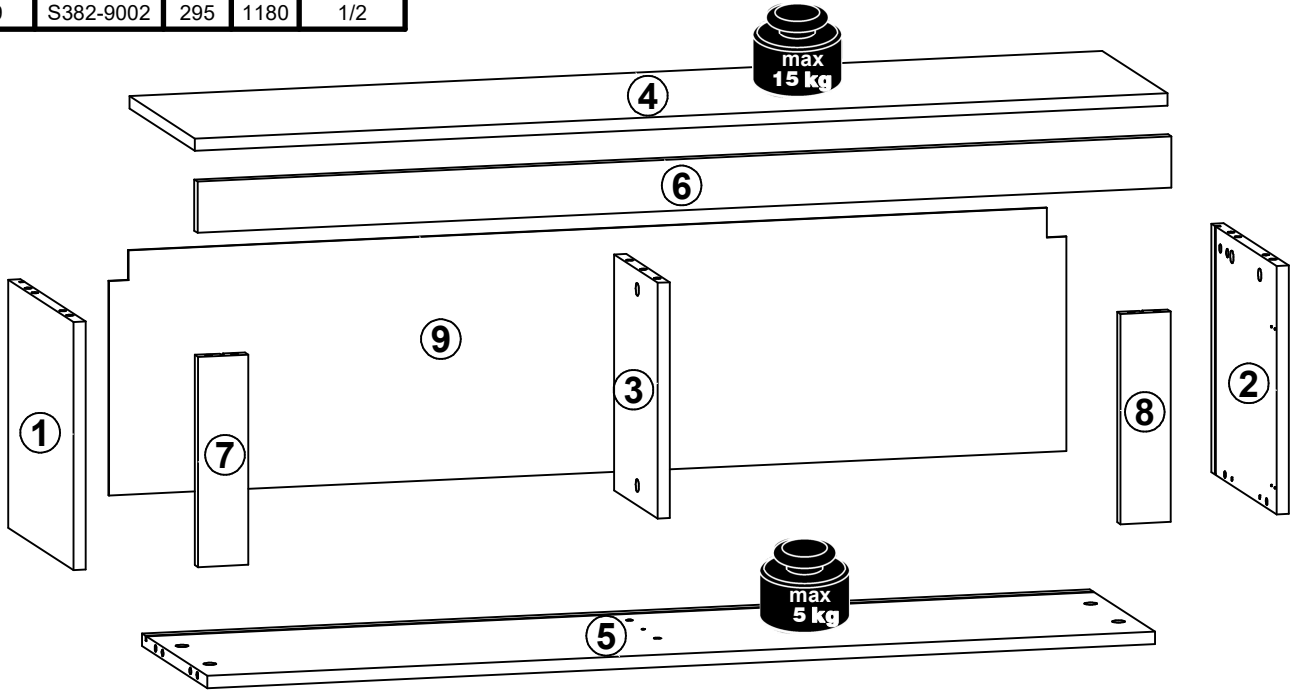
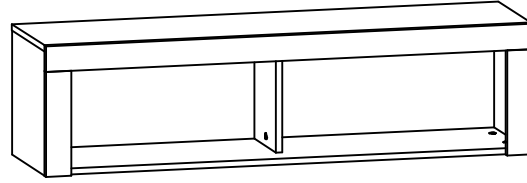
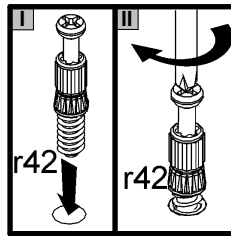
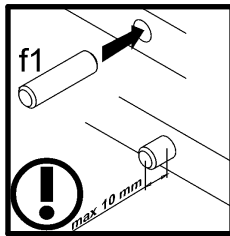
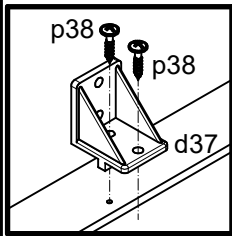
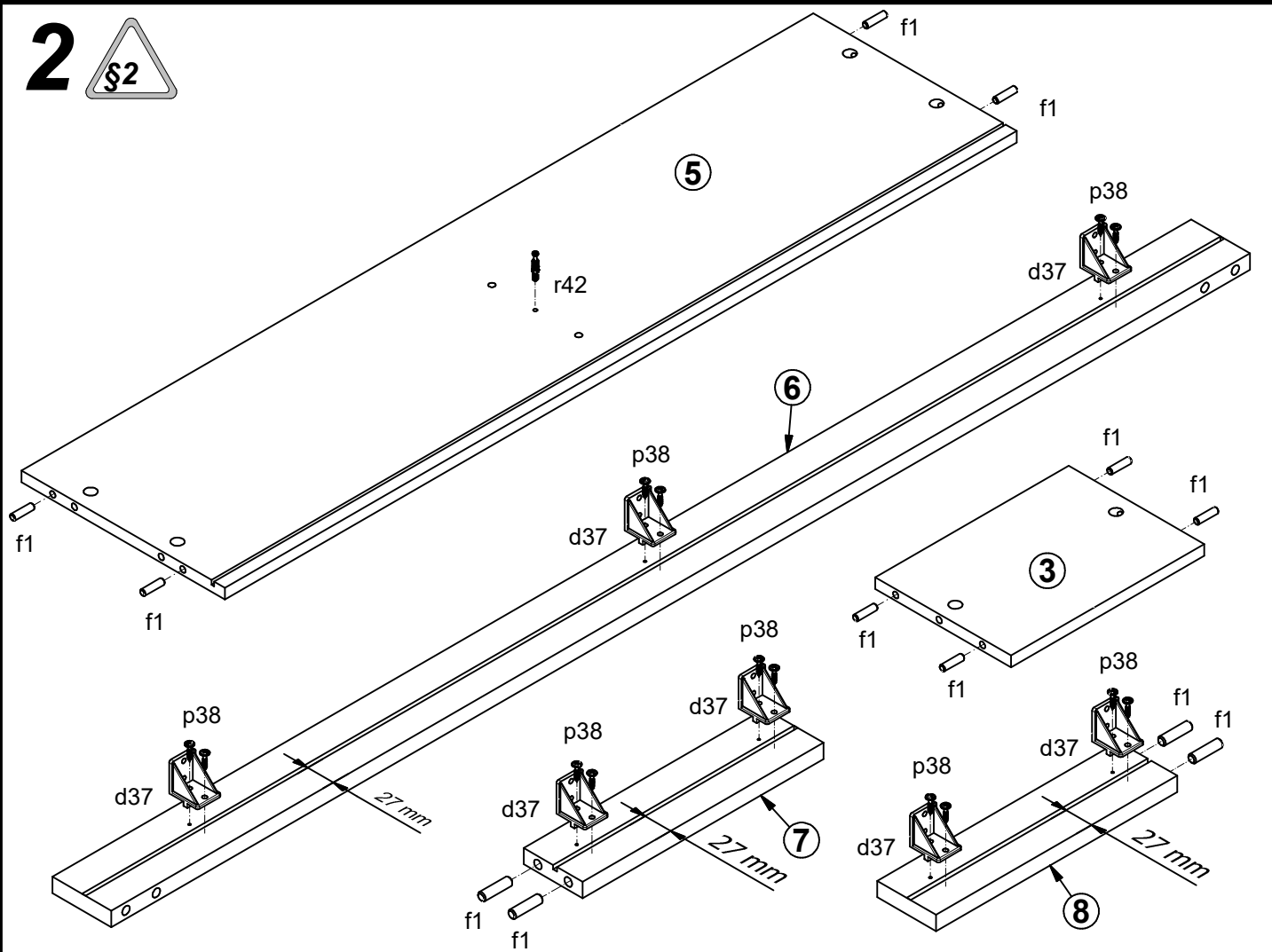


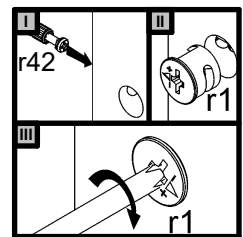
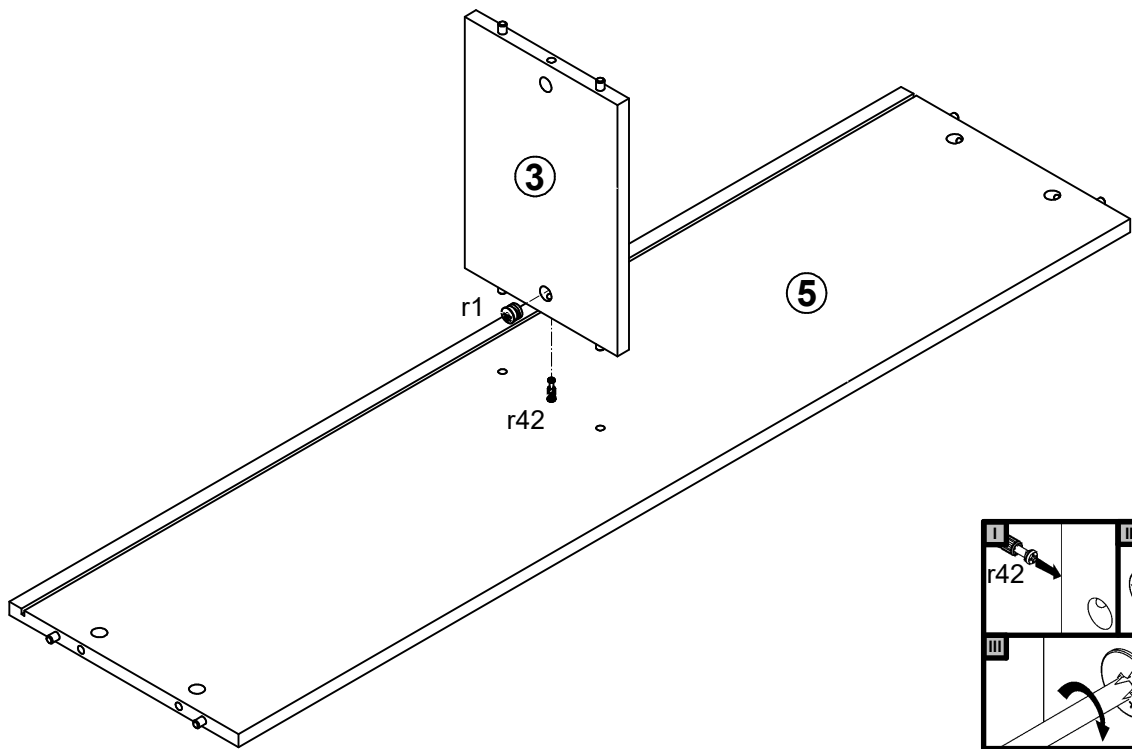
A	B	C	D	
1	S382-1004	300	300	1/2
2	S382-1005	300	300	1/2
3	S382-1006	285	200	1/2
4	S382-2002	1199	300	1/2
5	S382-3004	1168	300	1/2
6	S382-5004	1200	62	2/2
7	S382-5005	254	62	2/2
8	S382-5006	254	62	2/2
9	S382-9002	295	1180	1/2

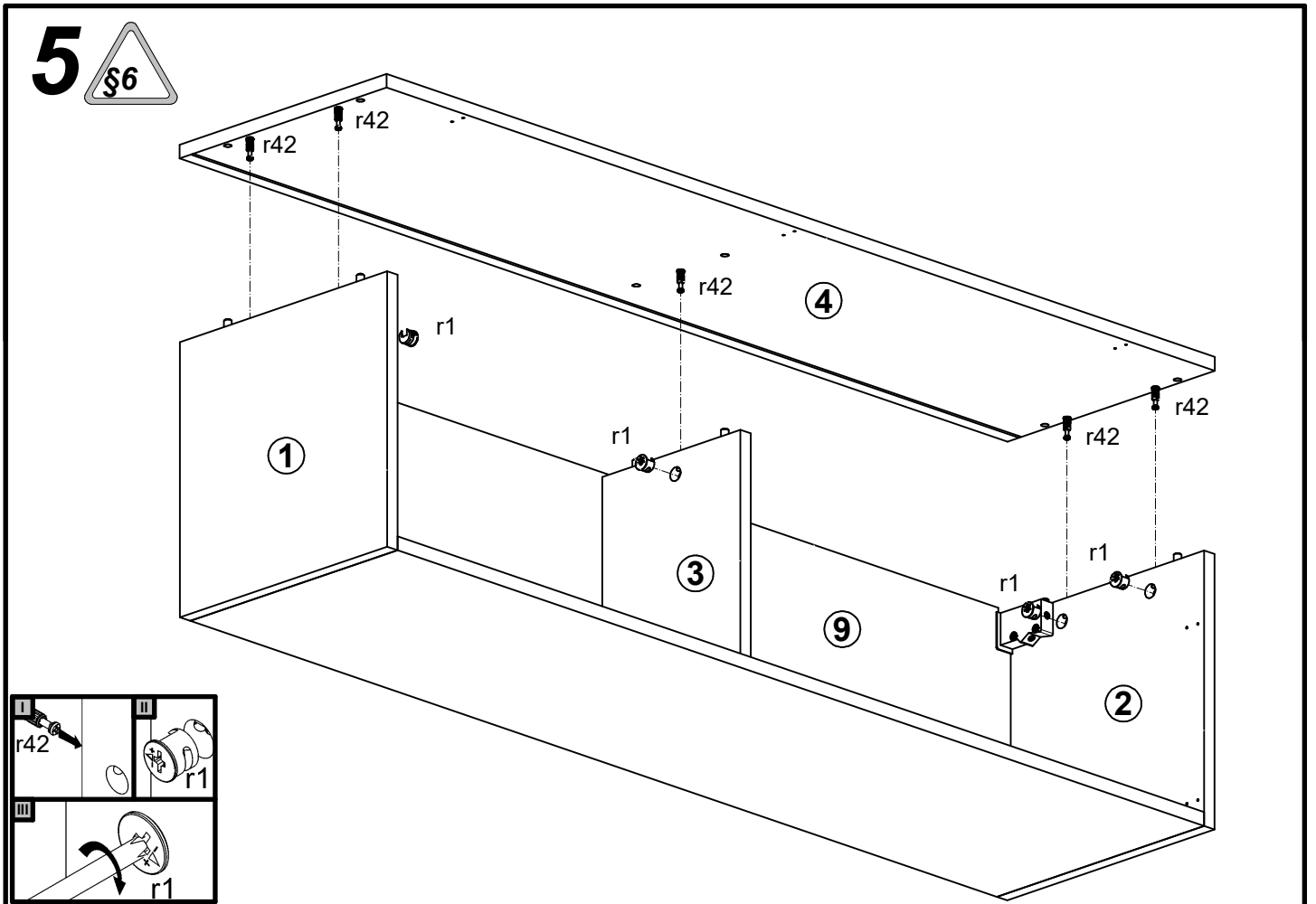
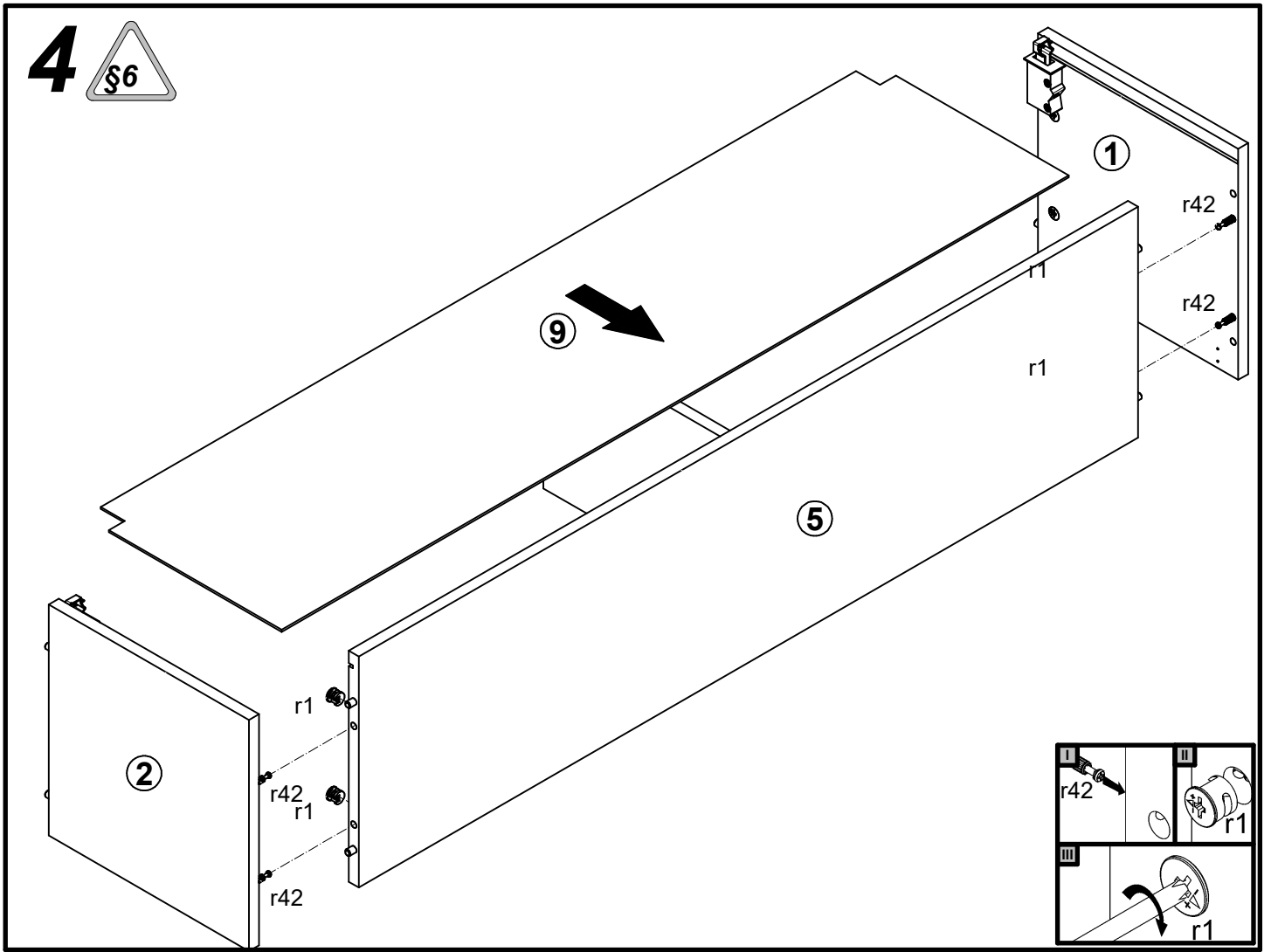


2

3

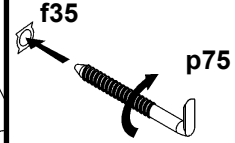
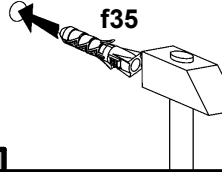
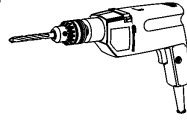





8 §4

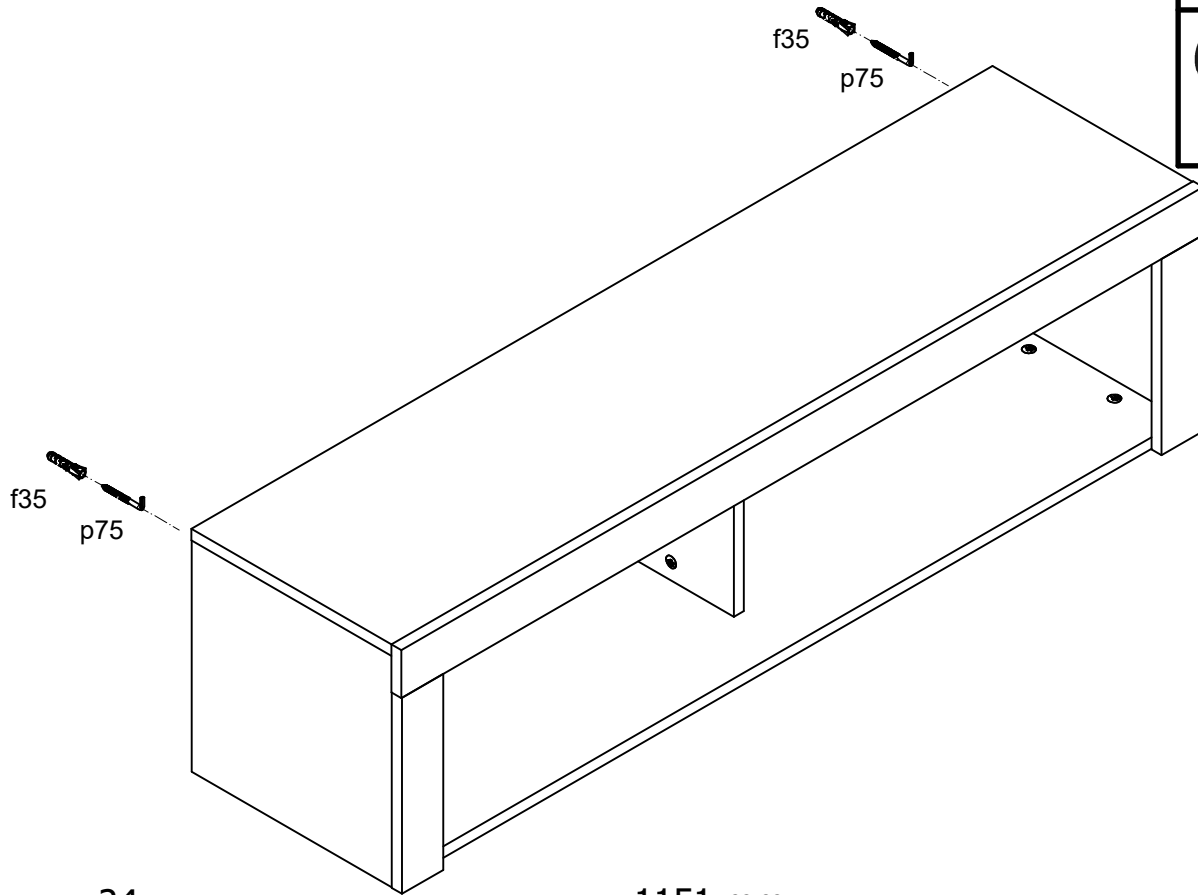
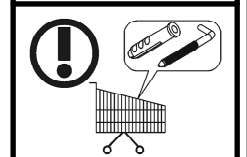
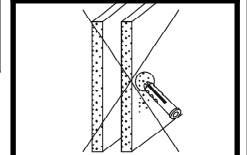
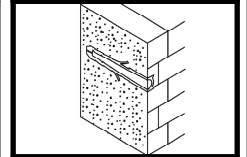
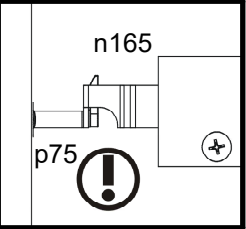
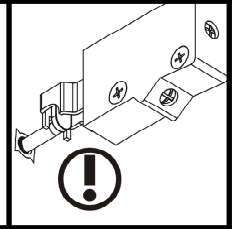
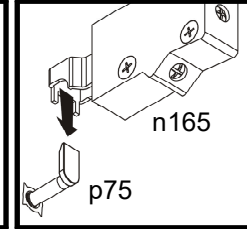
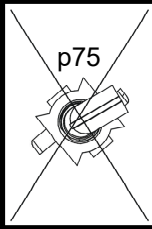
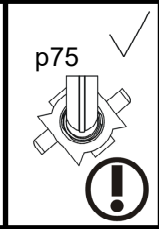
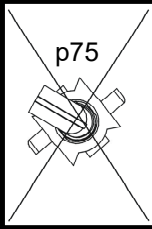


φ10 mm



f35 p75

f35



24 mm

1151 mm

24 mm

