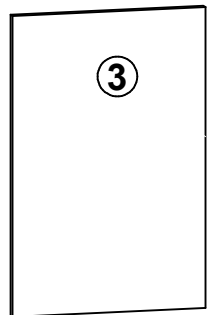
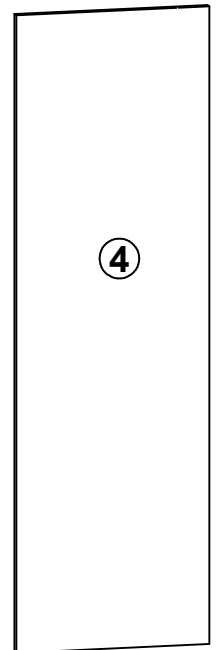
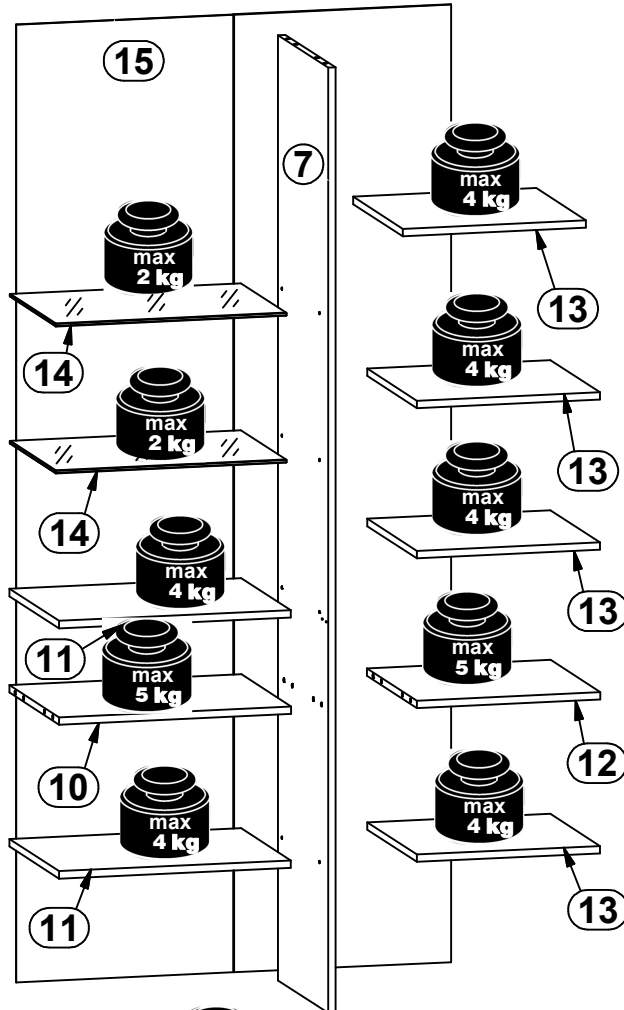
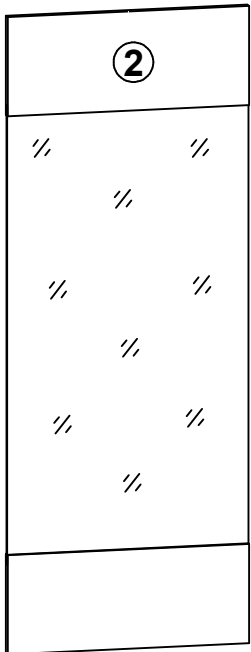
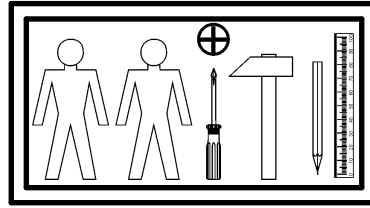
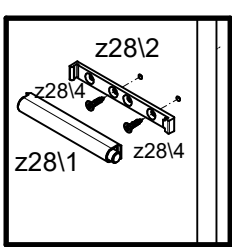
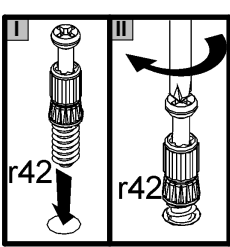
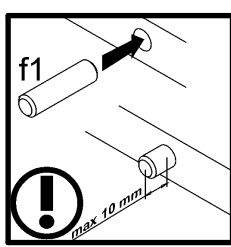
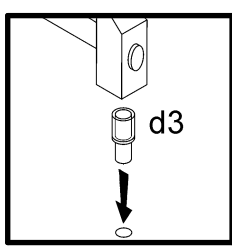
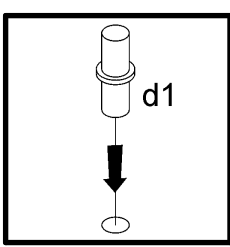
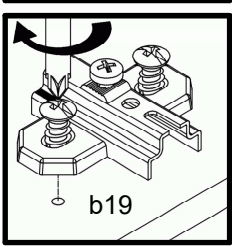
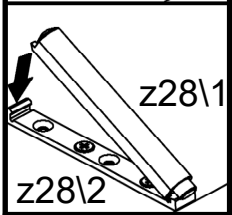
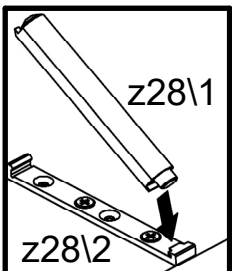
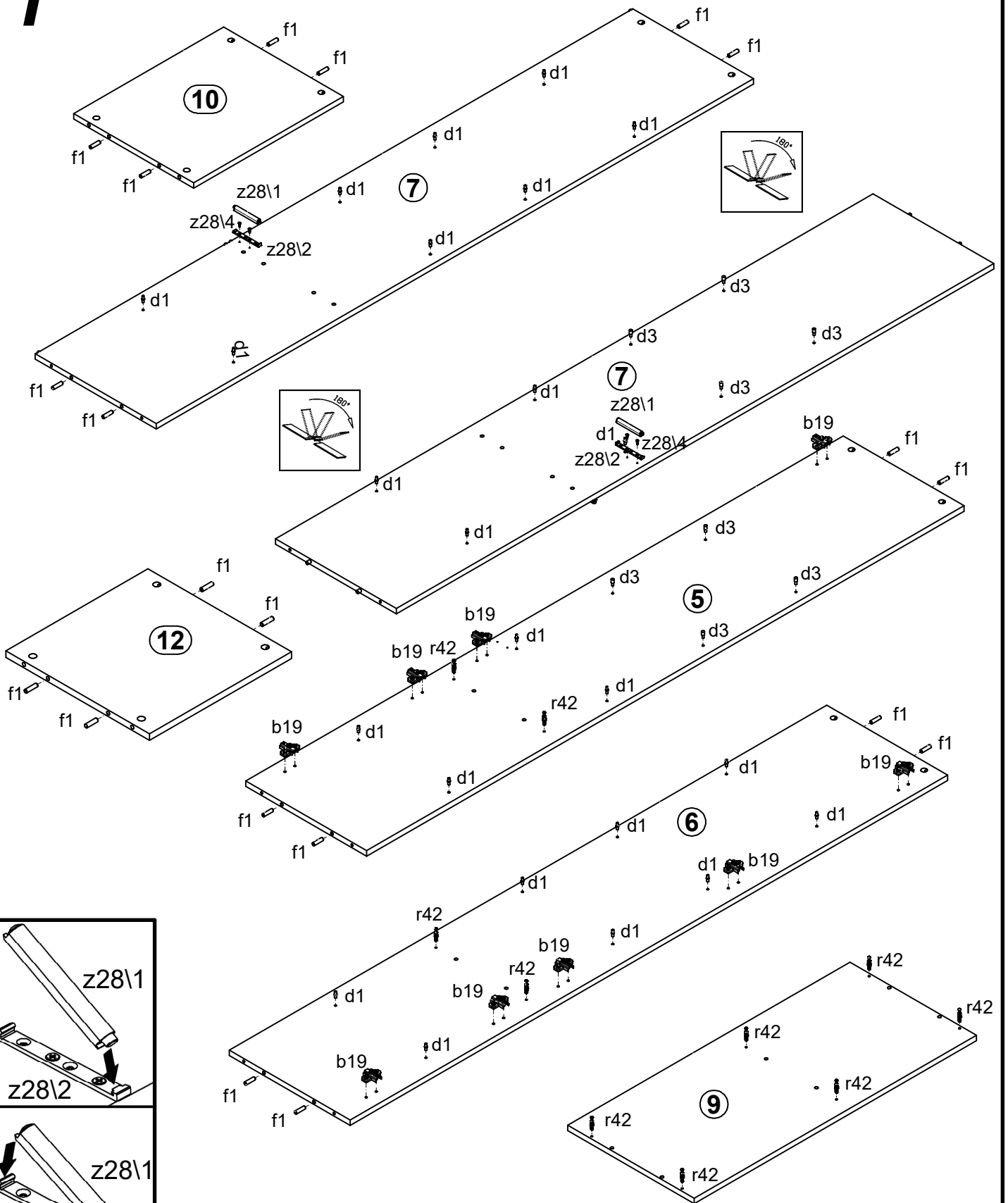


A	B	C	D	
1	S383-0012	606	496	3/3
2	S383-0013	1284	496	3/3
3	S383-0016	606	396	3/3
4	S383-0017	1284	396	3/3
5	S383-1007	1904	385	1/3
6	S383-1018	1904	385	1/3
7	S383-1022	1904	385	1/3
8	S383-2013	900	403	2/3
9	S383-2014	900	403	2/3
10	S383-3009	477	382	2/3
11	S383-3010	476	380	2/3
12	S383-3012	377	382	2/3
13	S383-3013	376	380	2/3
14	S383-5004	475	350	3/3
15	S383-9305	1929	893	1/3

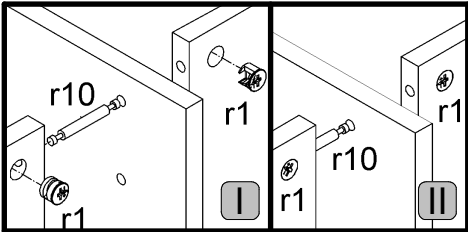
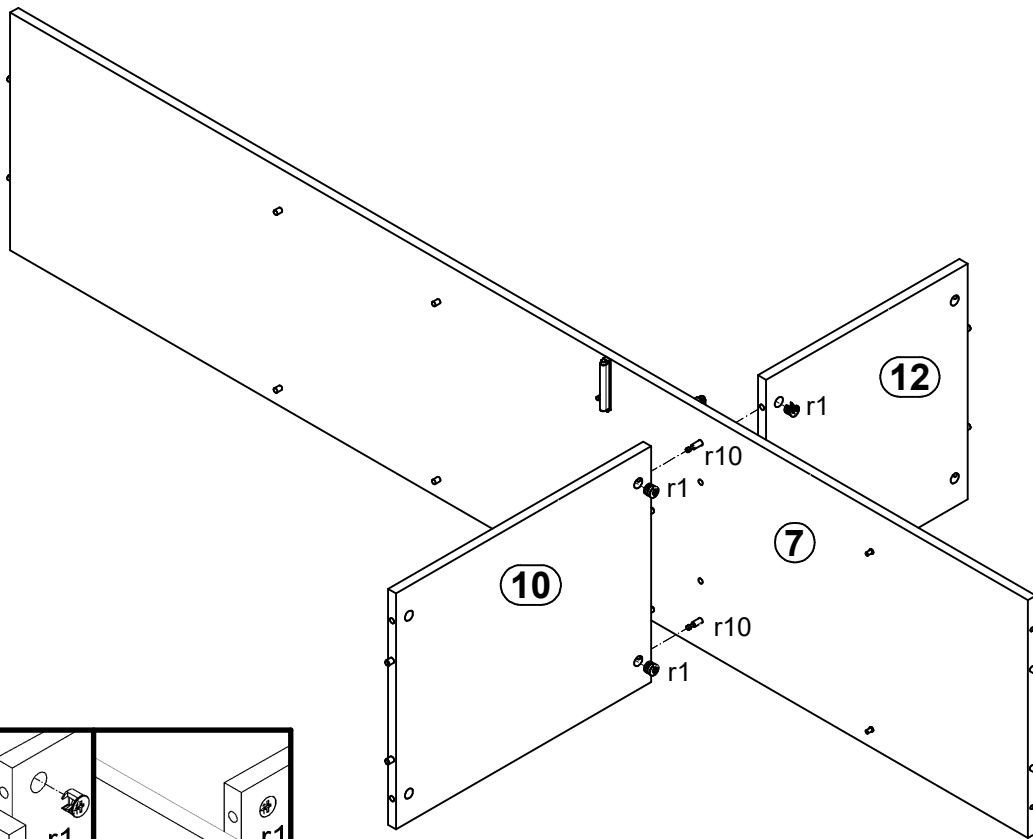


9x a44	9x b19	2x c409	24x d1	8x d3	6x e1	10x e3	20x f1	5x k82\1
5x k82\2	75x l1	18x p51	4x p93	14x r1	2x r10	10x r42	2x z28\1	2x z28\2
2x z28\3	6x z28\4	8x o21	6x s2	1x z1				
						1x n26\1	1x p38	

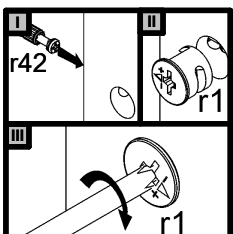
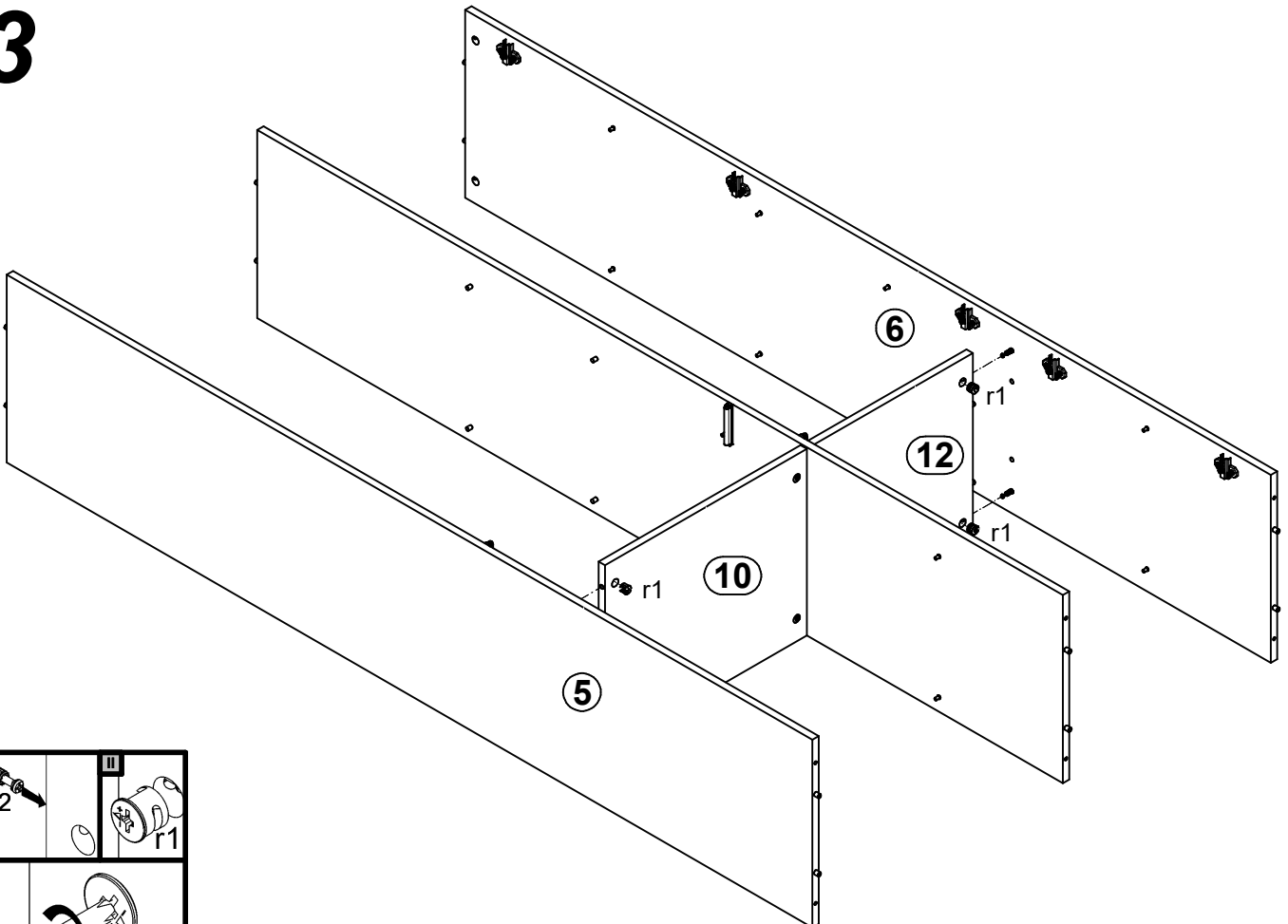
1



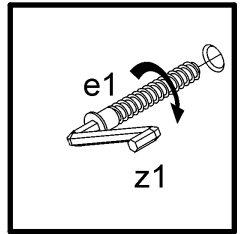
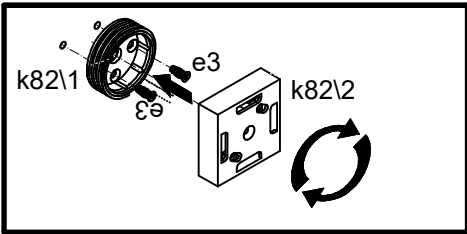
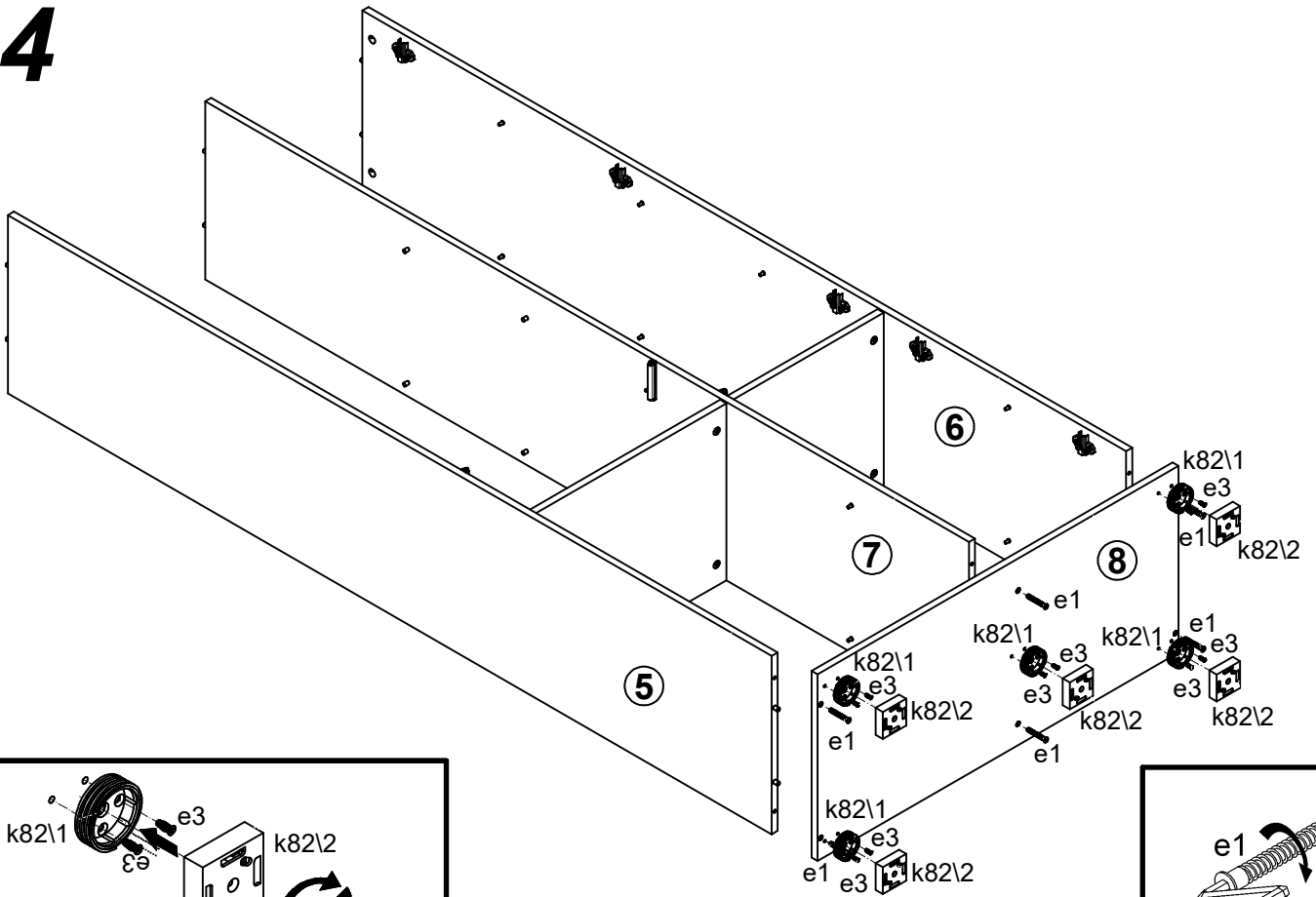
2



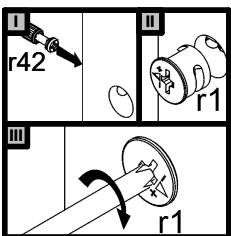
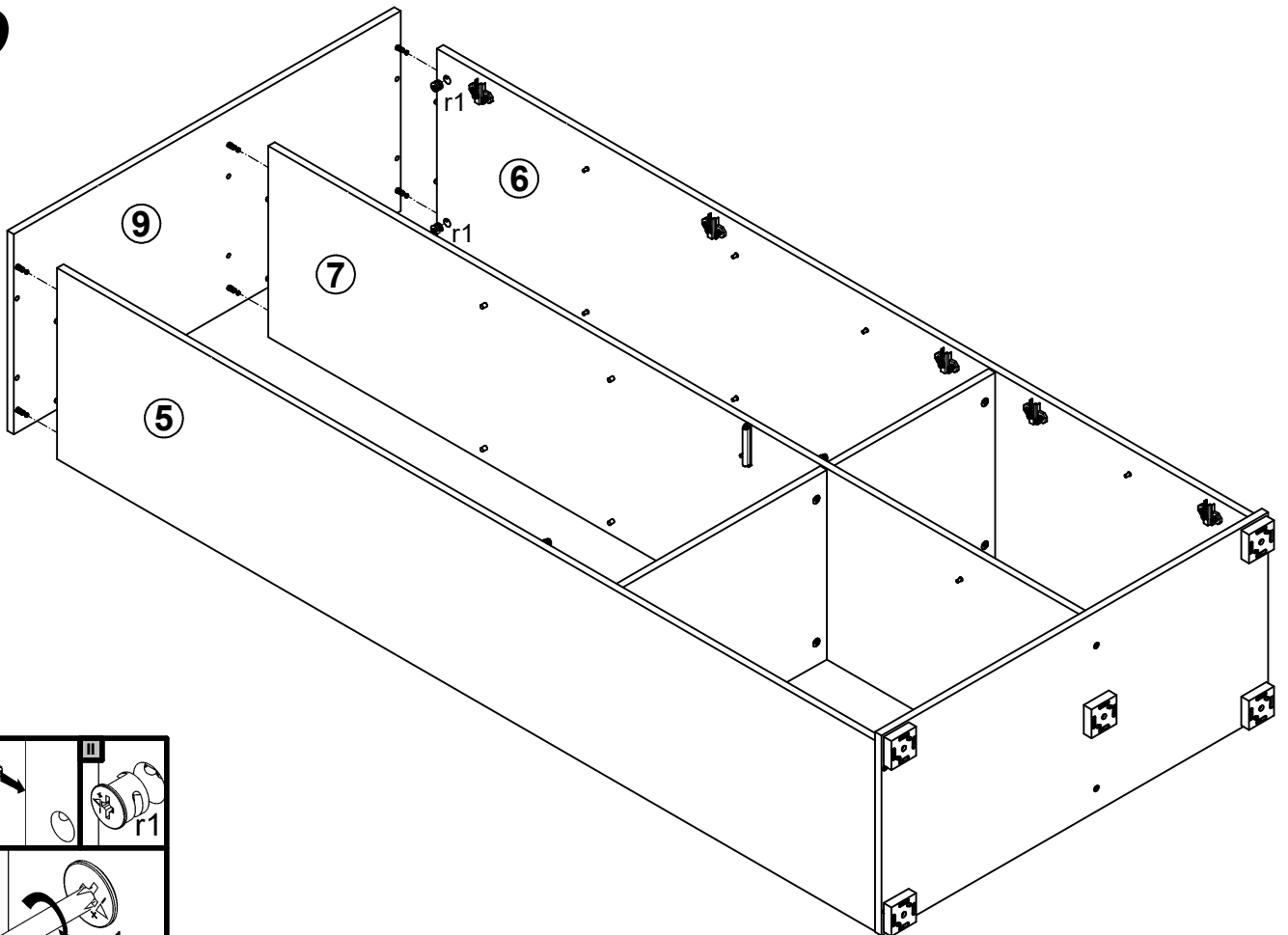
3



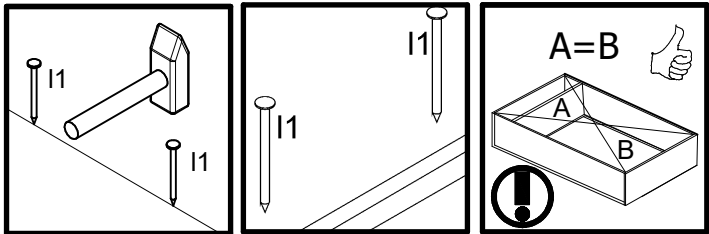
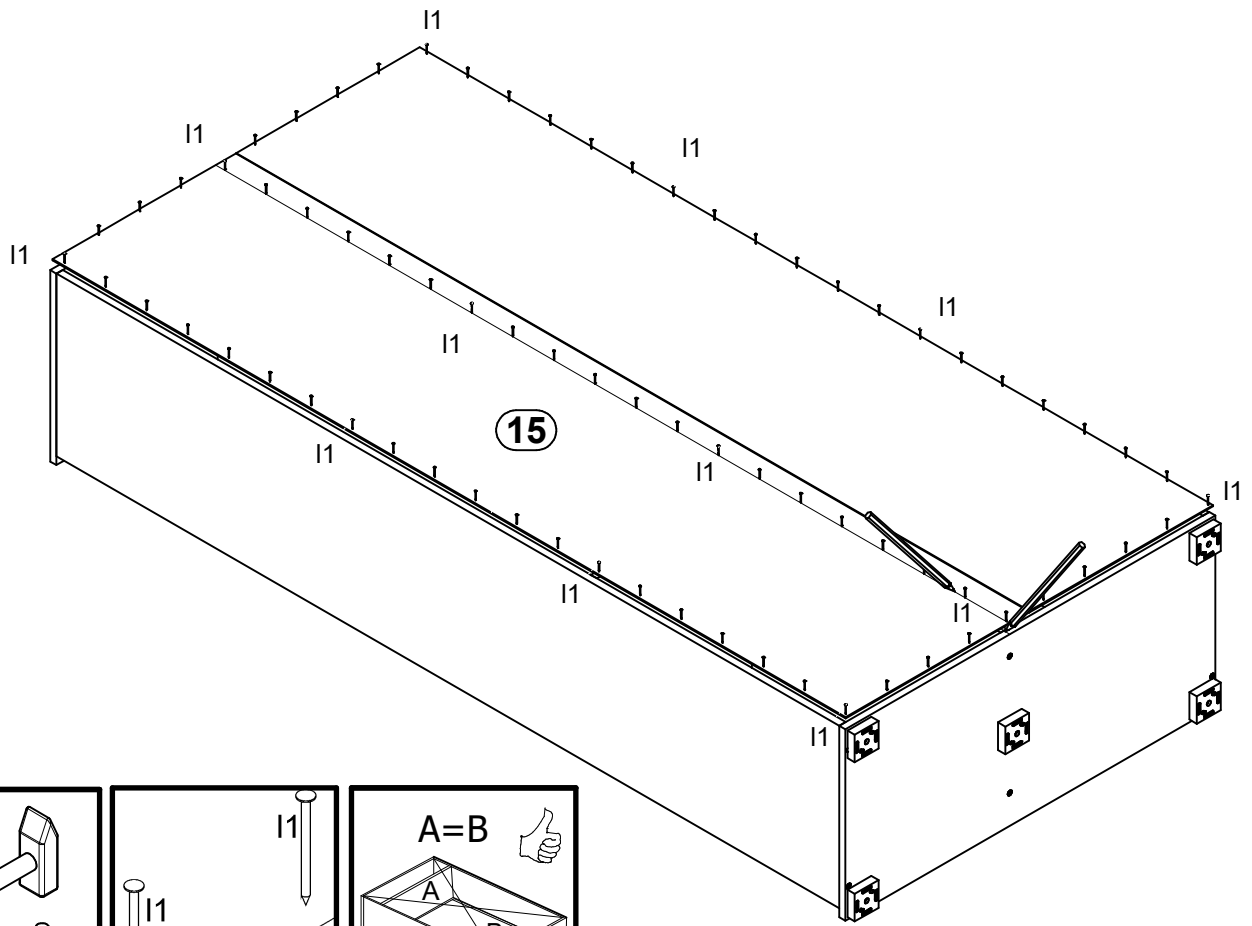
4



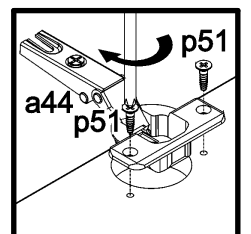
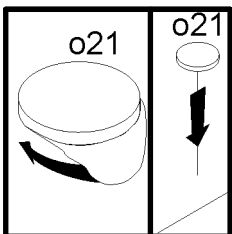
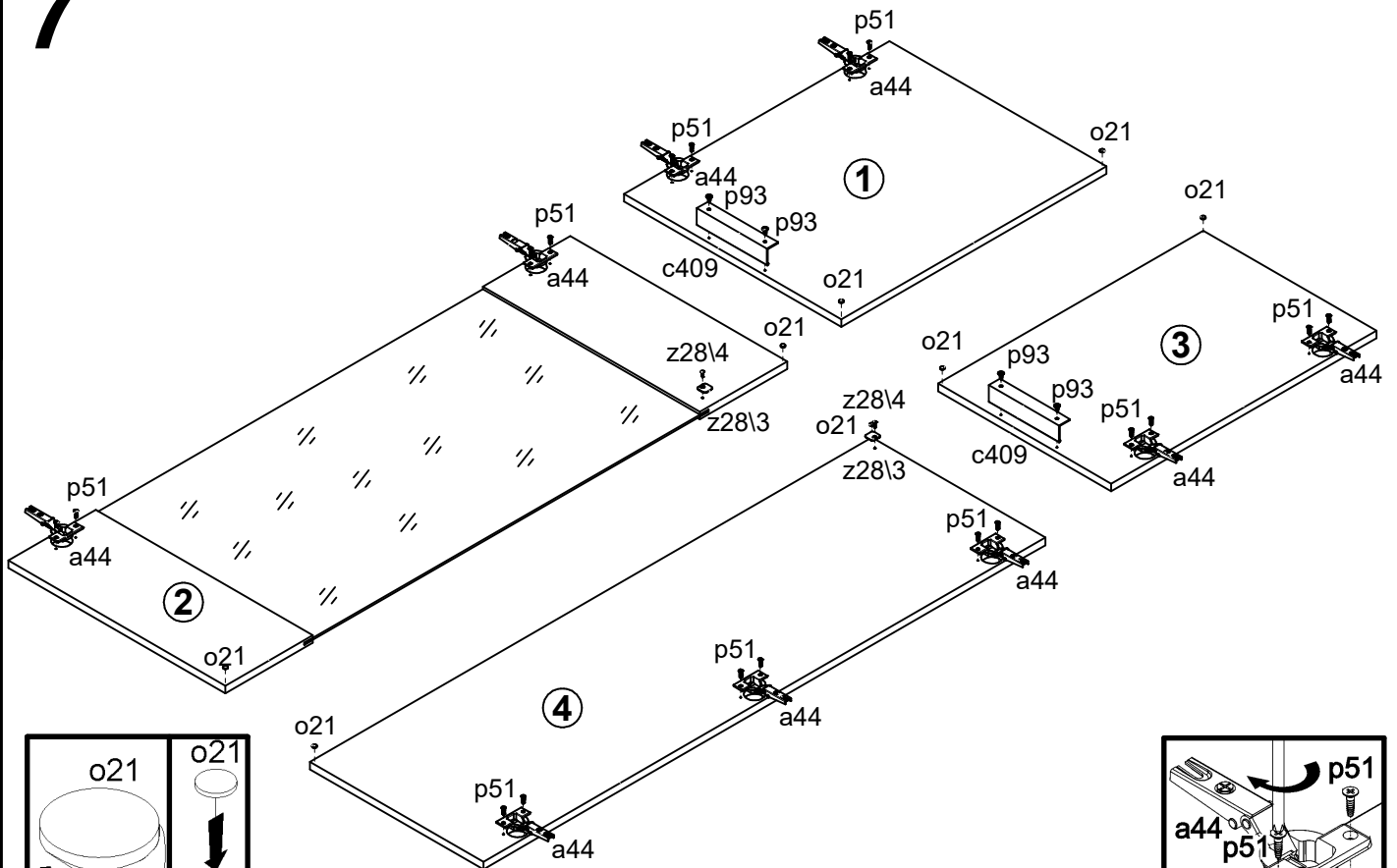
5



6



7



8

