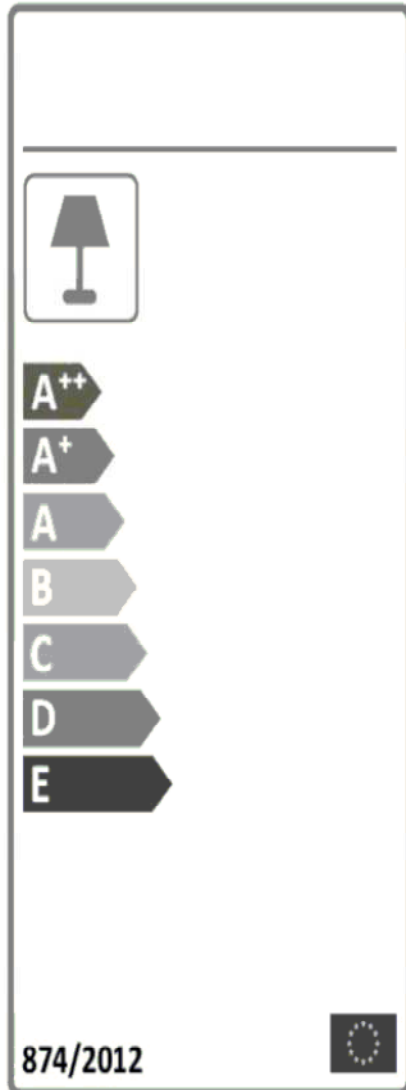
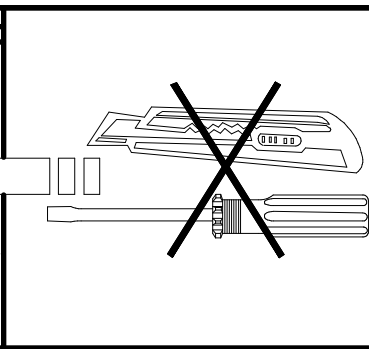
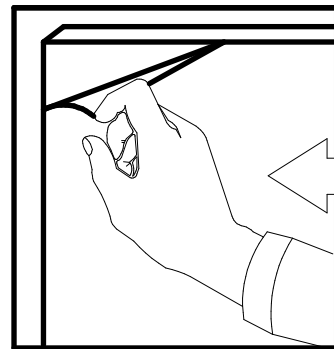
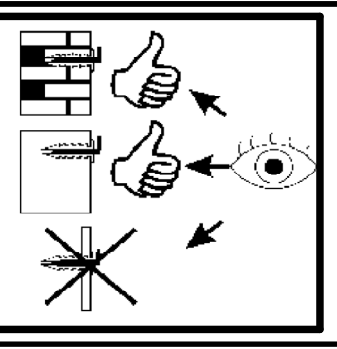
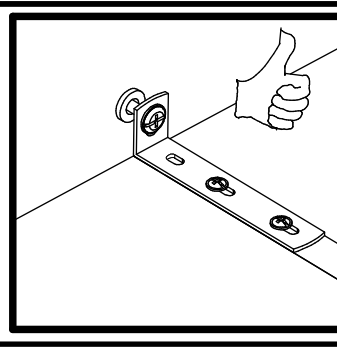
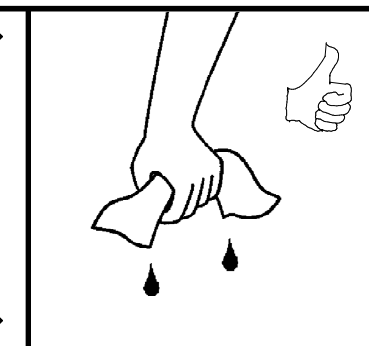
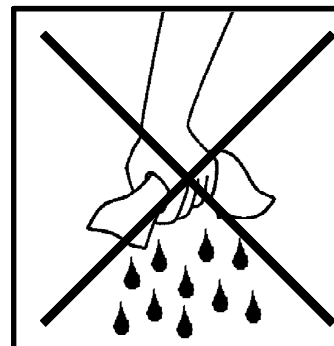
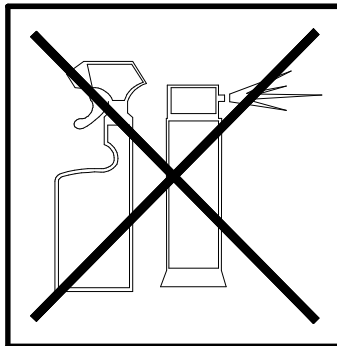
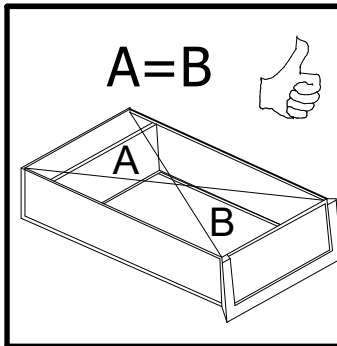
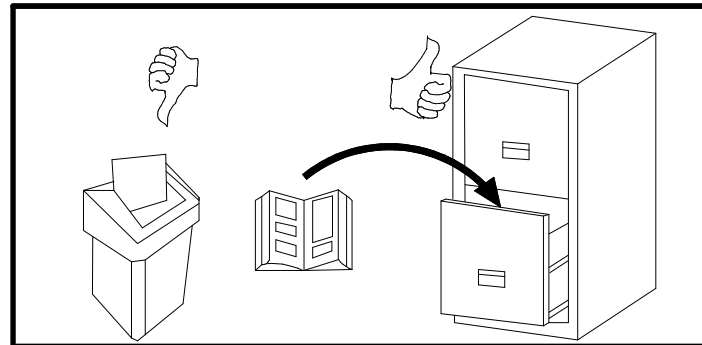
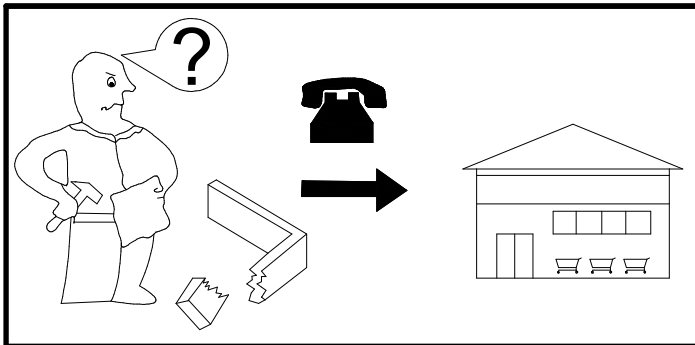
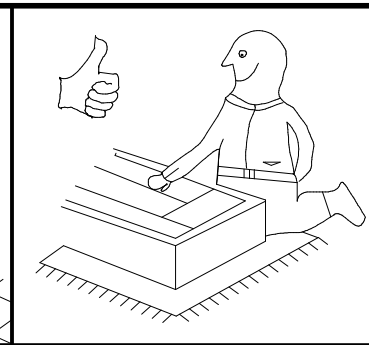
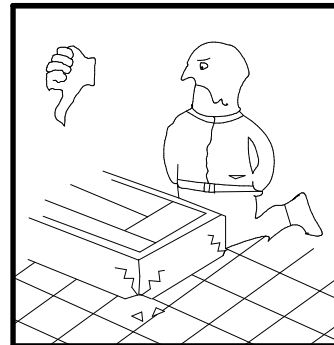
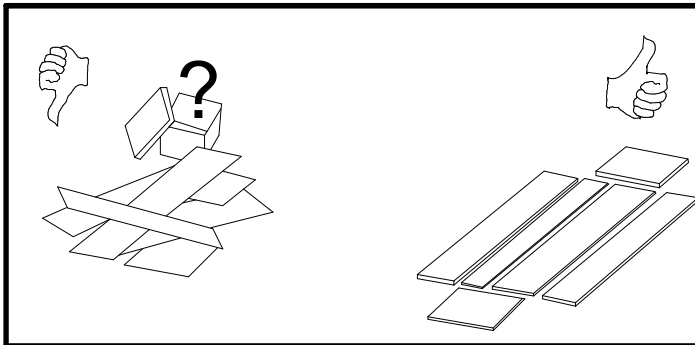
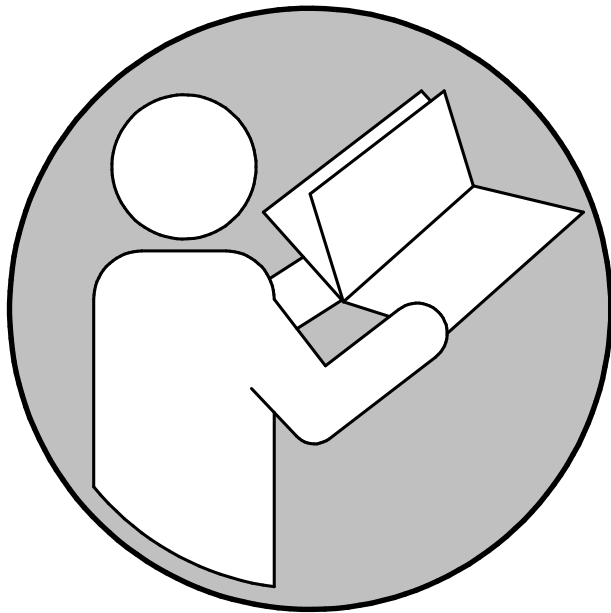


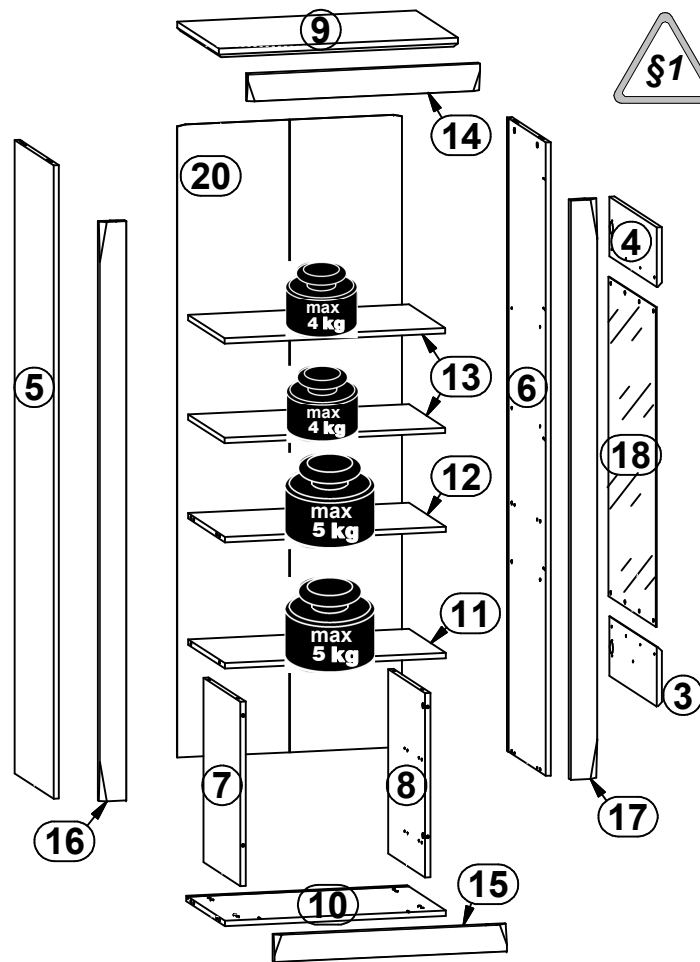
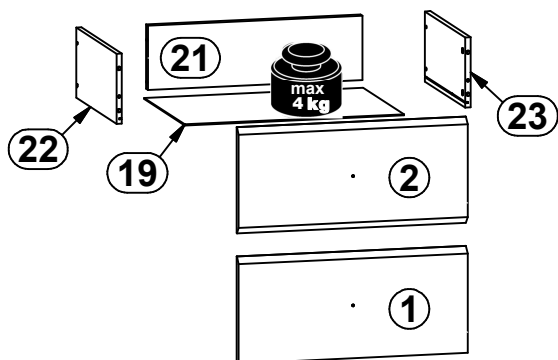
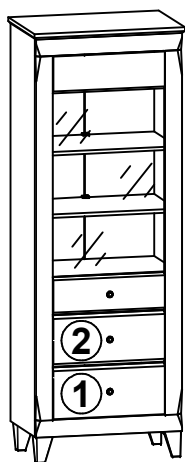
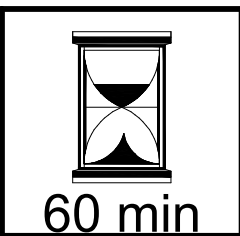
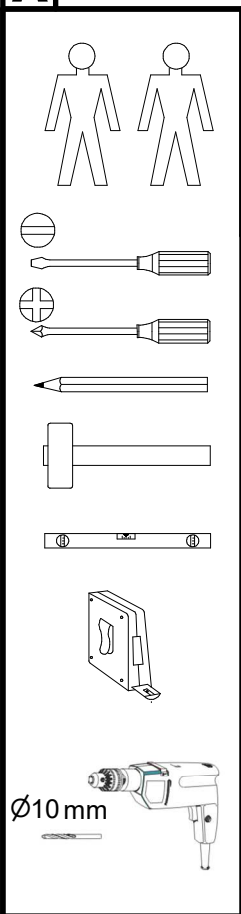
<http://www.bega-gruppe.de>



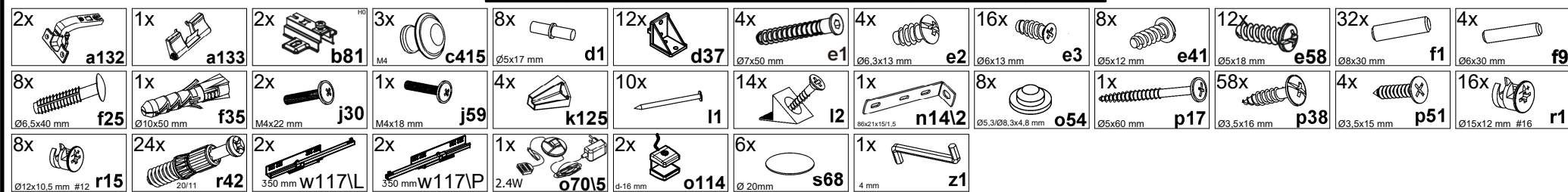
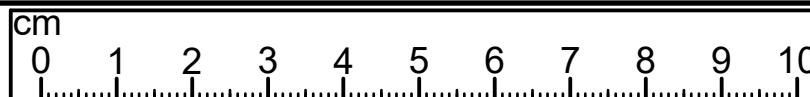
BG	Bulgarisch	български
CS	Tschechisch	čeština
DA	Dänisch	Dansk
DE	Deutsch	Deutsch
ET	Estnisch	Eesti
EL	Griechisch	ελληνικά
EN	Englisch	English
ES	Spanisch	español
FR	Französisch	Français
FI	Finnisch	suomalainen
HR	Kroatisch	hrvatski
HU	Ungarisch	magyar
IT	Italienisch	Italiano
LV	Lettisch	Latvijas
LT	Litauisch	Lietuvos
NL	Niederländisch	Nederlands
PL	Polnisch	Polski
PT	Portugiesisch	português
RO	Rumänisch	român
SK	Slowakisch	slovenský
SL	Slowenisch	slovenščina
SV	Schwedisch	Svenska

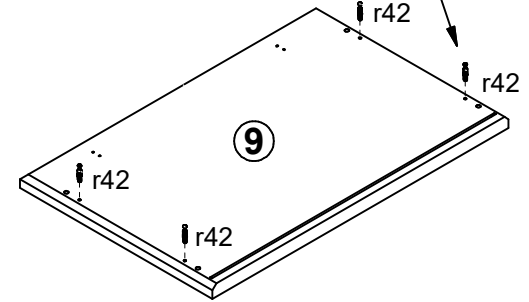
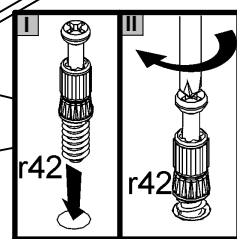
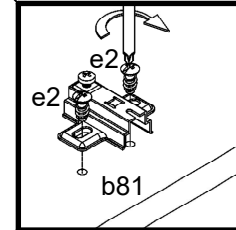
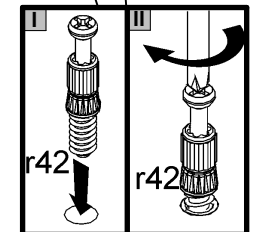
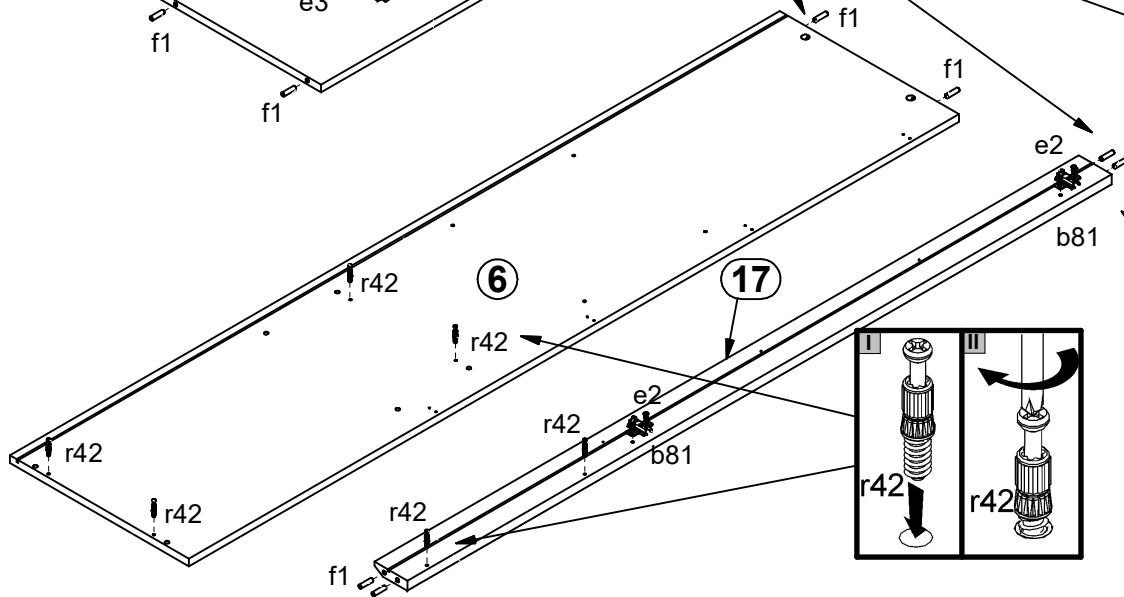
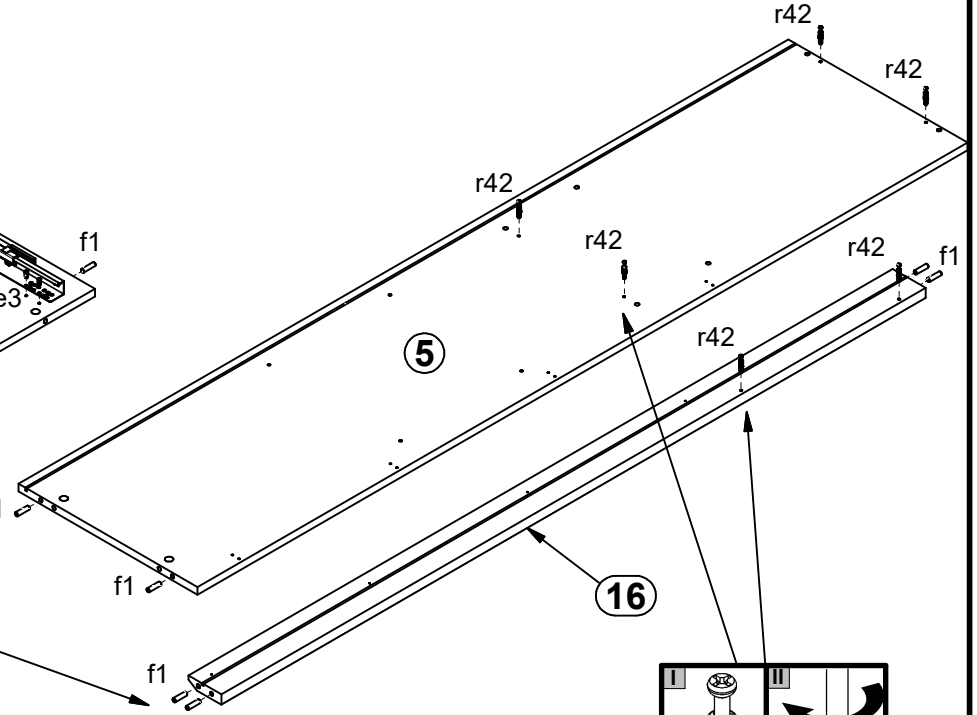
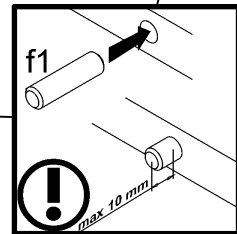
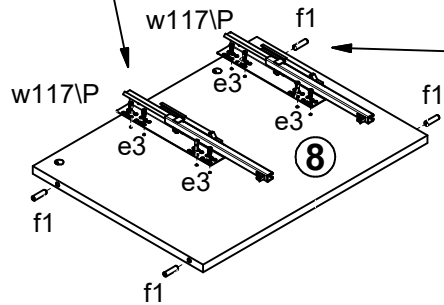
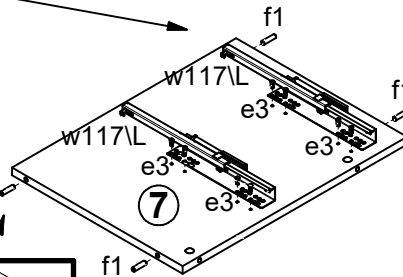
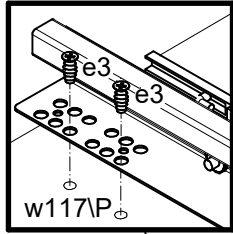
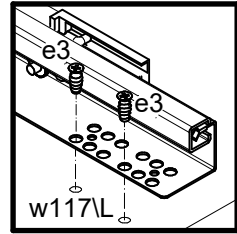






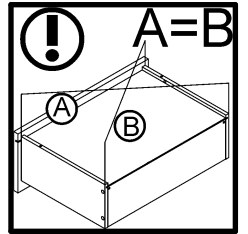
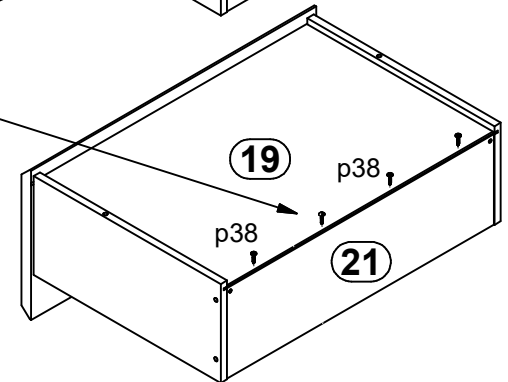
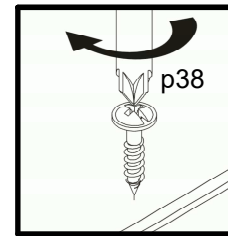
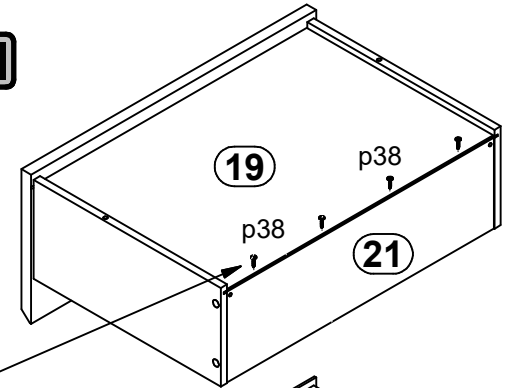
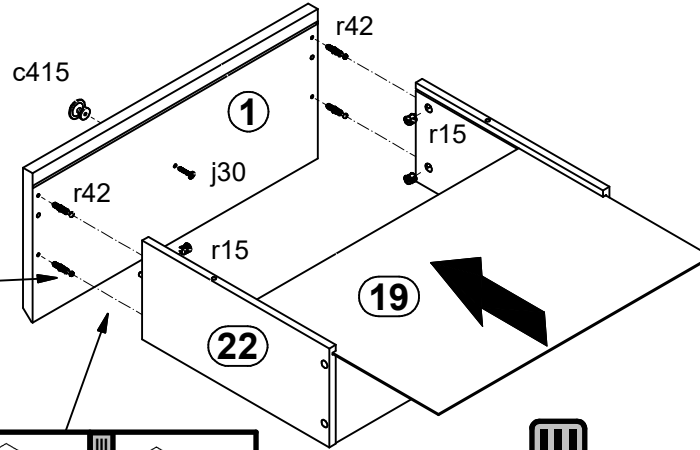
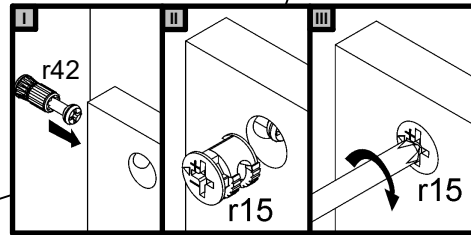
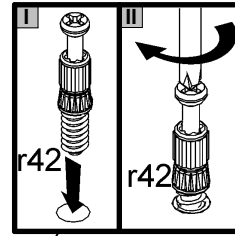
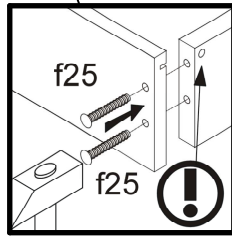
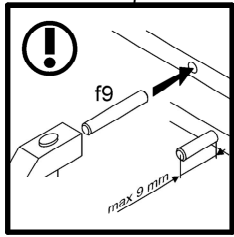
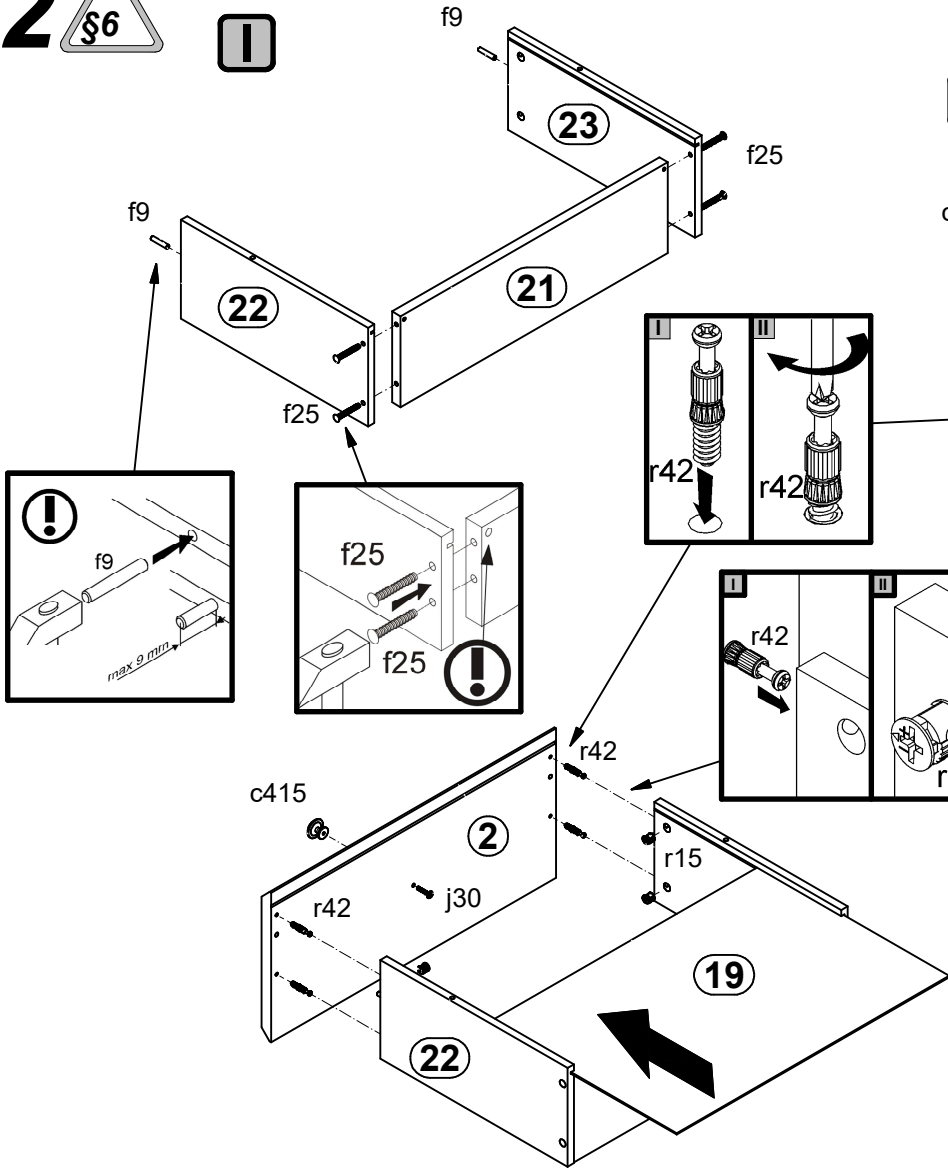
A	B	C (mm)			D
1	S359-0001	533	242	18	5/7
2	S359-0002	533	242	18	5/7
3	S359-0005	533	176	15	6/7
4	S359-0006	533	176	15	6/7
5	S359-1005	1872	435	16	1/7
6	S359-1006	1872	435	16	1/7
7	S359-1007	545	415	16	1/7
8	S359-1008	545	415	16	1/7
9	S359-2002	720	468	28	2/7
10	S359-3001	666	435	16	1/7
11	S359-3002	666	415	16	2/7
12	S359-3003	666	415	16	2/7
13	S359-3004	665	409	16	2/7
14	S359-5002	699	80	22	3/7
15	S359-5003	699	80	22	3/7
16	S359-5004	1712	80	22	3/7
17	S359-5005	1712	80	22	3/7
18	S359-5006	944	533	3	4/7
19	S359-9001	510	355	2,5	2/7
20	S359-9302	1869	677	2,5	1/7
21	ZQ2-1511	500	147	16	2/7
22	ZQ3-503	350	160	12	2/7
23	ZQ3-504	350	160	12	2/7





- 2x b81
- 4x e2 $\varnothing 6.3 \times 13 \text{ mm}$
- 16x e3 $\varnothing 6 \times 13 \text{ mm}$
- 20x f1 $\varnothing 8 \times 30 \text{ mm}$
- 16x r42 $\varnothing 6 \times 20/11$
- 2x 350 mm W117/P
- 2x 350 mm W117/L

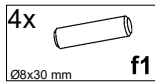
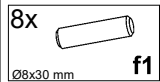
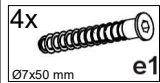
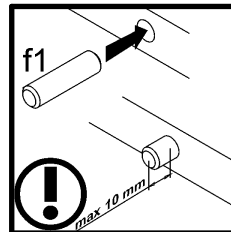
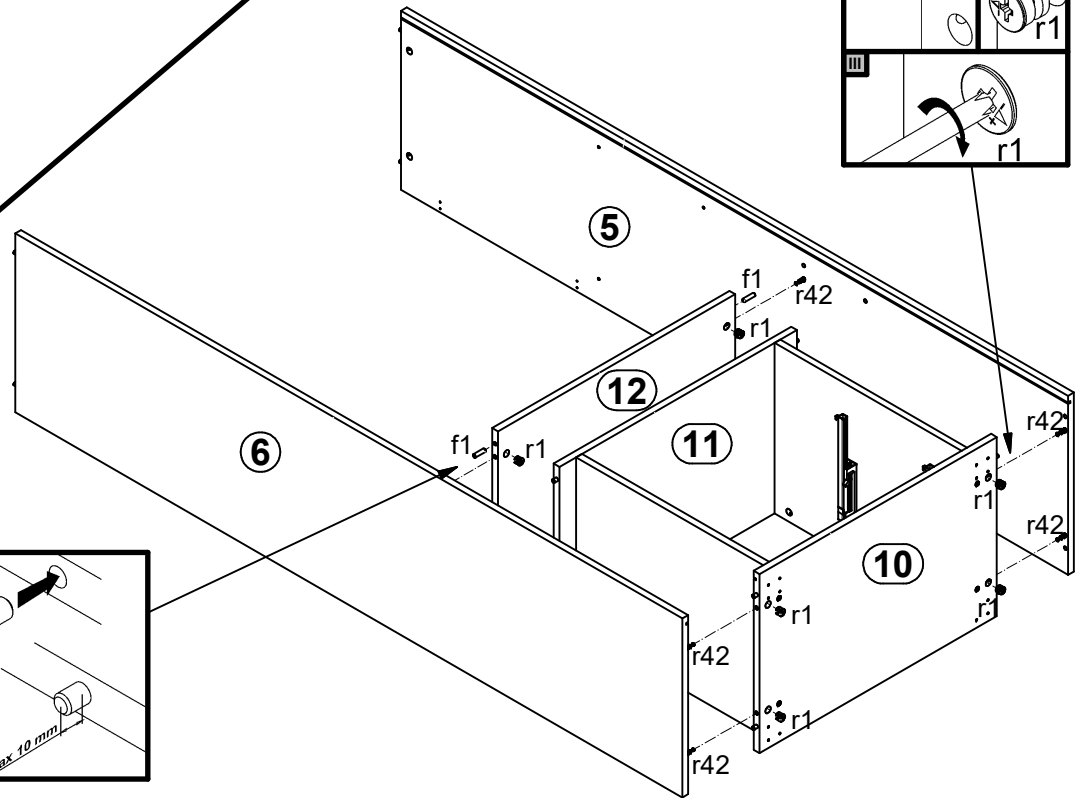
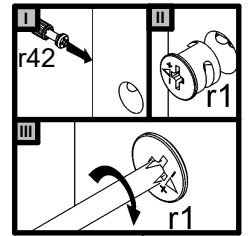
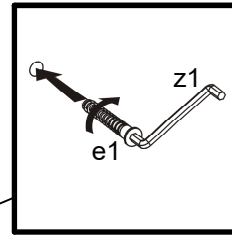
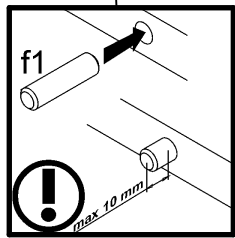
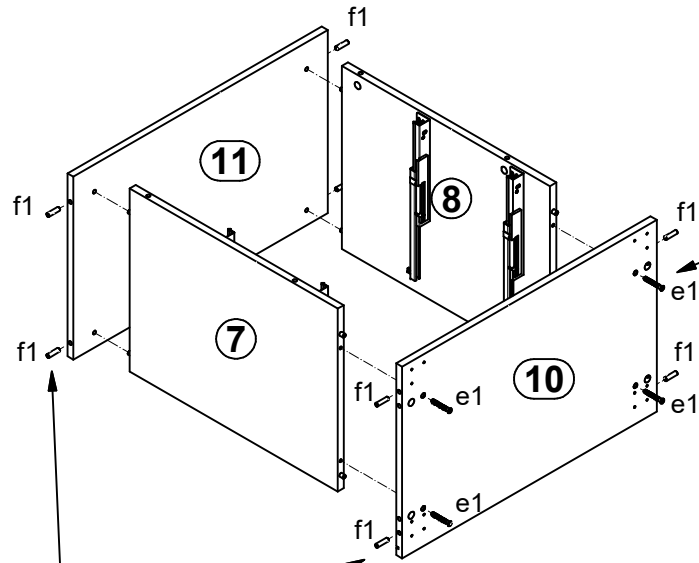
2  §6



- 2x  c415
- 4x  f9
- 8x  f25
- 2x  j30
- 8x  p38
- 8x  r15
- 8x  r42

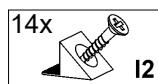
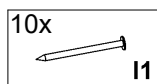
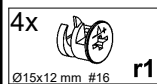
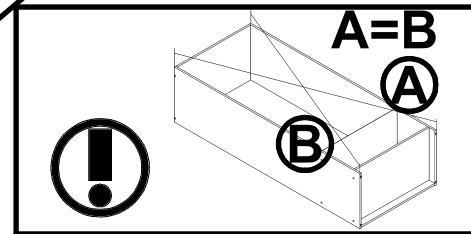
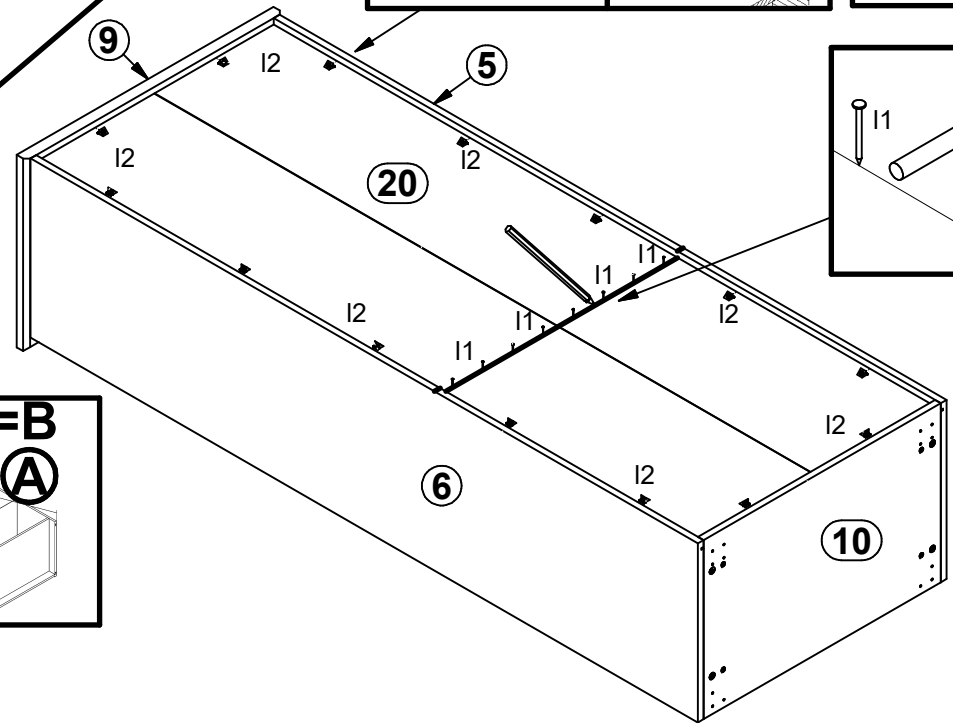
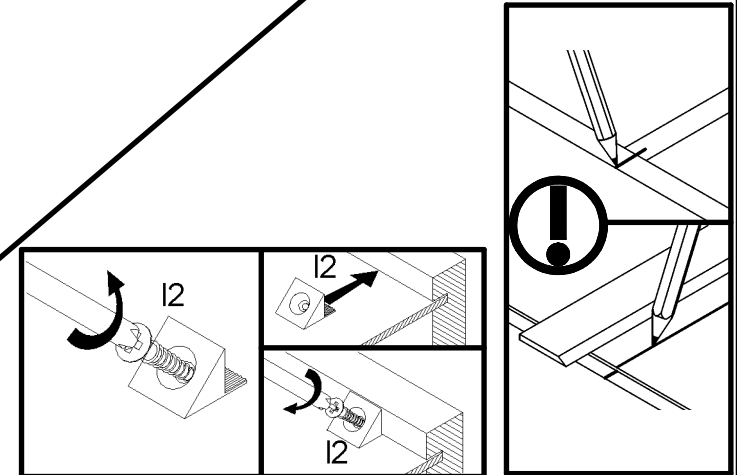
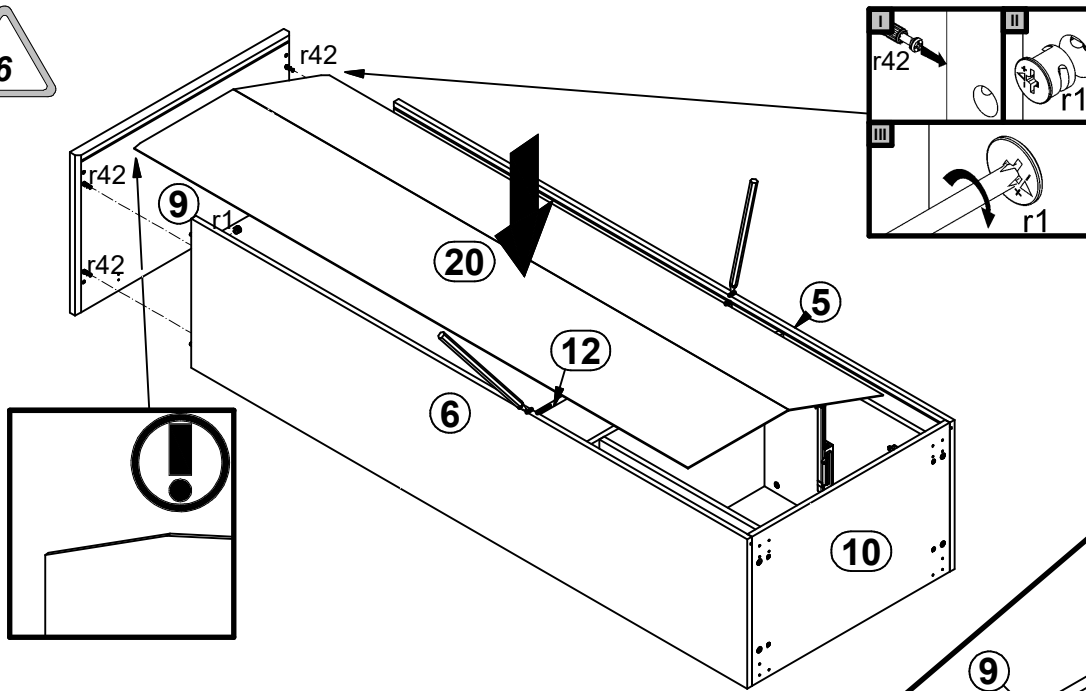
3 

4 



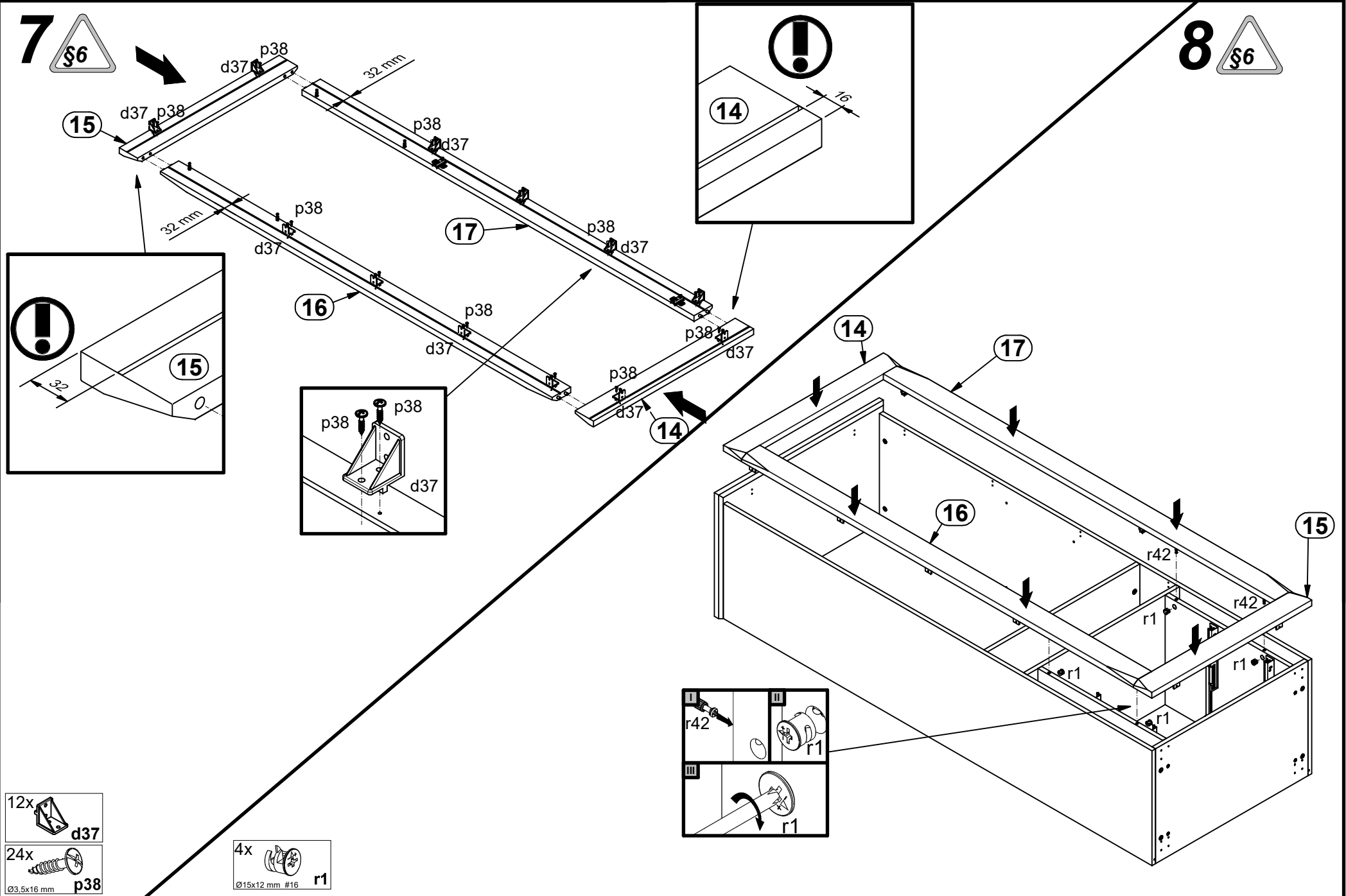
5 


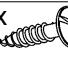
6 




7  §6

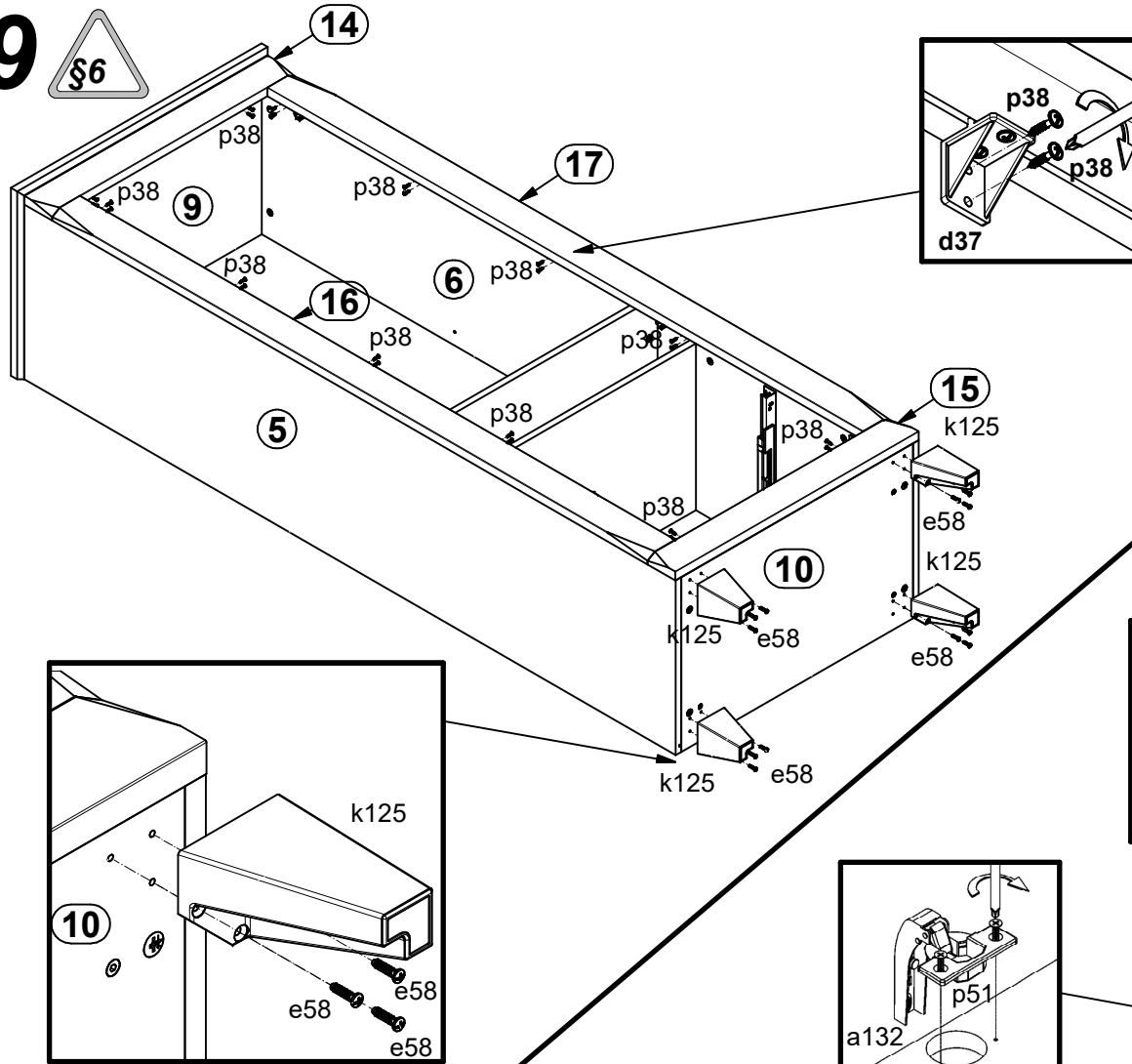
8  §6



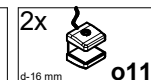
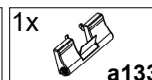
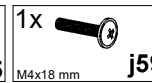
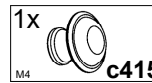
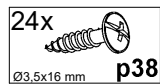
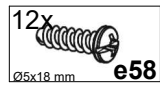
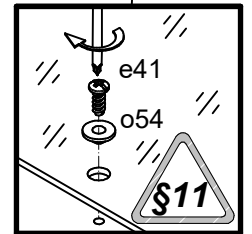
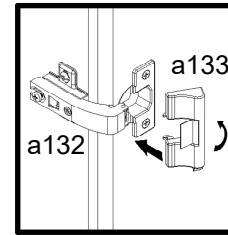
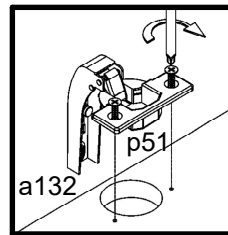
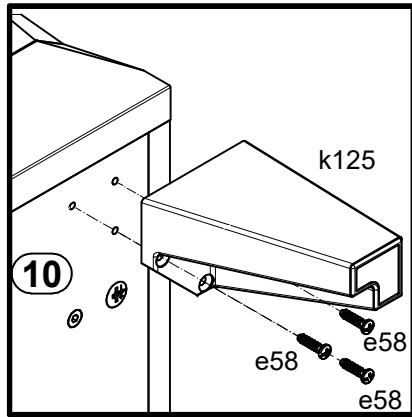
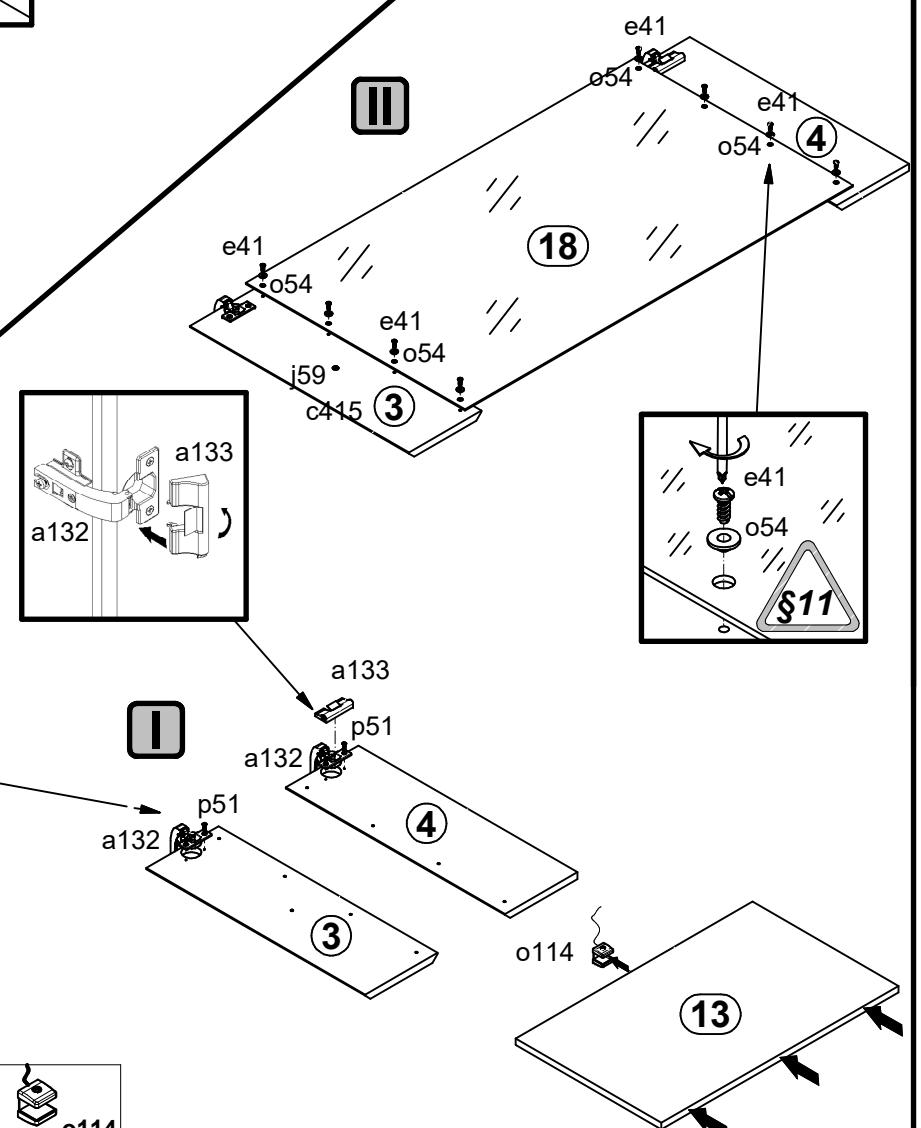
- 12x  d37
- 24x  p38
Ø3,5x16 mm

- 4x  r1
Ø15x12 mm #16

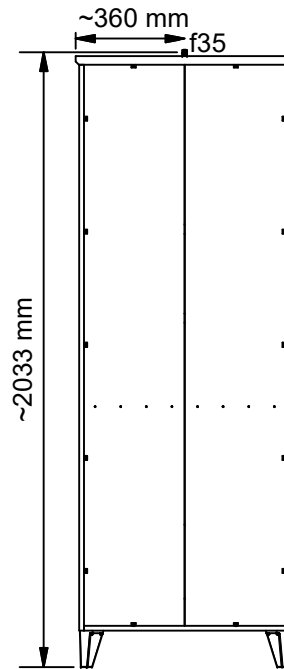
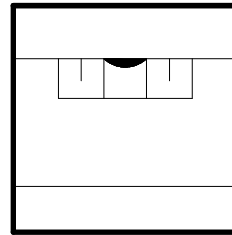
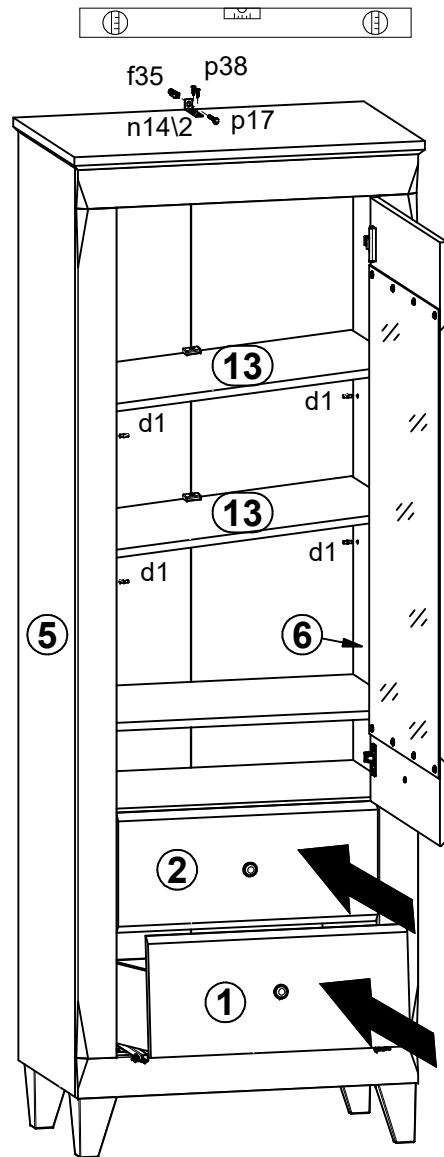
9



10



11



- 1x f35
- 1x n14\2
- 1x p17
- 2x p38

LED

§14

d1

§21
r1
s68

b43
a132

d1

f35
p17
n14\2

I

II

III

§10

§10

a133

§10

§10