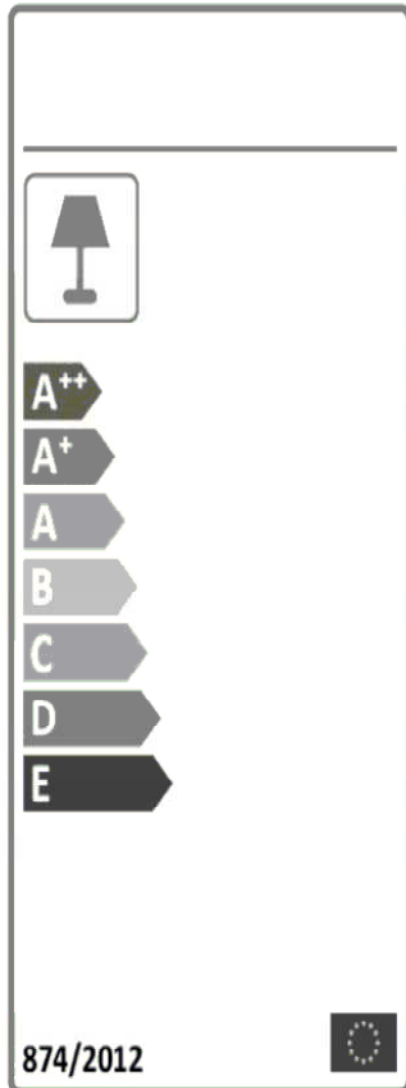
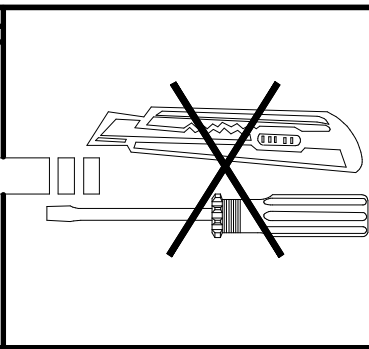
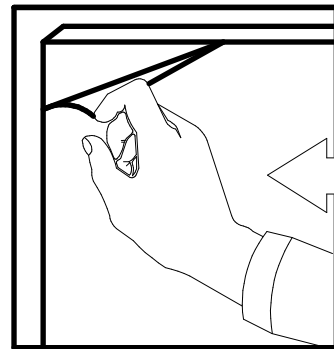
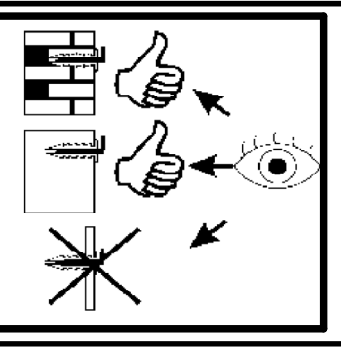
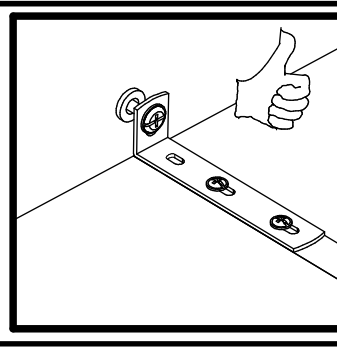
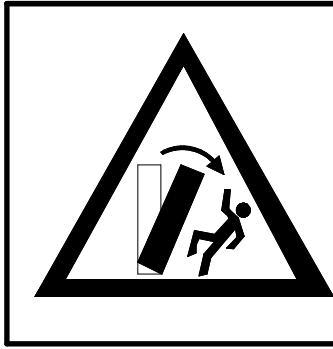
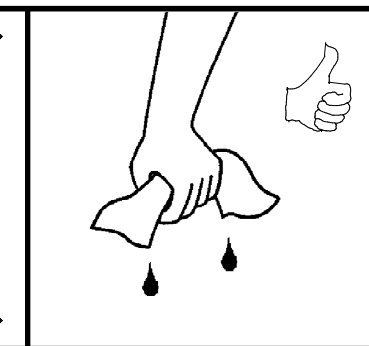
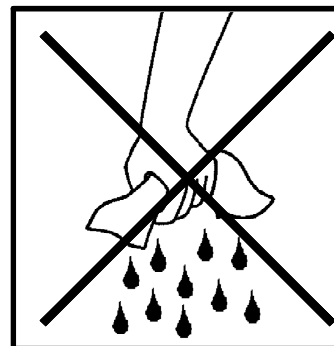
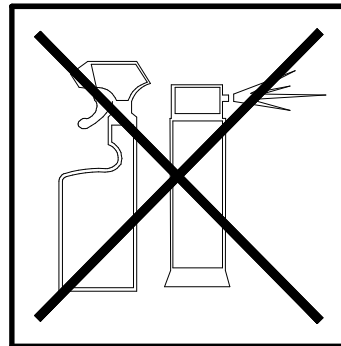
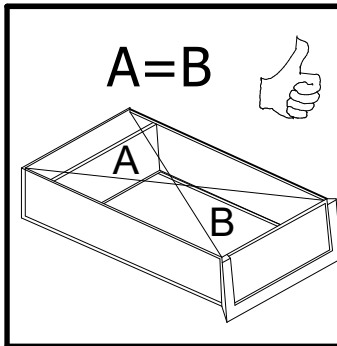
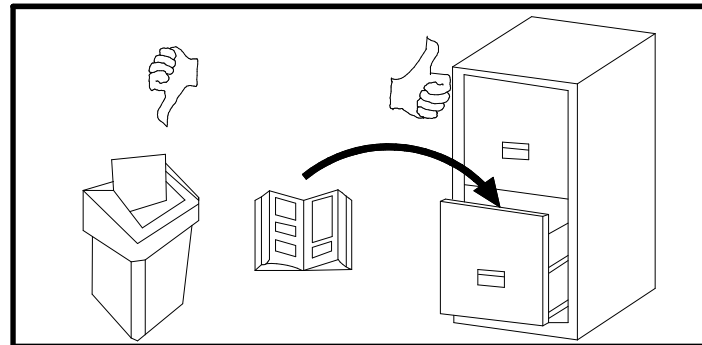
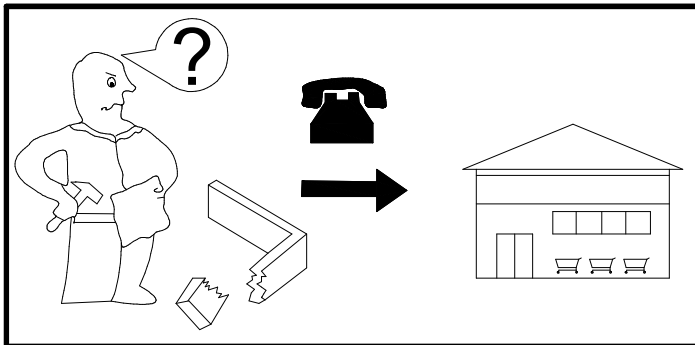
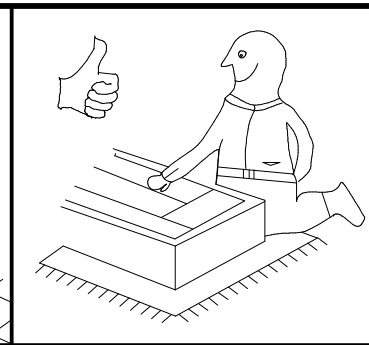
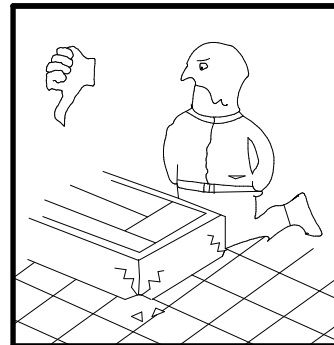
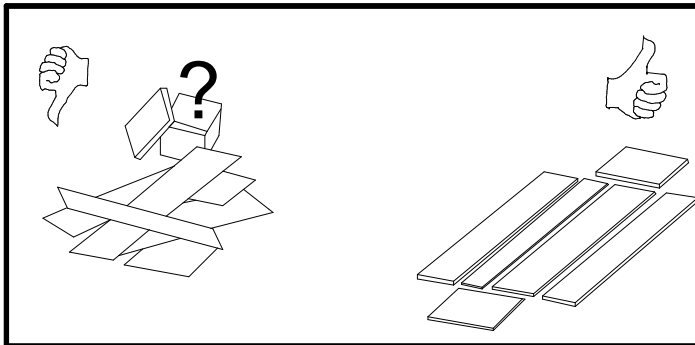
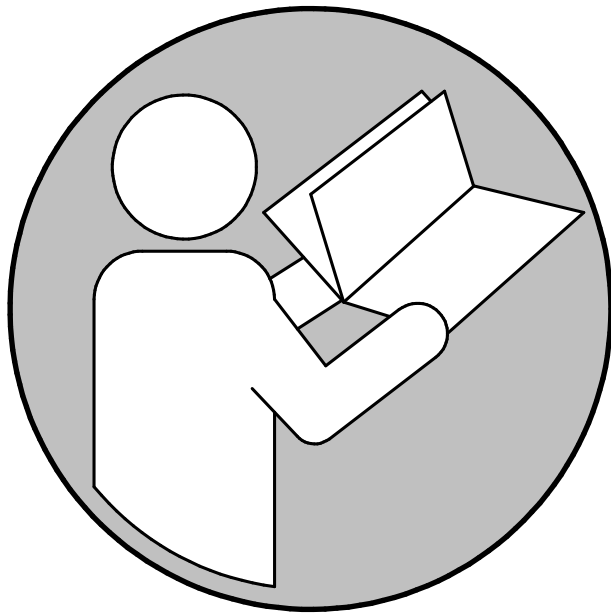


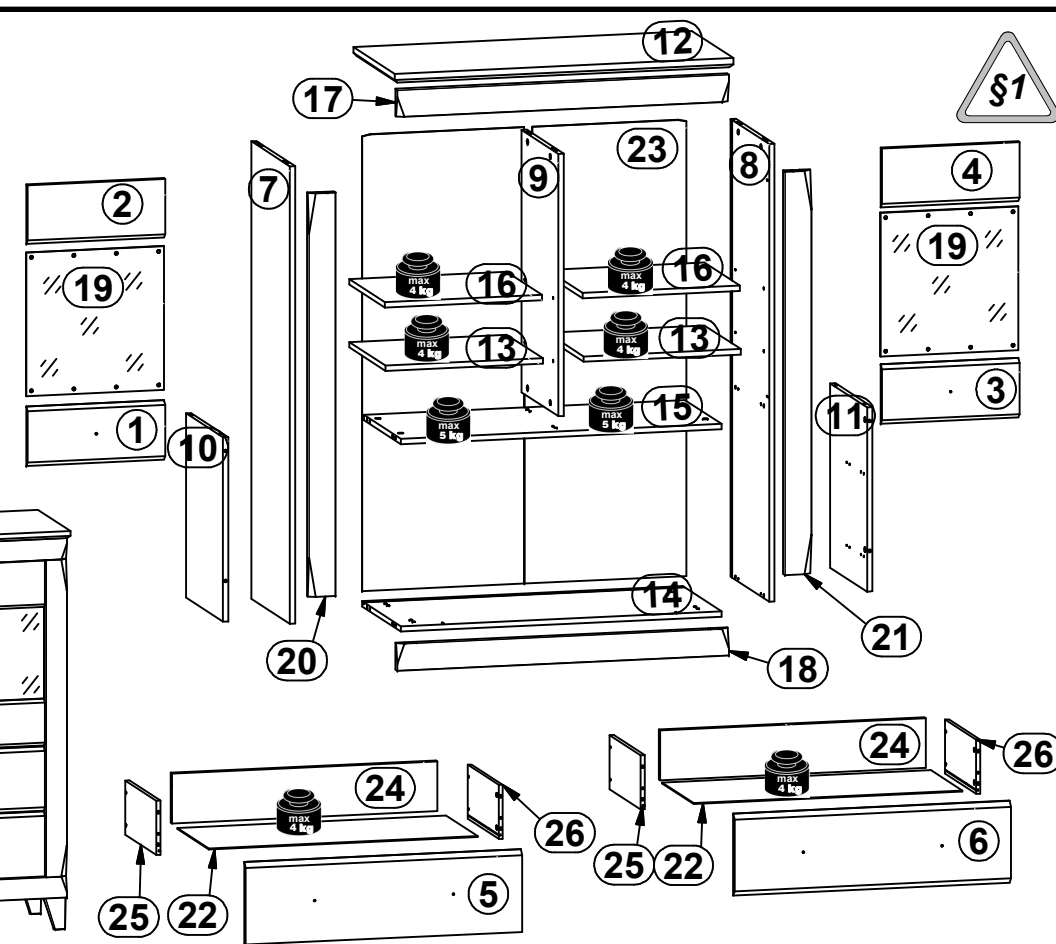
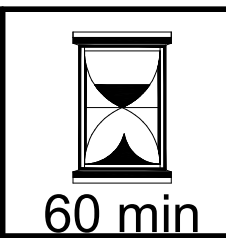
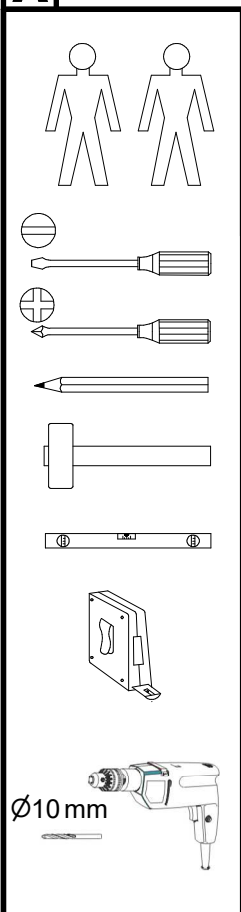
<http://www.bega-gruppe.de>



BG	Bulgarisch	български
CS	Tschechisch	čeština
DA	Dänisch	Dansk
DE	Deutsch	Deutsch
ET	Estnisch	Eesti
EL	Griechisch	ελληνικά
EN	Englisch	English
ES	Spanisch	español
FR	Französisch	Français
FI	Finnisch	suomalainen
HR	Kroatisch	hrvatski
HU	Ungarisch	magyar
IT	Italienisch	Italiano
LV	Lettisch	Latvijas
LT	Litauisch	Lietuvos
NL	Niederländisch	Nederlands
PL	Polnisch	Polski
PT	Portugiesisch	português
RO	Rumänisch	român
SK	Slowakisch	slovenský
SL	Slowenisch	slovenščina
SV	Schwedisch	Svenska



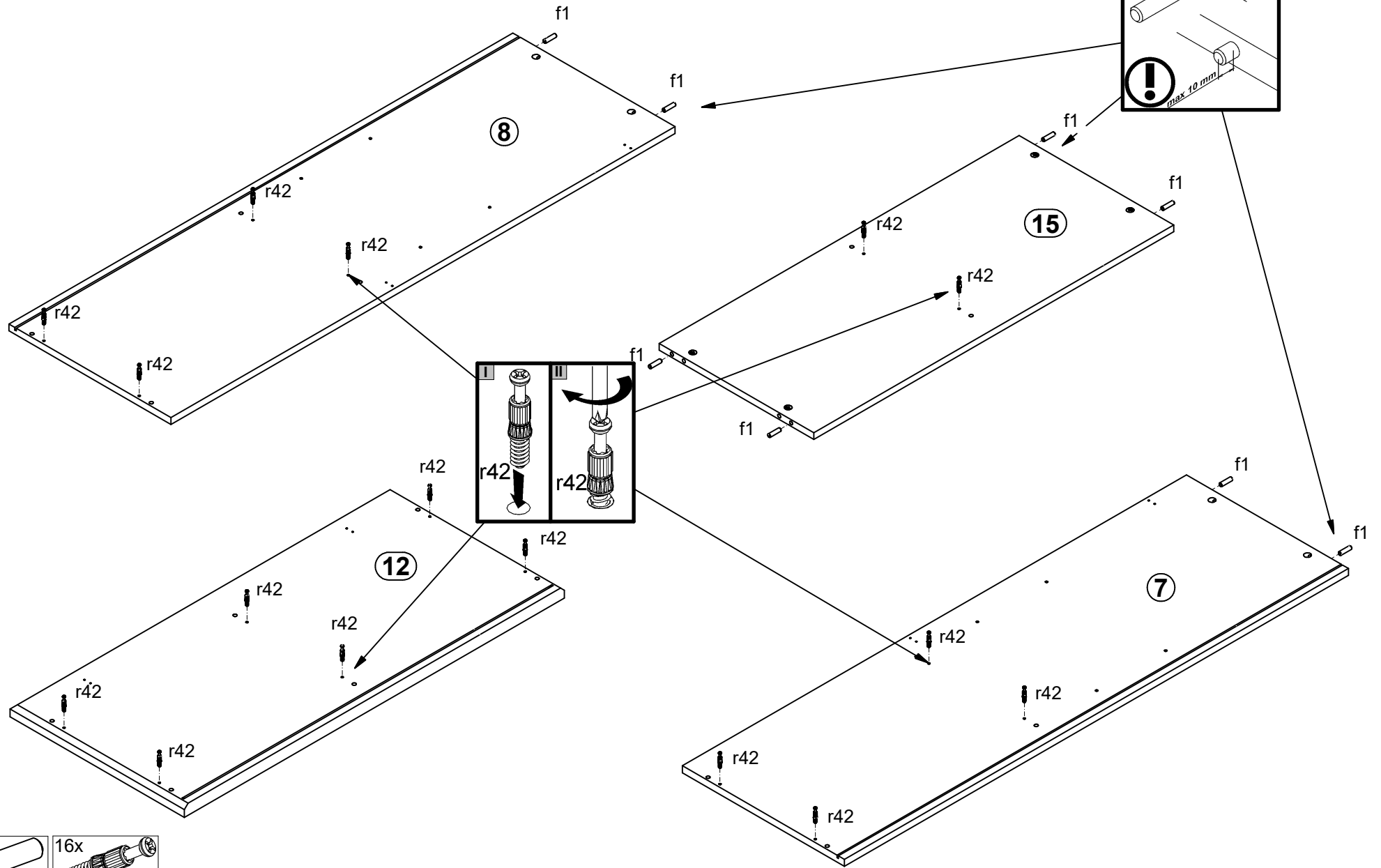




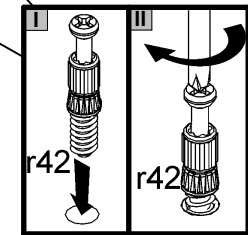
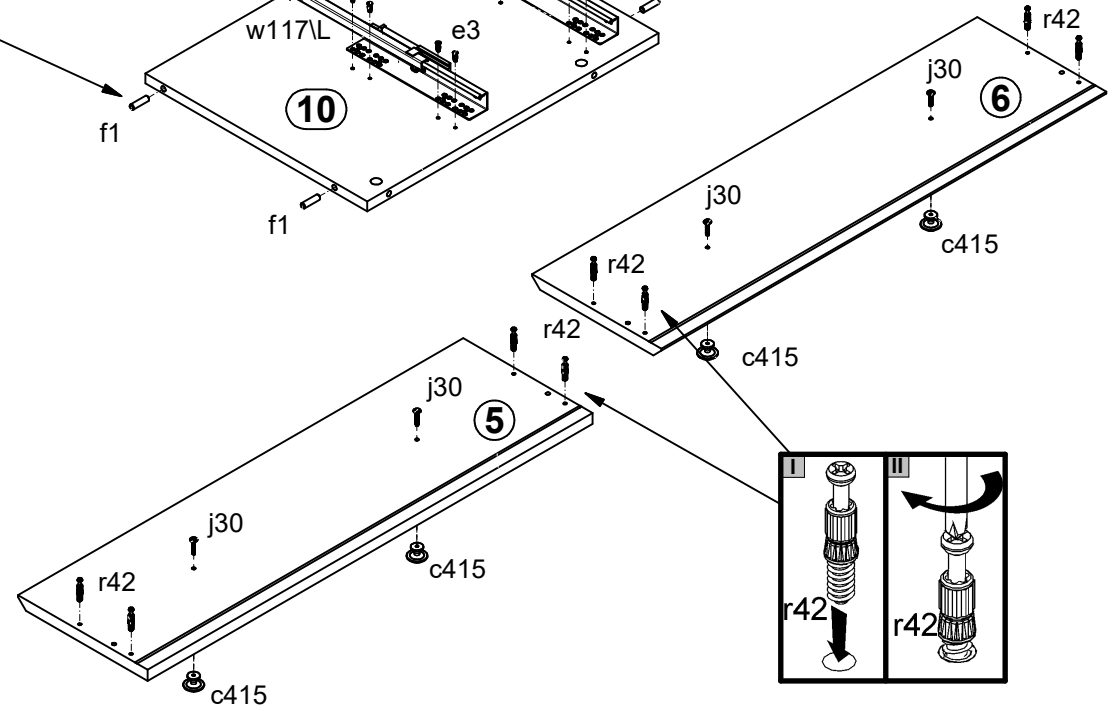
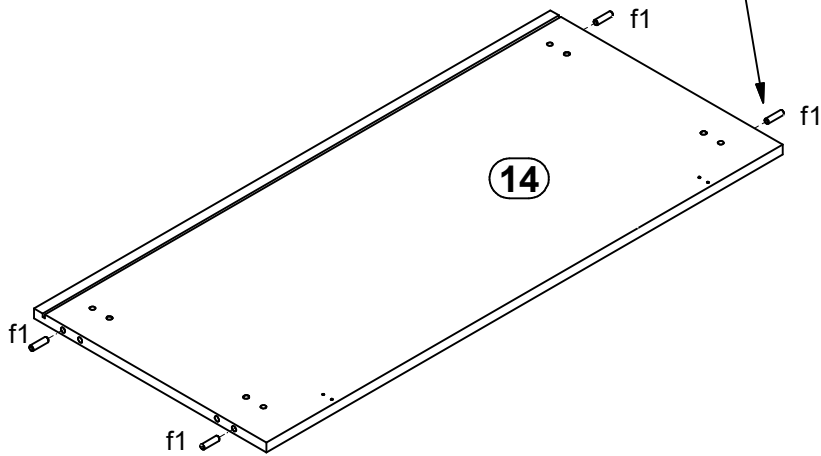
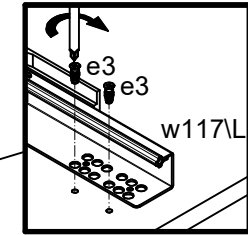
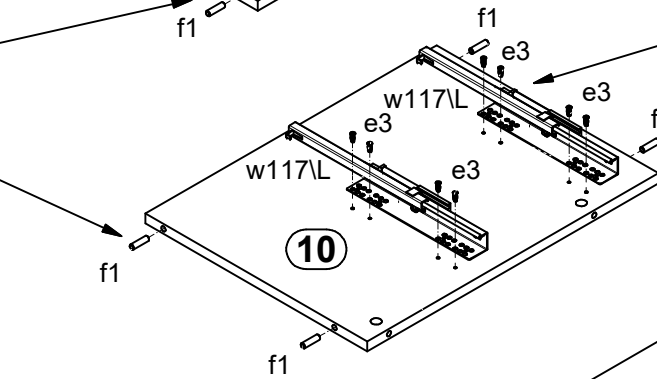
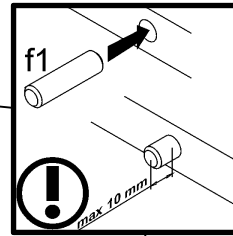
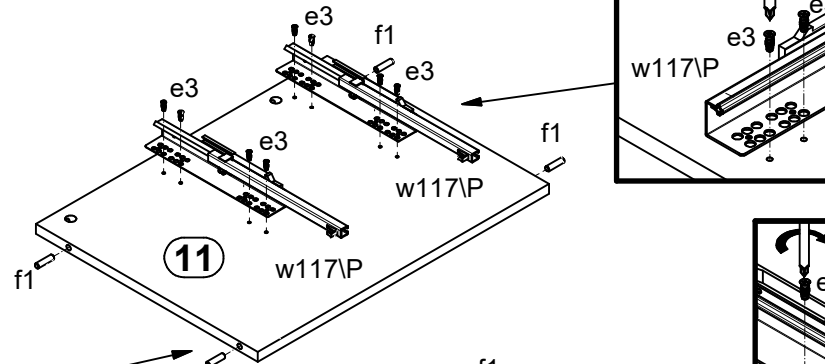
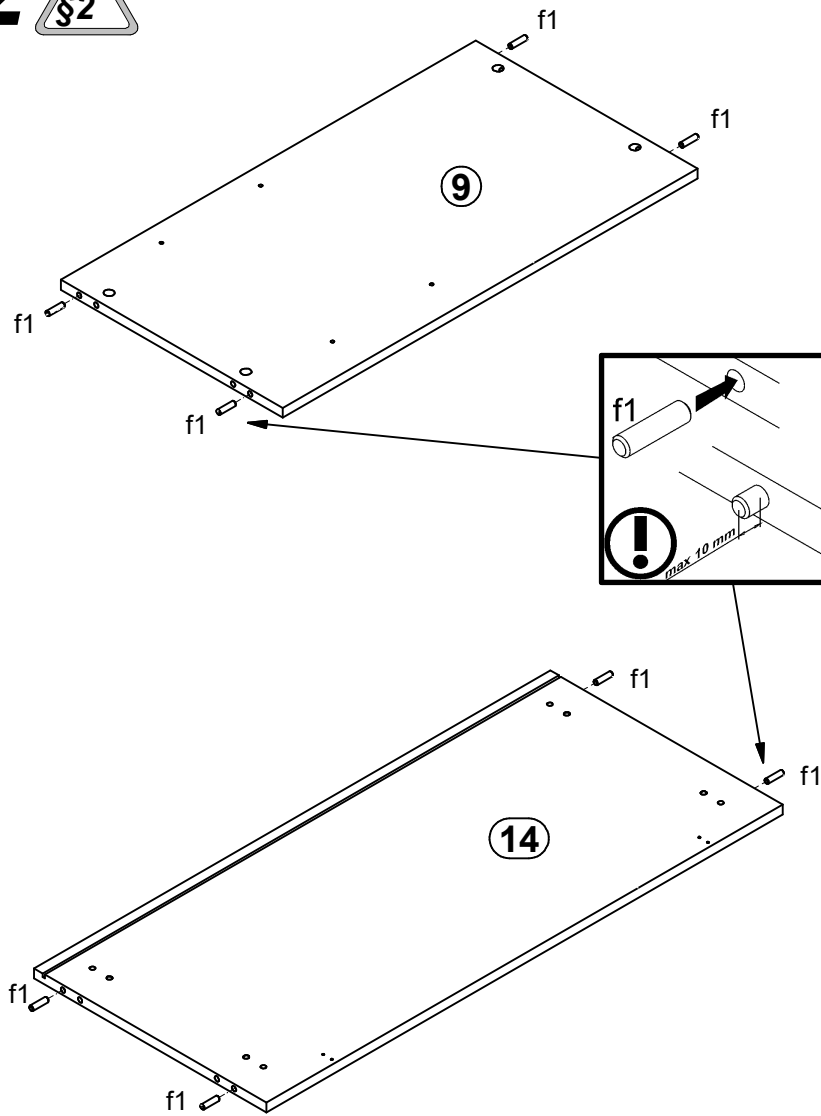
A	B	C (mm)			D
1	S359-0017	415	176	15	4/5
2	S359-0018	415	176	15	4/5
3	S359-0019	415	176	15	4/5
4	S359-0020	415	176	15	4/5
5	S359-0026	833	242	18	4/5
6	S359-0036	833	242	18	4/5
7	S359-1048	1353	435	16	1/5
8	S359-1049	1353	435	16	1/5
9	S359-1050	776	415	16	1/5
10	S359-1051	545	415	16	1/5
11	S359-1052	545	415	16	2/5
12	S359-2006	1020	468	28	2/5
13	S359-3014	474	409	16	2/5
14	S359-3023	966	435	16	2/5
15	S359-3024	966	415	16	2/5
16	S359-3025	474	400	16	2/5
17	S359-5015	999	80	22	3/5
18	S359-5016	999	80	22	3/5
19	S359-5046	425	415	3	1/5
20	S359-5047	1193	80	22	3/5
21	S359-5048	1193	80	22	3/5
22	S359-9014	810	355	2,5	1/5
23	S359-9311	1350	977	2,5	1/5
24	ZQ2-1516	800	147	16	1/5
25	ZQ3-503	350	160	12	1/5
26	ZQ3-504	350	160	12	1/5



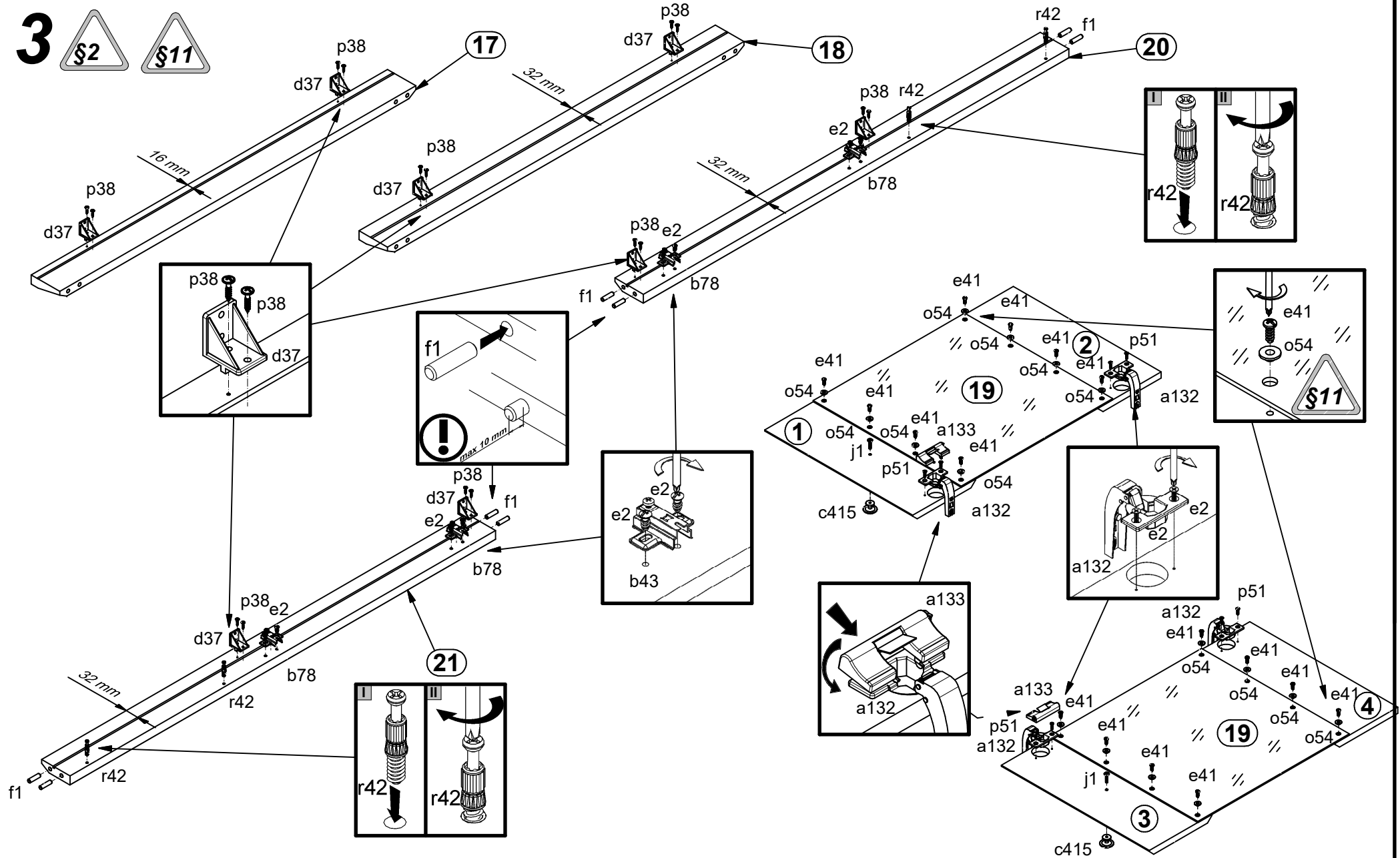
4x a132	2x a133	4x b78	6x c415	16x d1	8x d37	4x e1	9x e2	16x e3	16x e41	12x e58	32x f1	8x f25
1x f35	4x f9	2x j1	4x j30	4x k125	1x k3813	1x k3817	10x l1	12x l2	1x n1412	2x o114	16x o54	1x o7015
1x p17	2x p25	2x p35	50x p38	8x p51	20x r1	8x r15	28x r42	2x t35	2x W117L	2x W117P	14x s68	1x z1
















2 §2

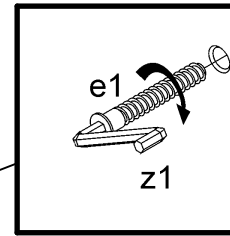
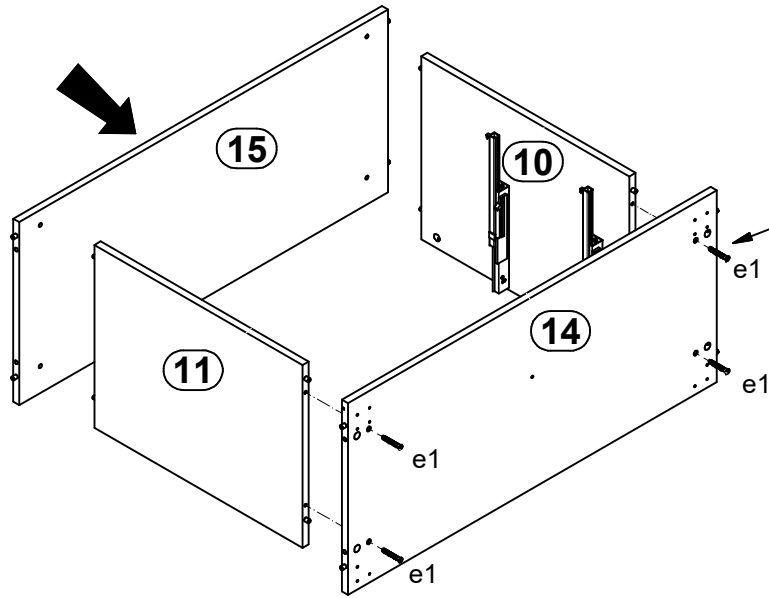


- 4x M4 c415
- 16x Ø6x13 mm e3
- 16x Ø8x30 mm f1
- 4x M4x22 mm j30
- 8x 20/11 r42
- 2x 350 mm W117P
- 2x 350 mm W117L

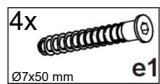
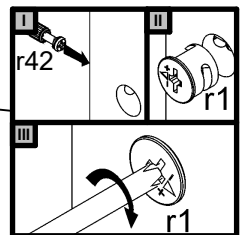
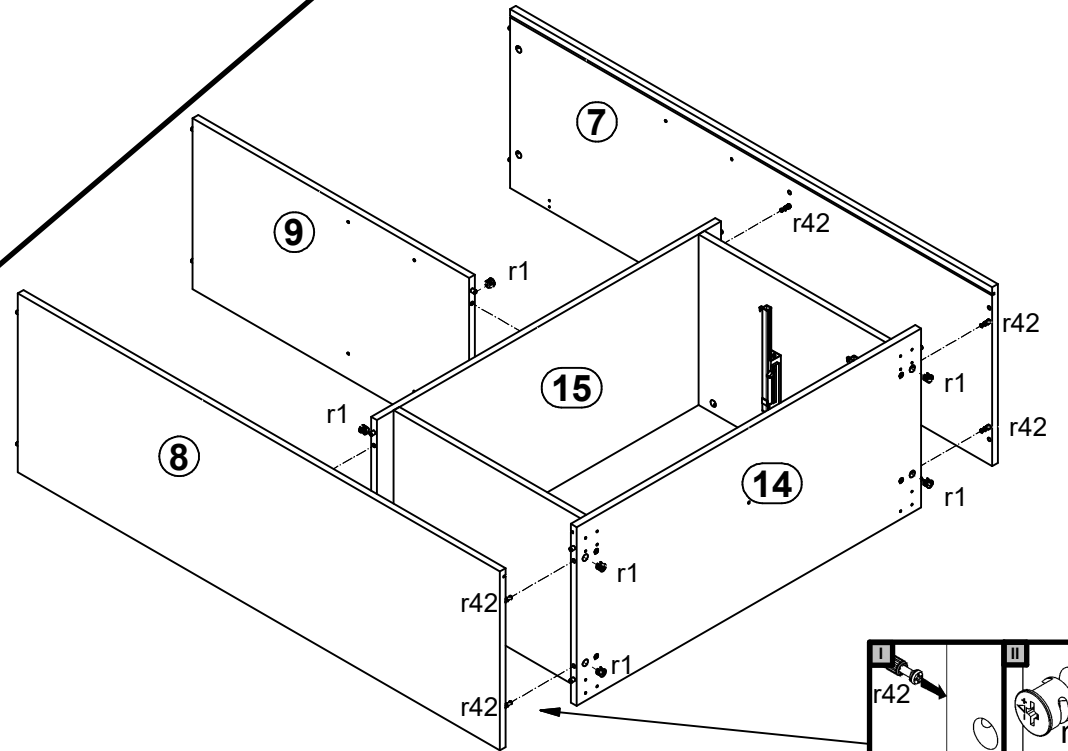


- 4x  a132
- 2x  a133
- 4x  b78
- 2x  c415
- 8x  d37
- 8x  e2
- 16x  e41
- 8x  f1
- 2x  j1
- 16x  o54
- 16x  p38
- 8x  p51
- 4x  r42

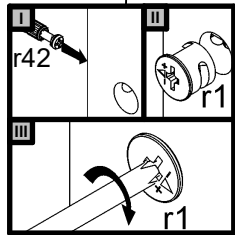
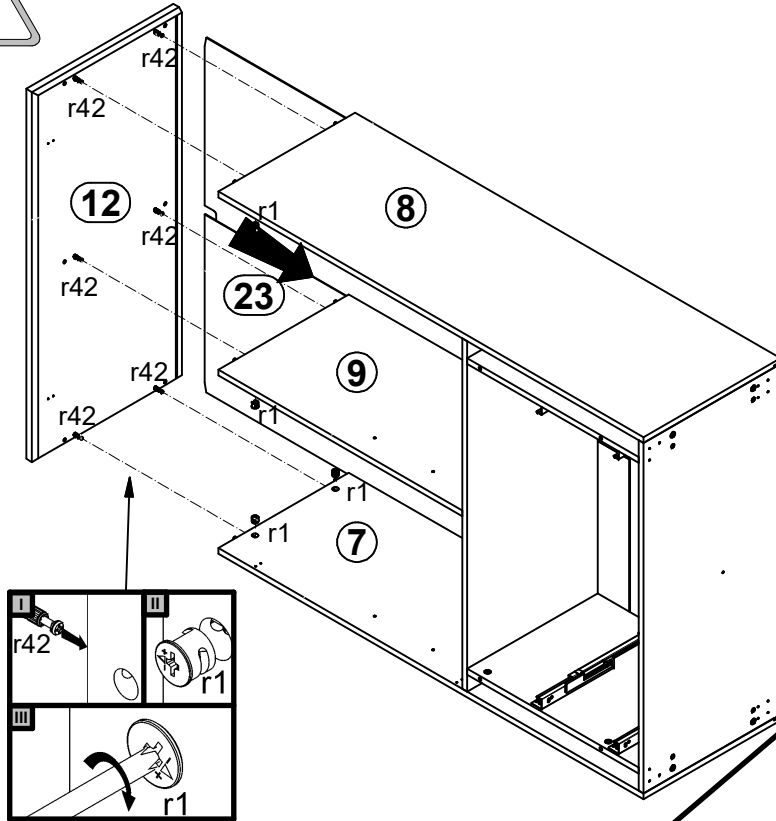
4 



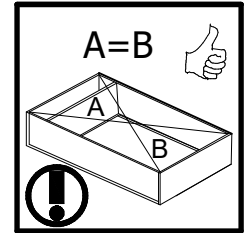
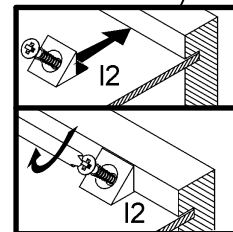
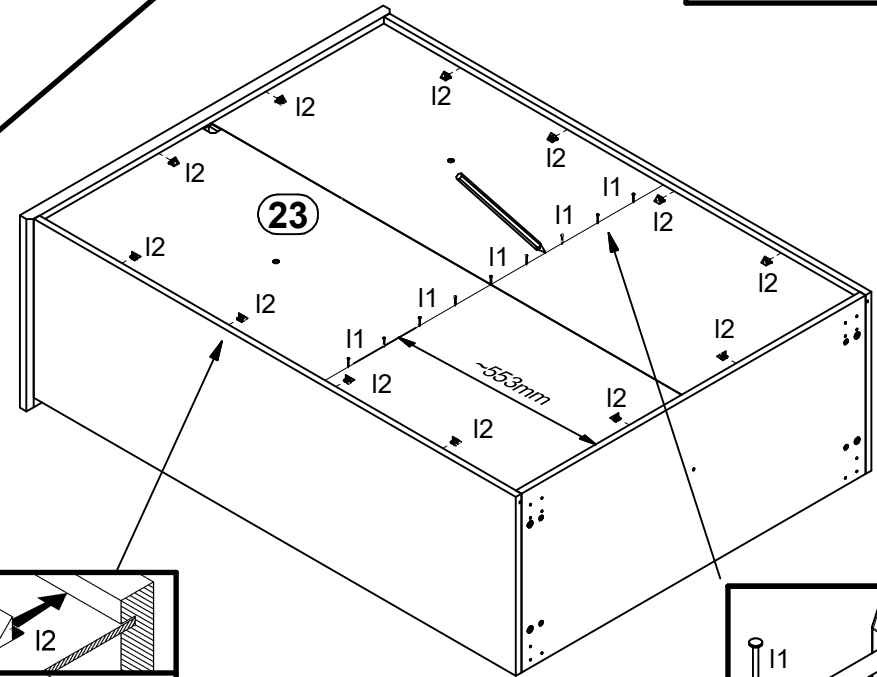
5 





6 




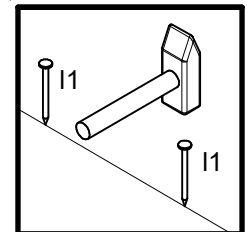
7 



6x  r1
@15x12 mm #16

10x  I1
1.4x20 mm

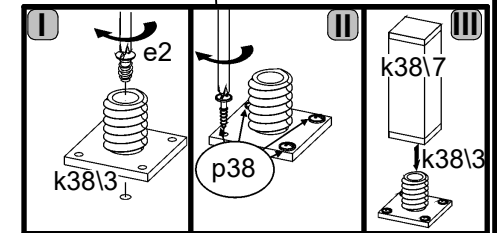
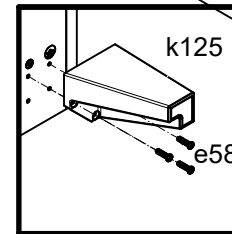
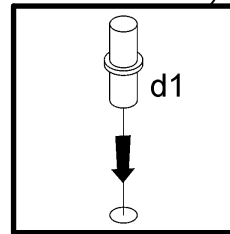
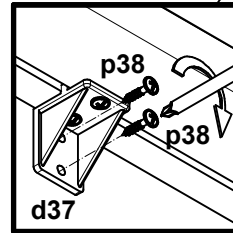
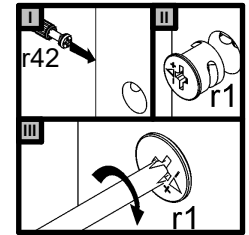
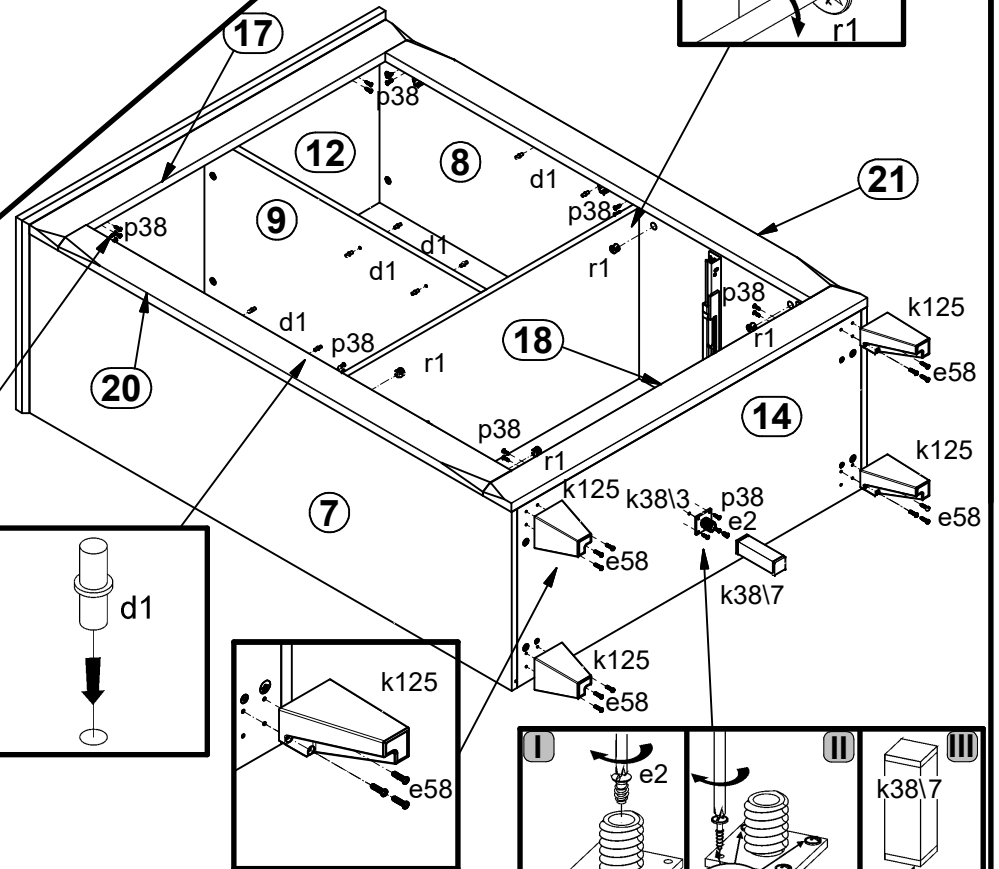
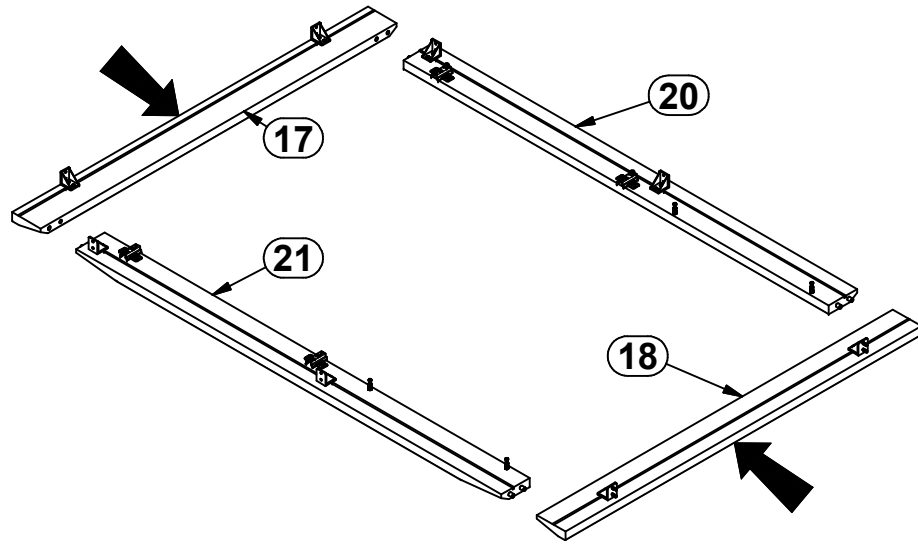
12x  I2



8

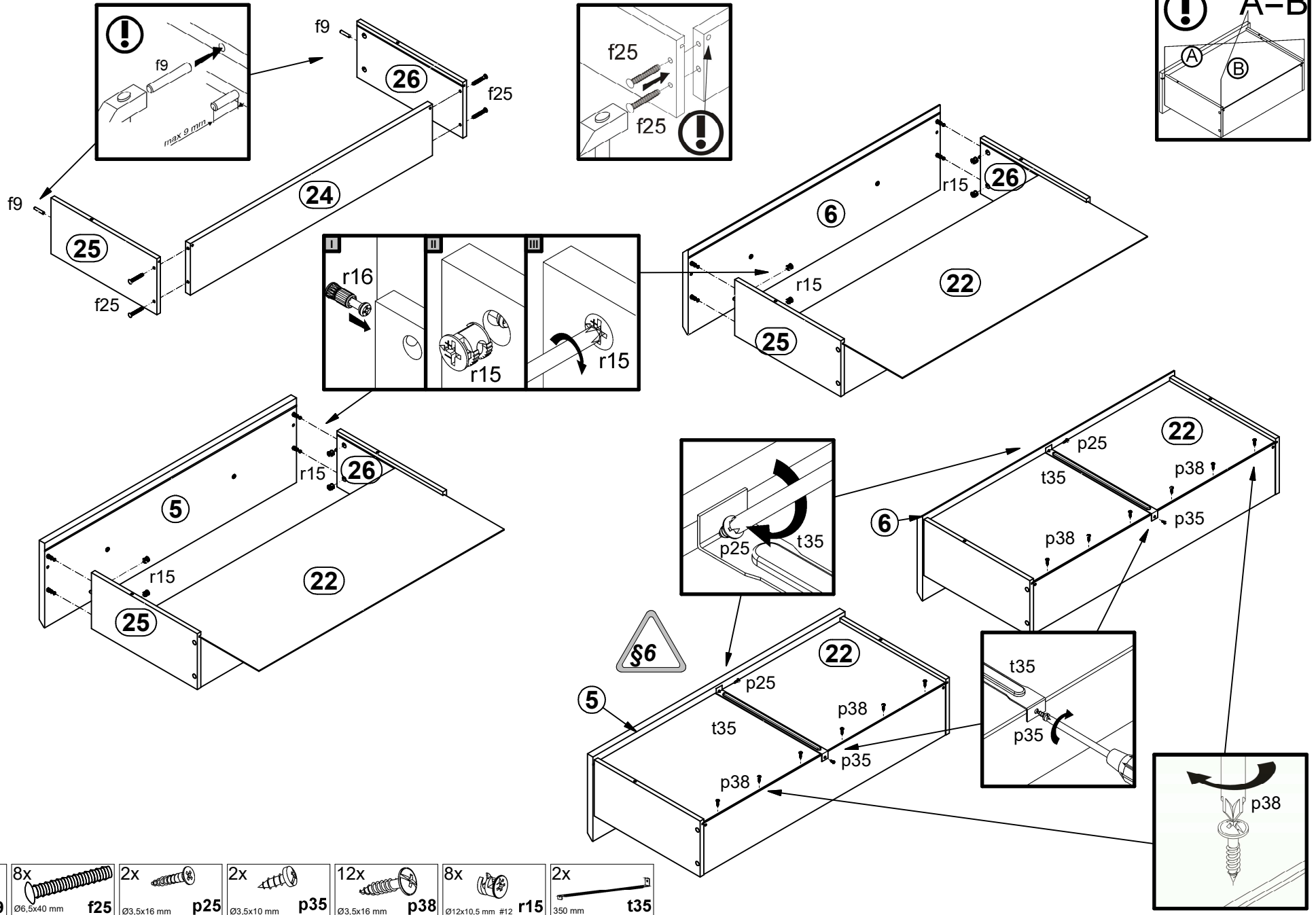


9



- 16x d1 $\varnothing 5 \times 17$ mm
- 1x e2 $\varnothing 6,3 \times 13$ mm
- 12x e58 $\varnothing 5 \times 18$ mm
- 1x k38/3 42,5x42,5x4 mm
- 1x k38/7 30x30x108 mm
- 4x k125
- 20x p38 $\varnothing 3,5 \times 16$ mm

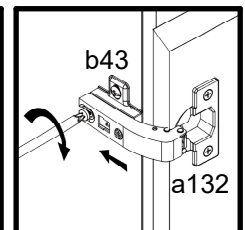
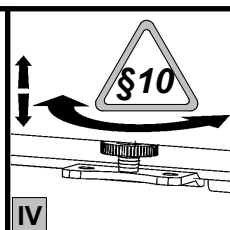
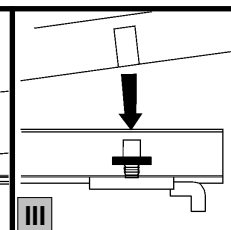
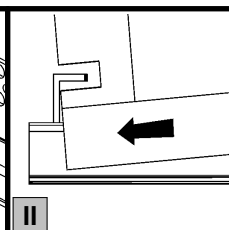
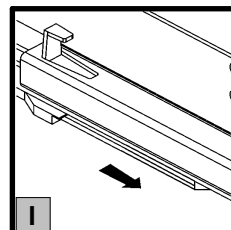
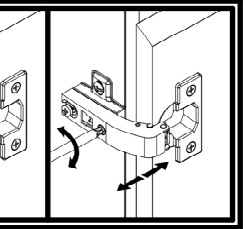
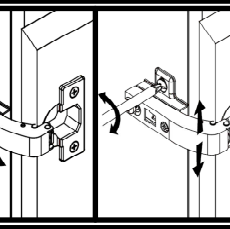
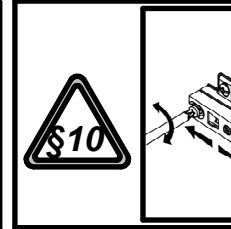
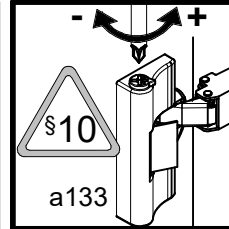
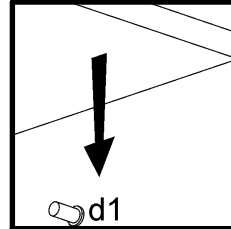
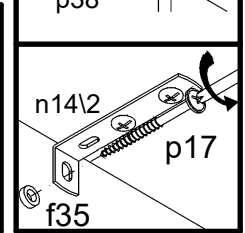
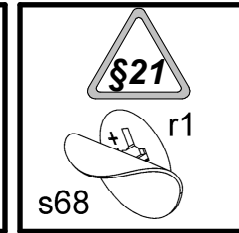
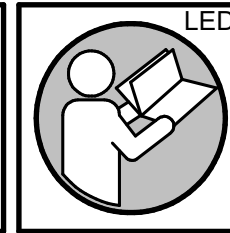
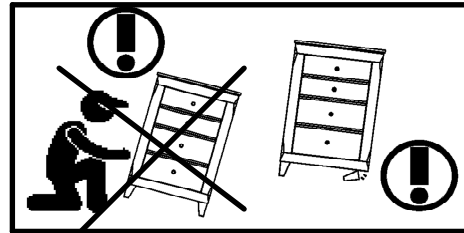
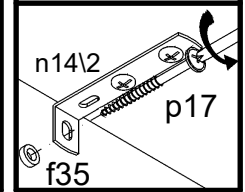
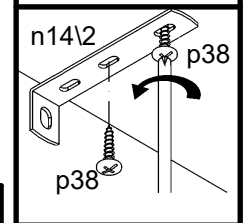
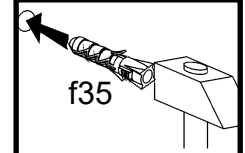
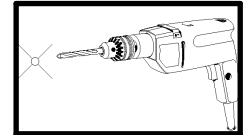
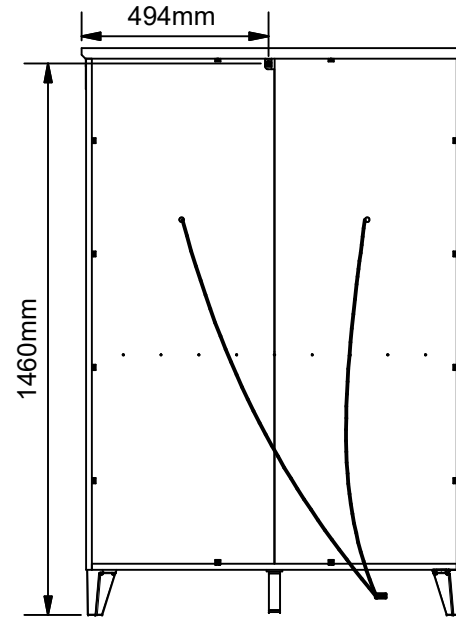
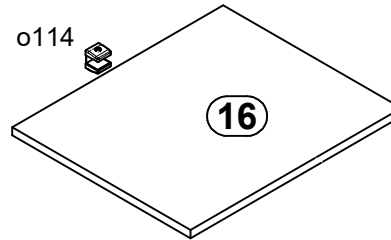
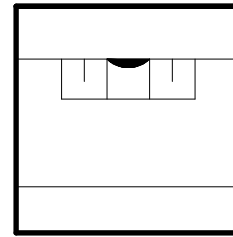
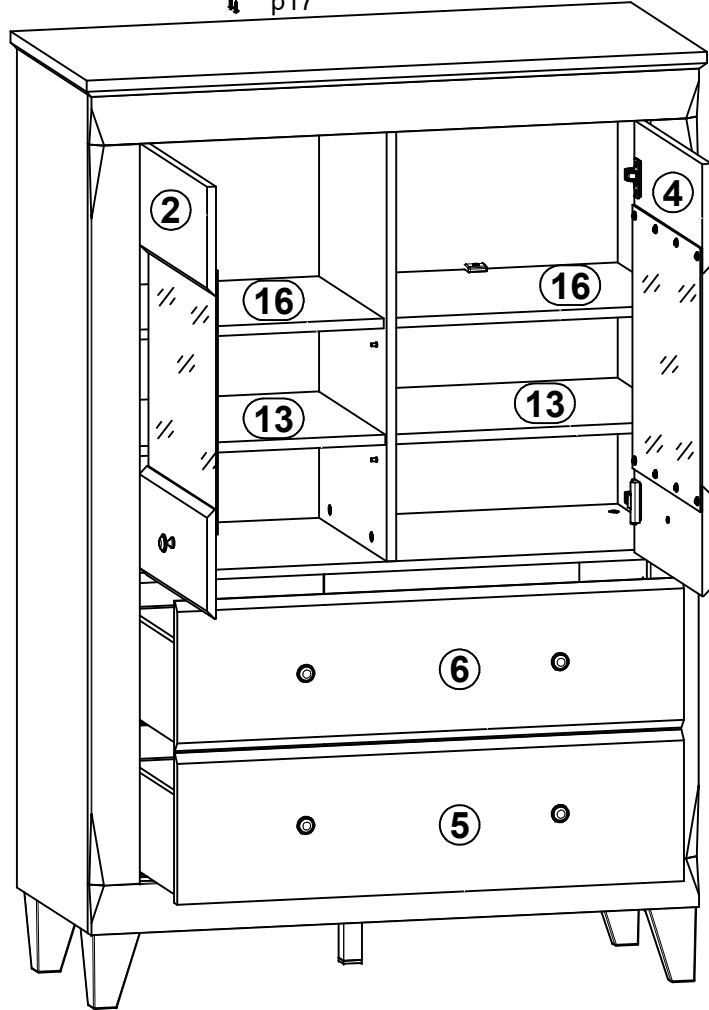
10



- 4x f9 Ø6x30 mm
- 8x f25 Ø6,5x40 mm
- 2x p25 Ø3,5x16 mm
- 2x p35 Ø3,5x10 mm
- 12x p38 Ø3,5x16 mm
- 8x r15 Ø12x10,5 mm #12
- 2x t35 350 mm

11

f35 n14\2
p38 p17



- 1x f35
- 1x n14\2
- 1x p17
- 2x p38