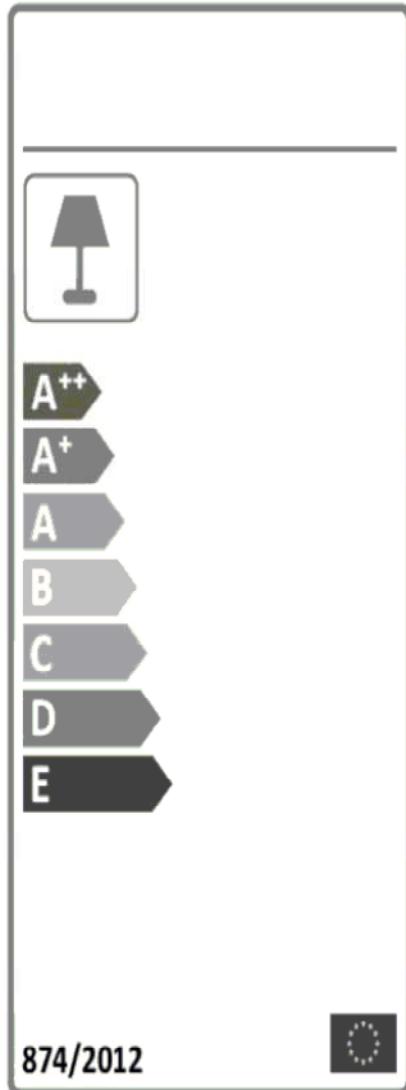
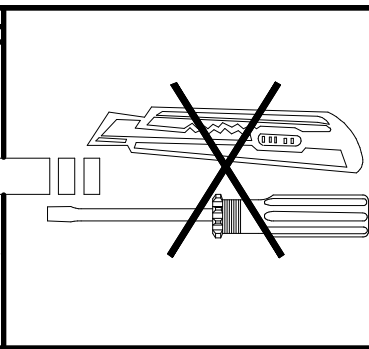
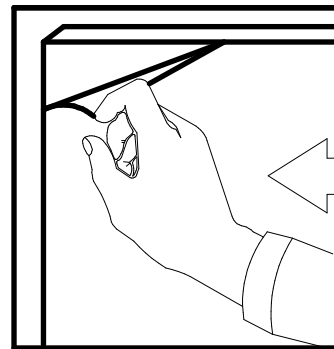
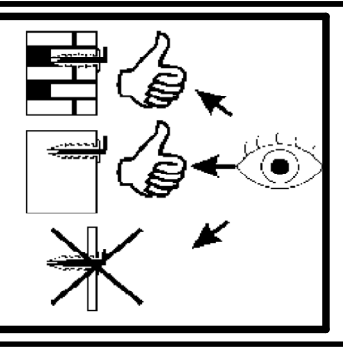
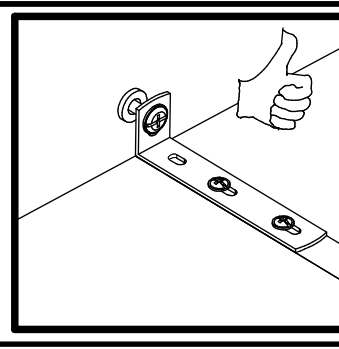
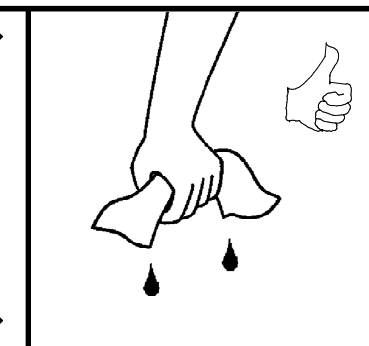
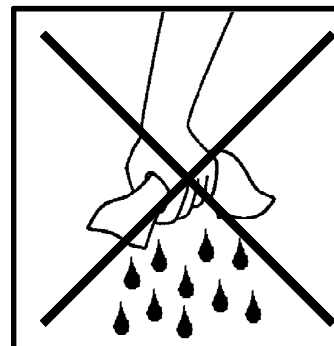
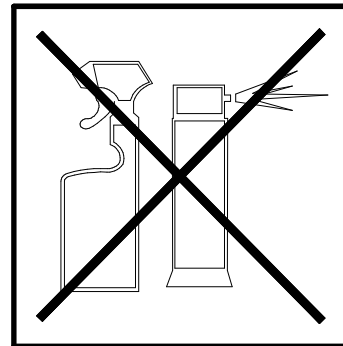
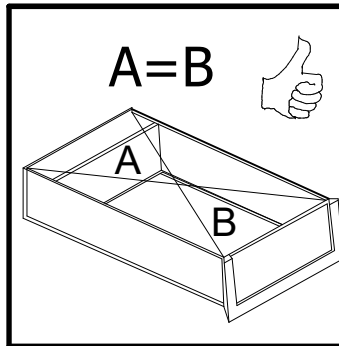
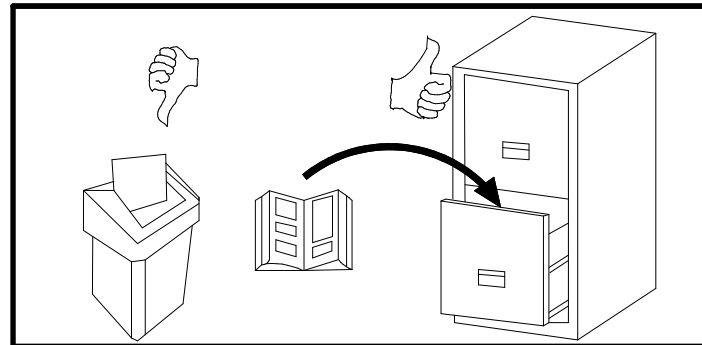
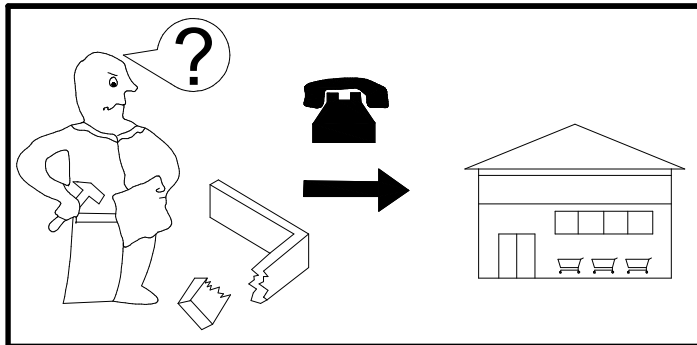
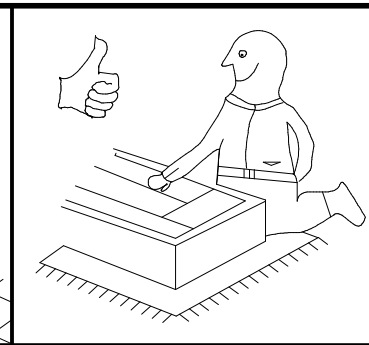
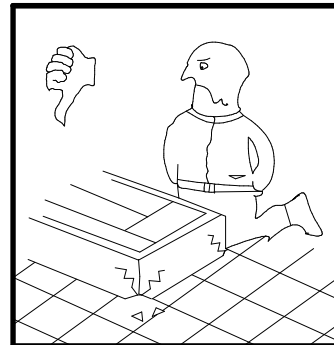
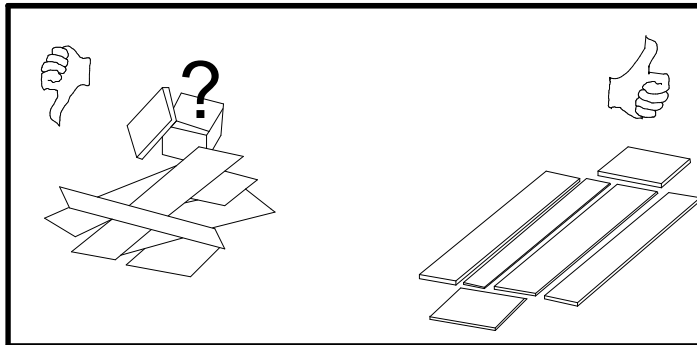
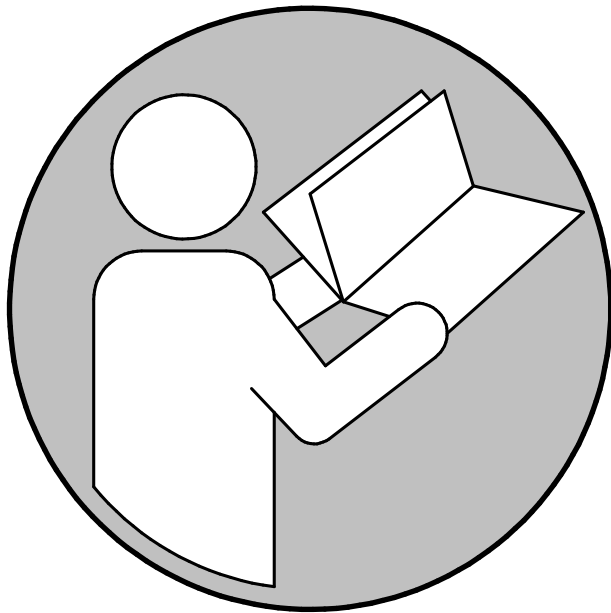


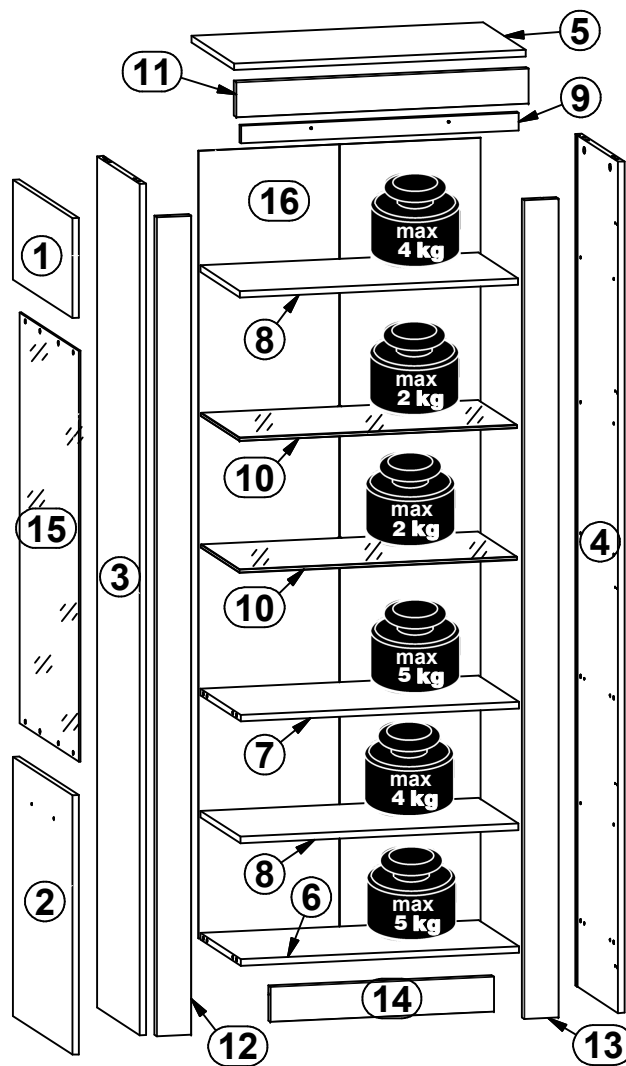
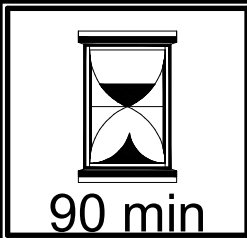
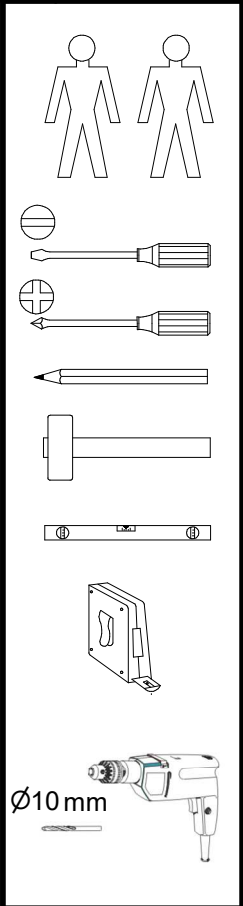
<http://www.bega-gruppe.de>



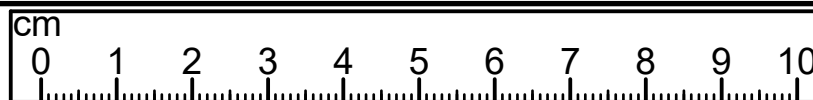
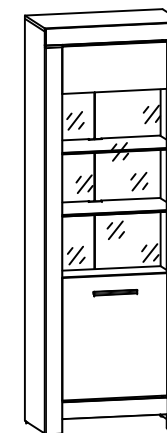
| | | |
|----|----------------|-------------|
| BG | Bulgarisch | български |
| CS | Tschechisch | čeština |
| DA | Dänisch | Dansk |
| DE | Deutsch | Deutsch |
| ET | Estnisch | Eesti |
| EL | Griechisch | ελληνικά |
| EN | Englisch | English |
| ES | Spanisch | español |
| FR | Französisch | Français |
| FI | Finnisch | suomalainen |
| HR | Kroatisch | hrvatski |
| HU | Ungarisch | magyar |
| IT | Italienisch | Italiano |
| LV | Lettisch | Latvijas |
| LT | Litauisch | Lietuvos |
| NL | Niederländisch | Nederlands |
| PL | Polnisch | Polski |
| PT | Portugiesisch | português |
| RO | Rumänisch | român |
| SK | Slowakisch | slovenský |
| SL | Slowenisch | slovenščina |
| SV | Schwedisch | Svenska |



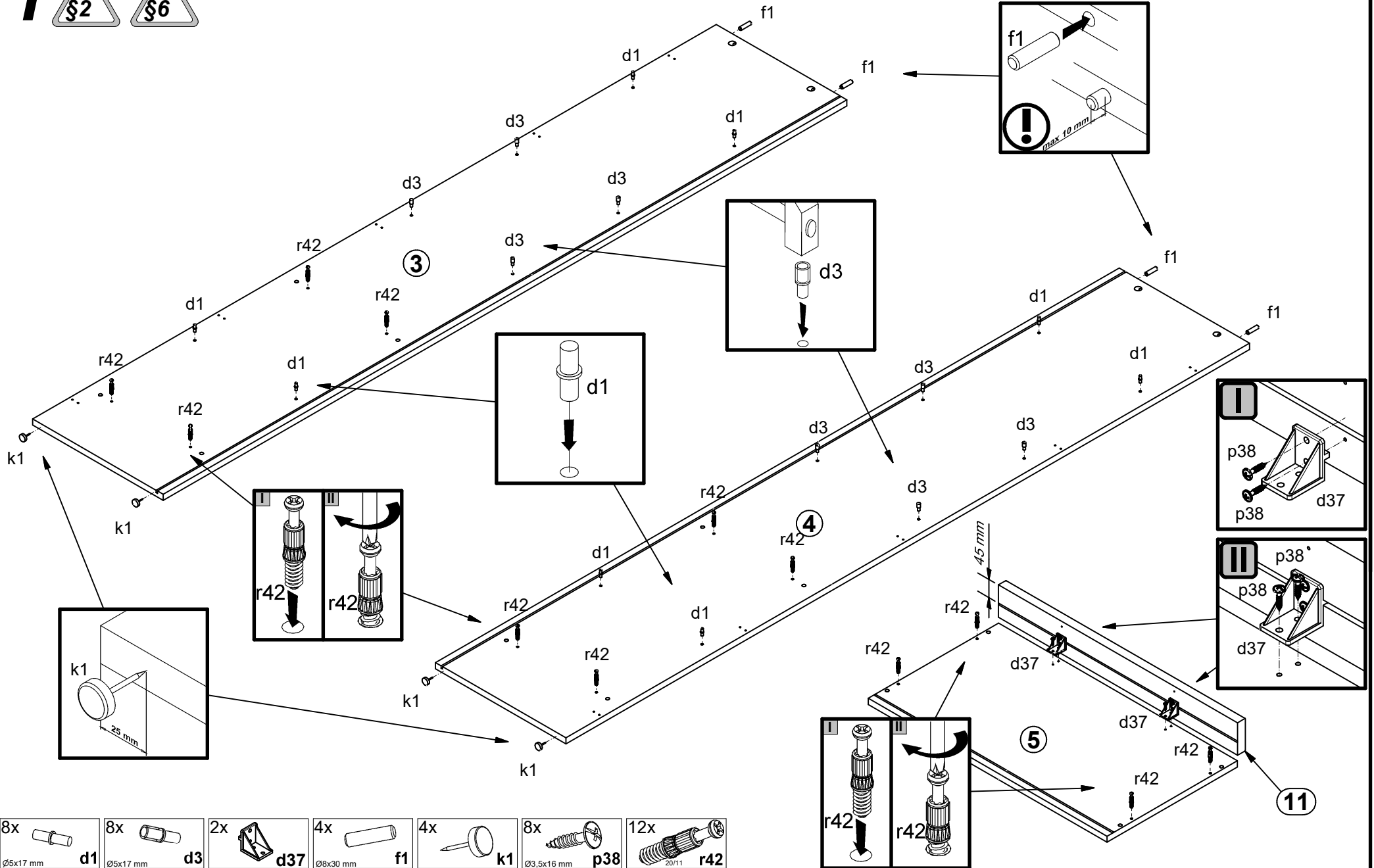




| A | B | C (mm) | | D |
|----|-----------|--------|-----|-----|
| 1 | S365-0009 | 516 | 228 | 1/2 |
| 2 | S365-0010 | 516 | 592 | 1/2 |
| 3 | S365-1014 | 1944 | 371 | 1/2 |
| 4 | S365-1015 | 1944 | 371 | 1/2 |
| 5 | S365-2004 | 679 | 371 | 2/2 |
| 6 | S365-3010 | 648 | 351 | 2/2 |
| 7 | S365-3011 | 648 | 351 | 2/2 |
| 8 | S365-3012 | 647 | 345 | 2/2 |
| 9 | S365-4005 | 646 | 40 | 2/2 |
| 10 | S365-5015 | 646 | 335 | 2/2 |
| 11 | S365-5016 | 680 | 80 | 2/2 |
| 12 | S365-5017 | 1870 | 80 | 1/2 |
| 13 | S365-5018 | 1870 | 80 | 1/2 |
| 14 | S365-5019 | 520 | 80 | 2/2 |
| 15 | S365-5020 | 938 | 514 | 1/2 |
| 16 | S365-9304 | 1798 | 657 | 1/2 |

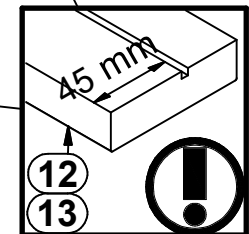
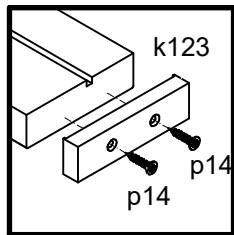
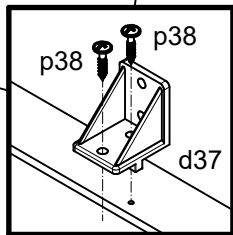
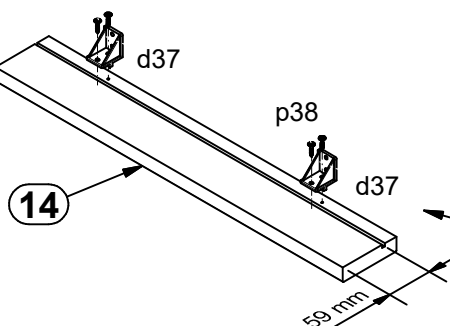
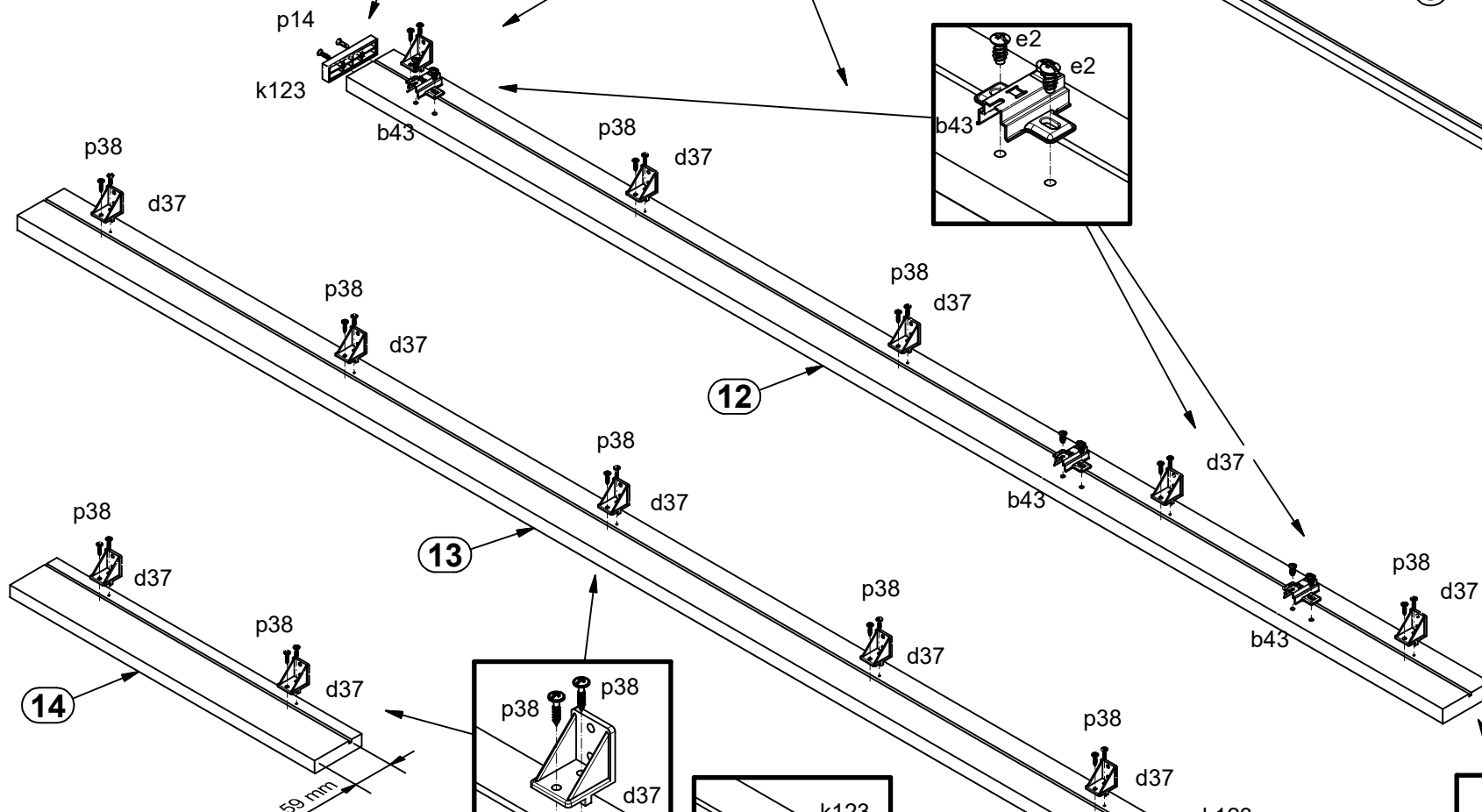
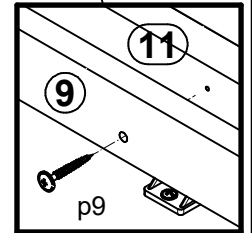
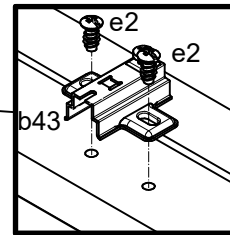
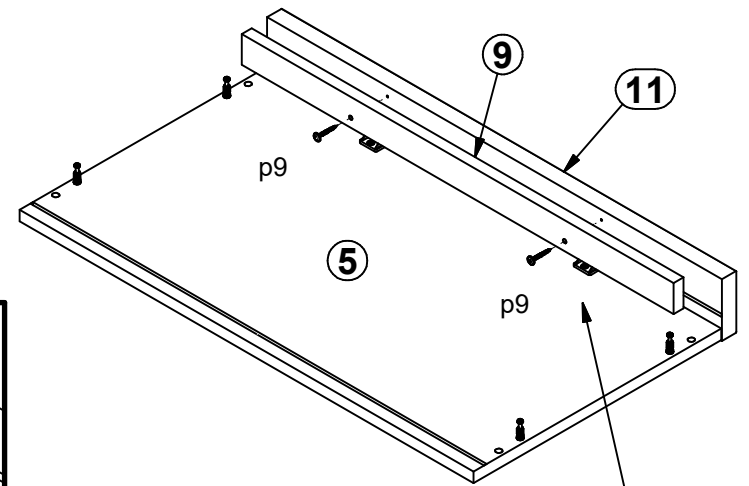
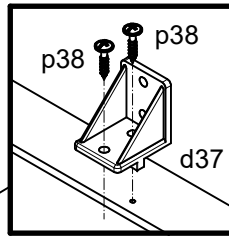
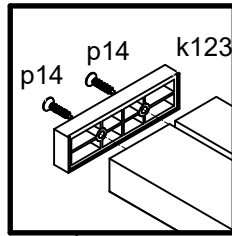





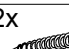
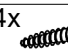


| | | | | | | | | | | | | |
|----------------|----------------|-----------------|------------------|--------------|--------------|----------------|---------------|----------------|---------------|---------------|----------------|----------------|
| 3x a132 | 1x a133 | 3x b43 | 1x c329\2 | 8x d1 | 8x d3 | 14x d37 | 6x e2 | 8x e47 | 12x f1 | 2x f35 | 4x k1 | 2x k123 |
| 15x l1 | 10x l2 | 2x n1412 | 8x o54 | 2x p8 | 2x p9 | 4x p14 | 2x p17 | 60x p38 | 6x p51 | 12x r1 | 12x r42 | 4x s2 |



- 8x **d1**
∅5x17 mm
- 8x **d3**
∅5x17 mm
- 2x **d37**
- 4x **f1**
∅8x30 mm
- 4x **k1**
- 8x **p38**
∅3,5x16 mm
- 12x **r42**
20/11

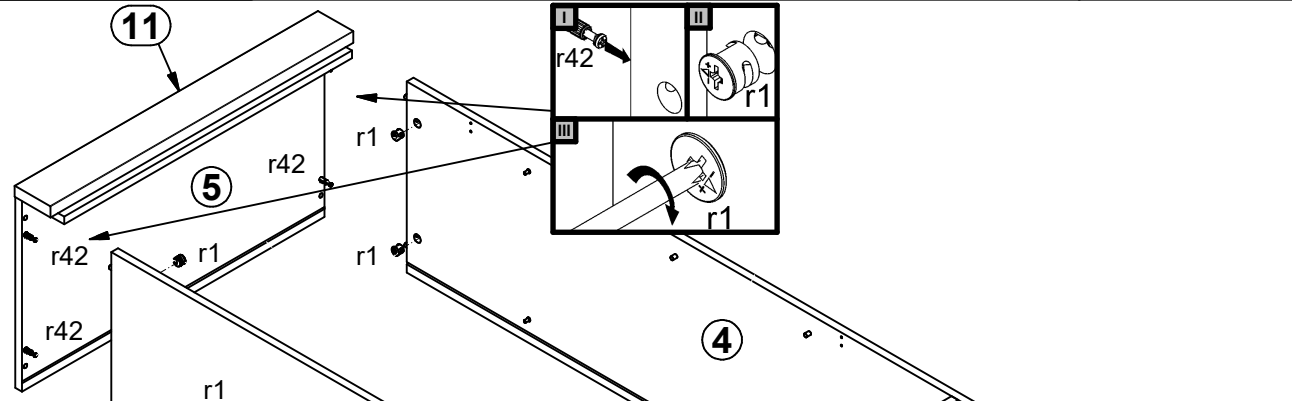
2  



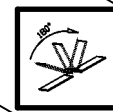
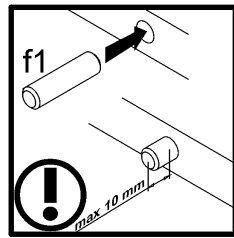
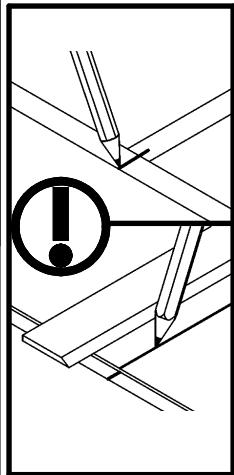
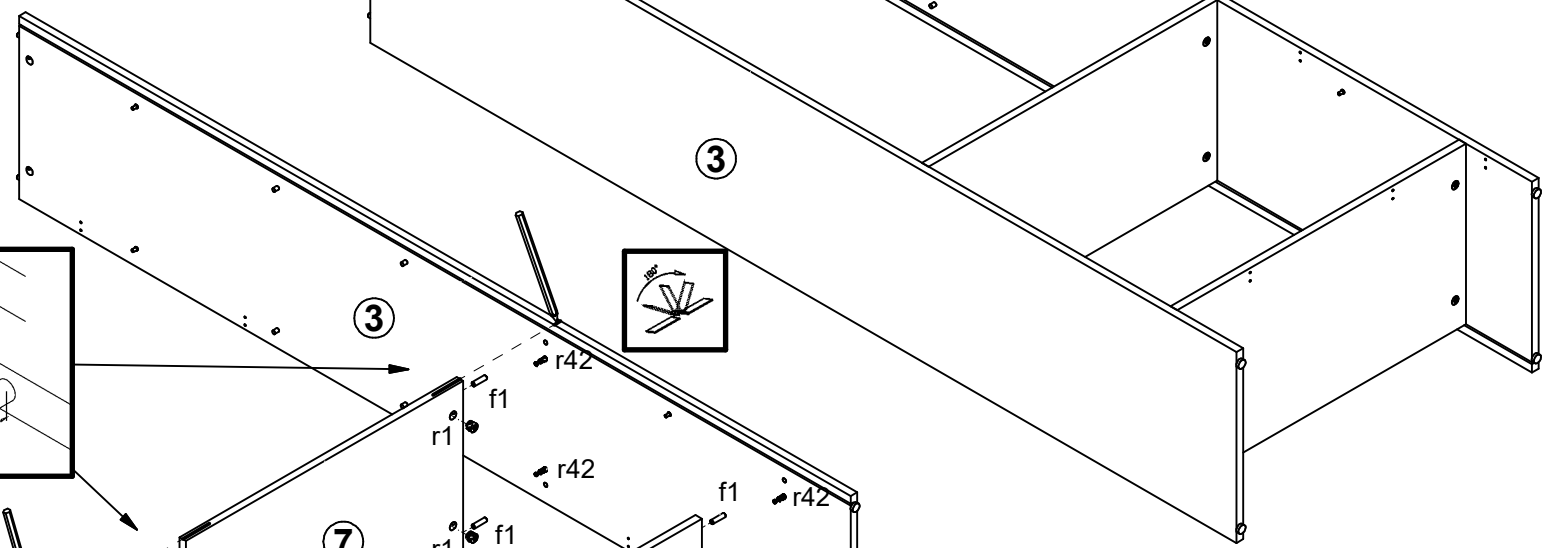
- 6x  e2 Ø6,3x13 mm
- 3x  b43
- 12x  d37
- 2x  p9 Ø4x30 mm
- 4x  p14 Ø3x20 mm
- 24x  p38 Ø3,5x16 mm
- 2x  k123


3 


II

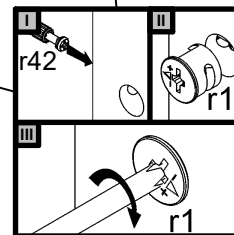


I

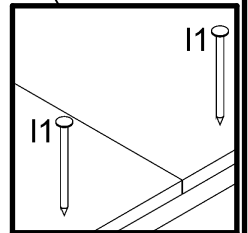
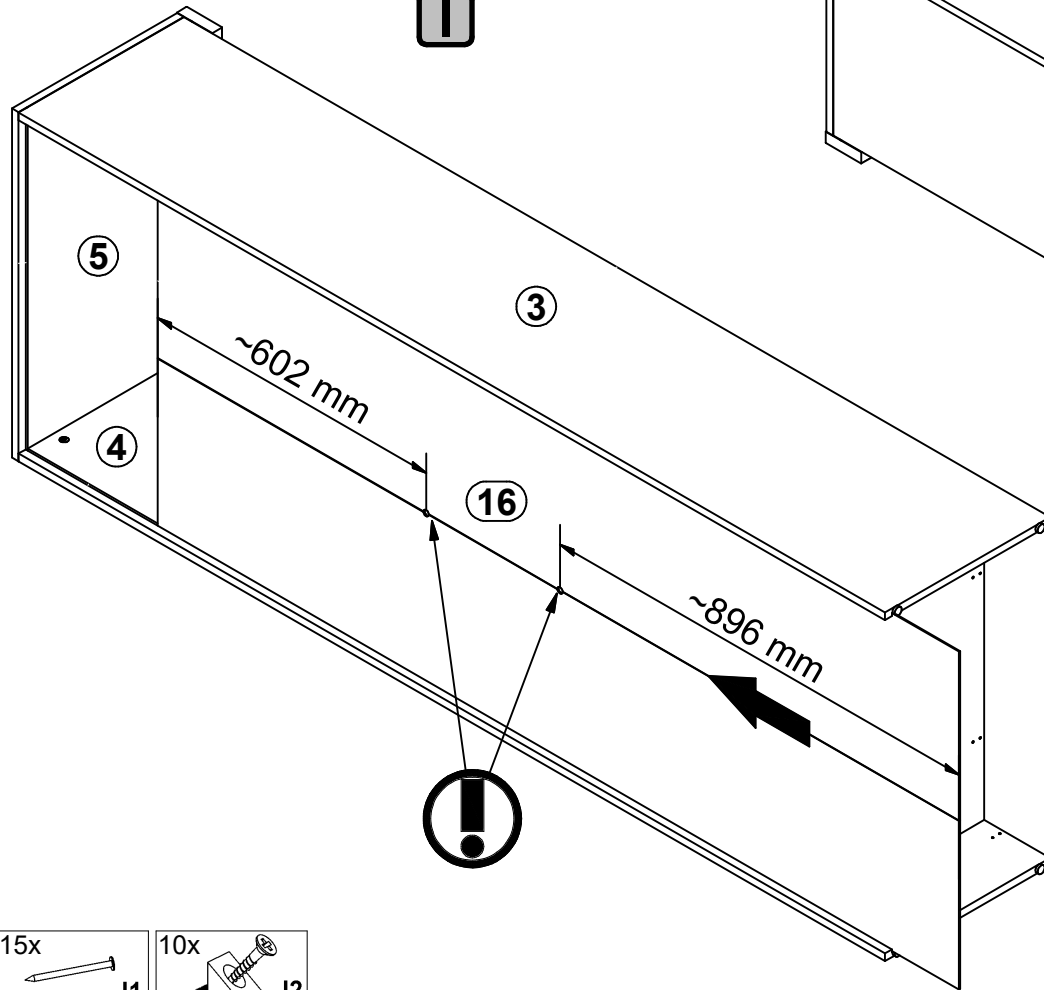
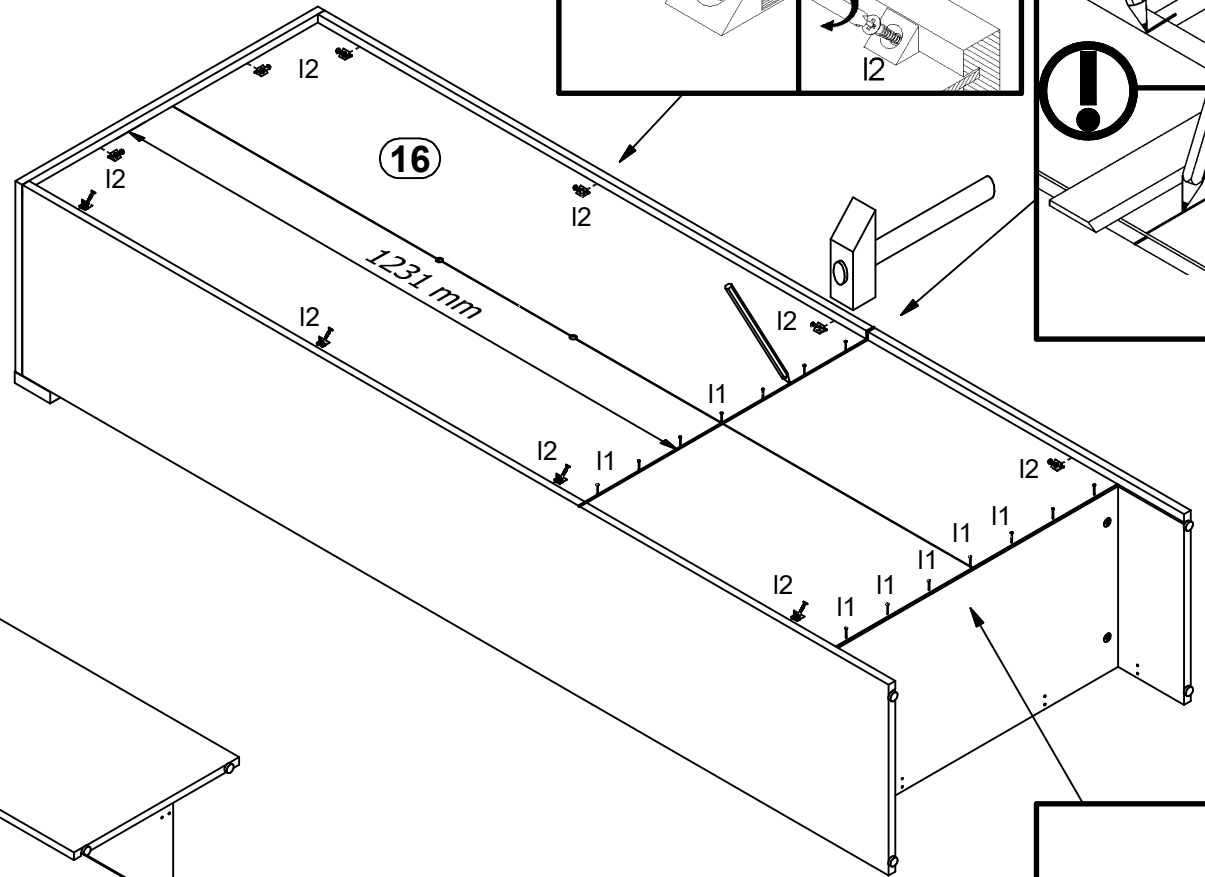
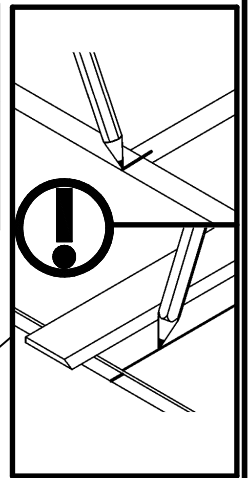
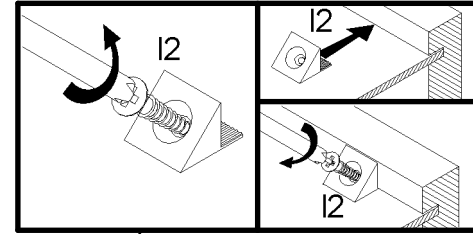




8x  f1
Ø8x30 mm

12x  r1
Ø15x12 mm #16

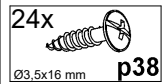
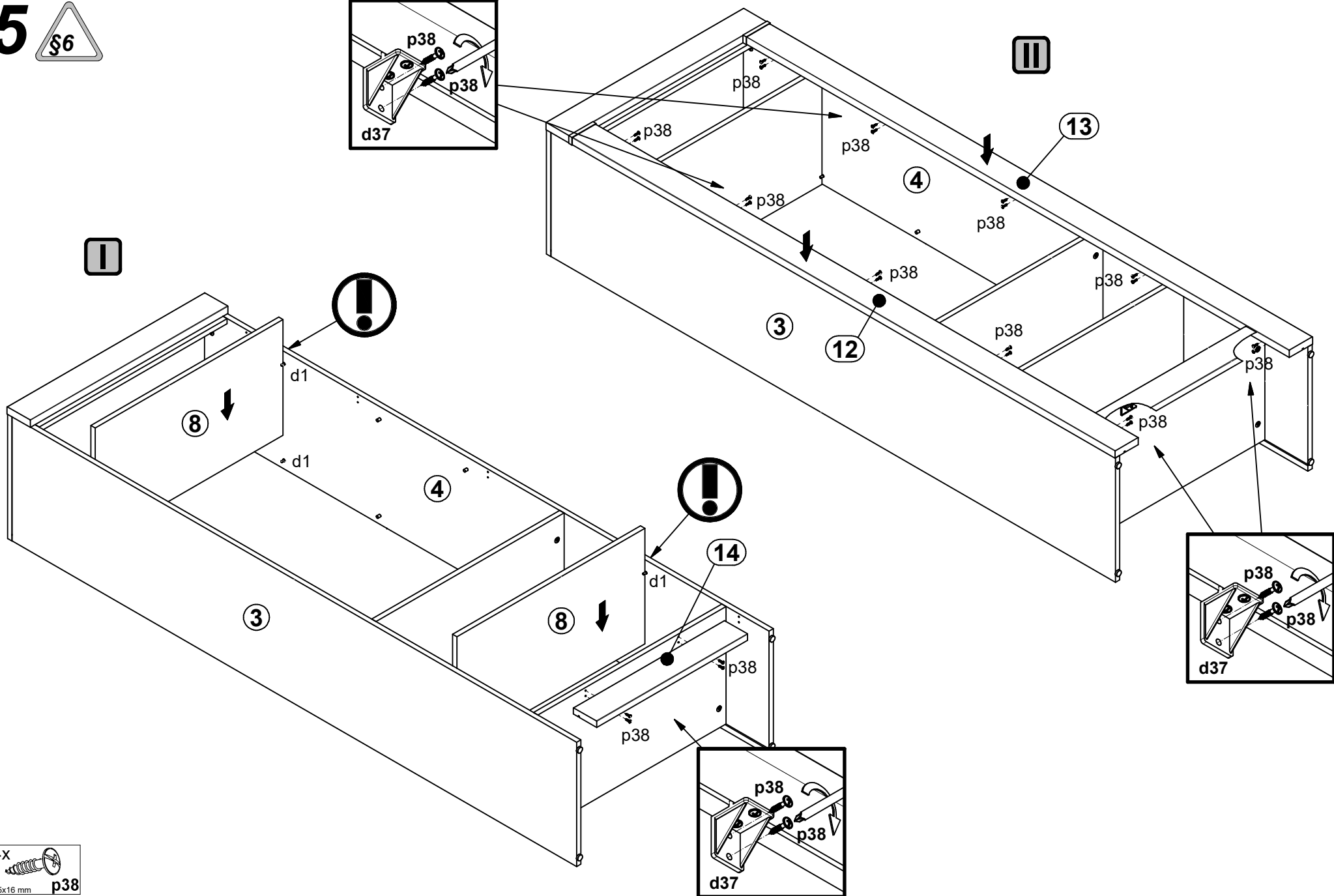
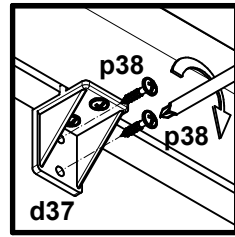


4 

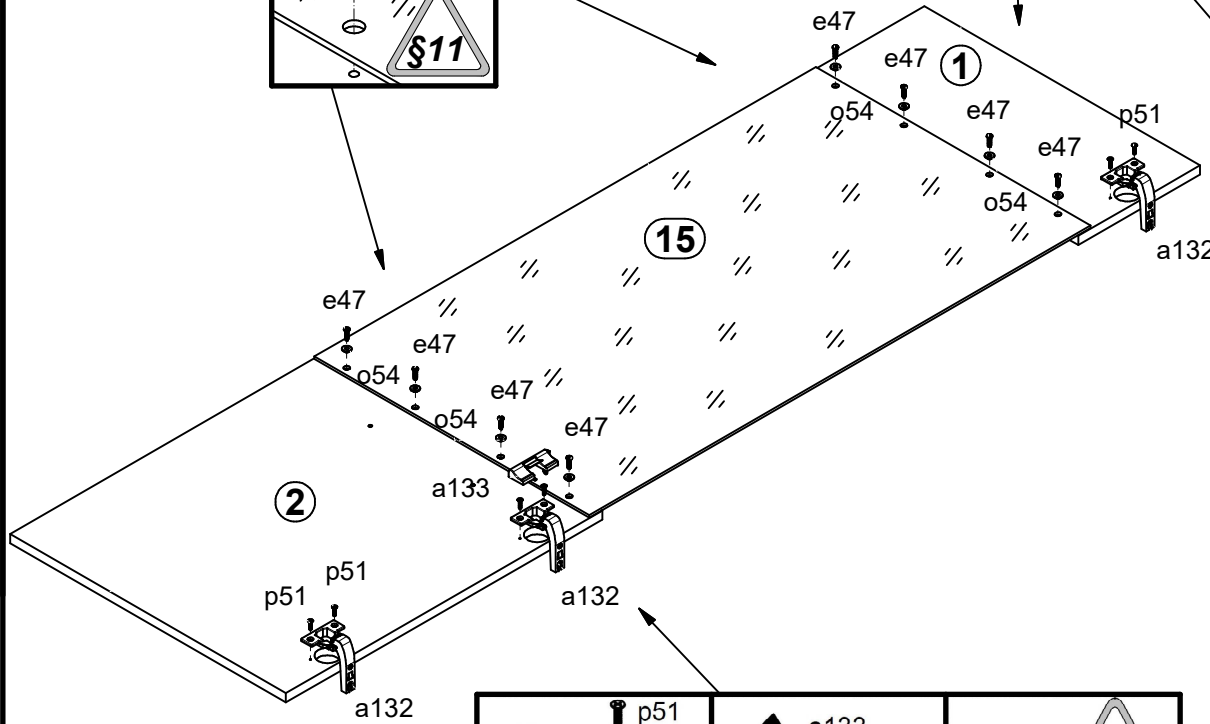
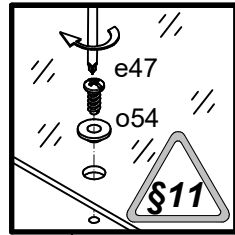
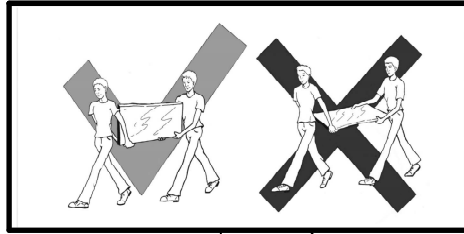


- 15x  I1
- 10x  I2

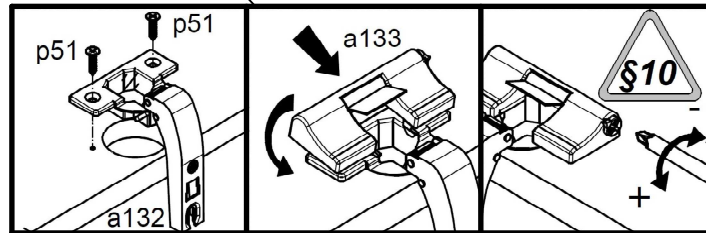
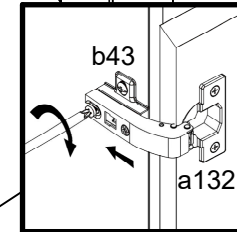
5 §6






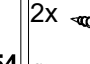
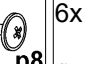


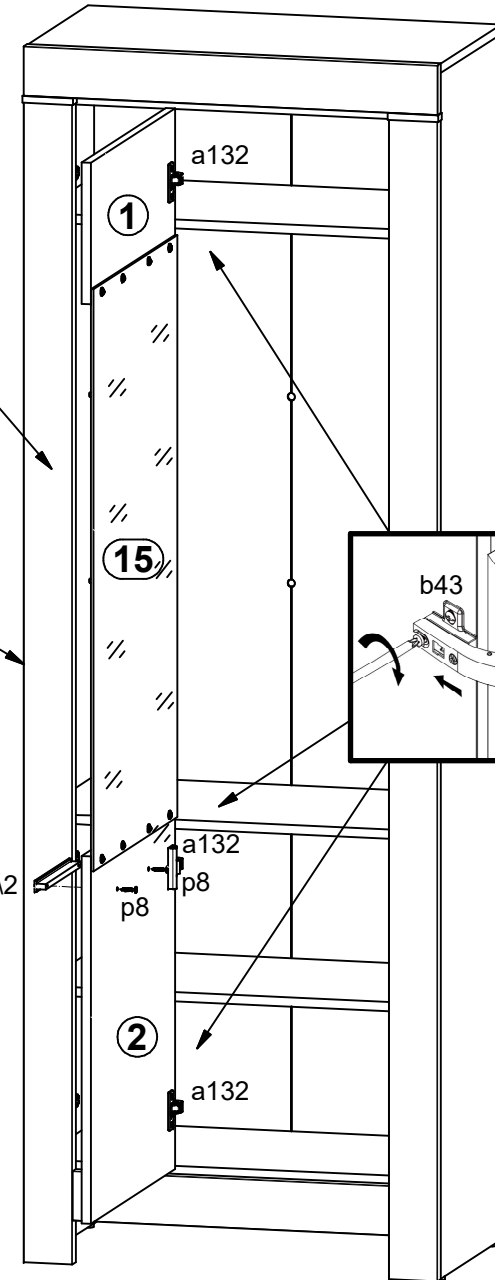
6 §2 §6 §11



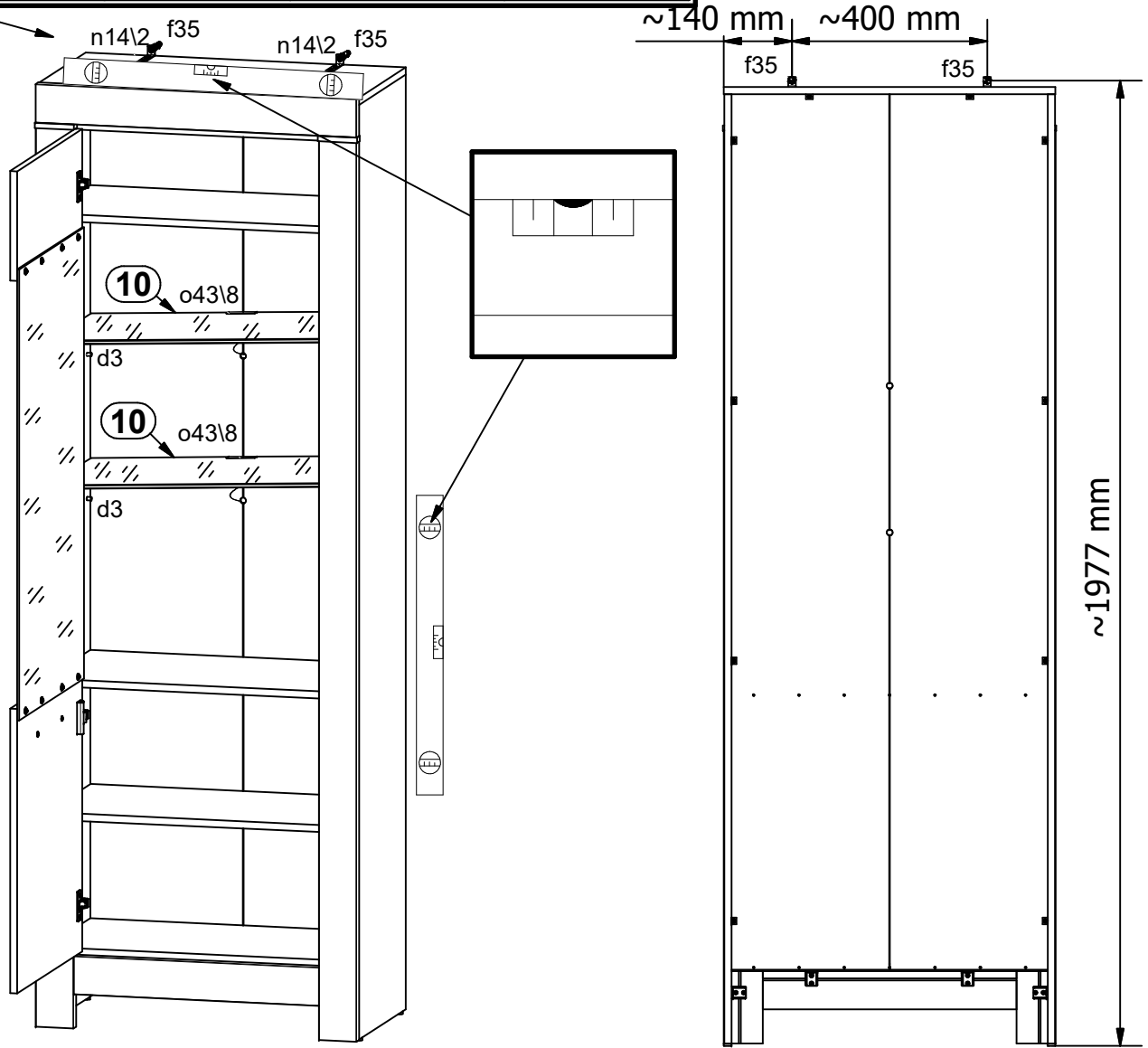
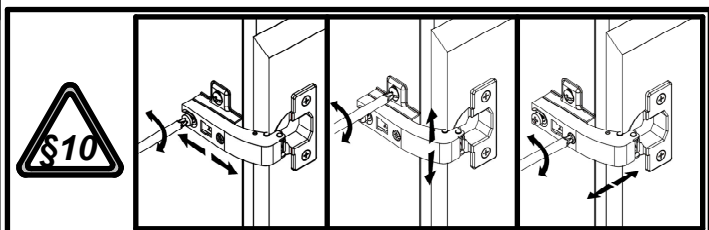
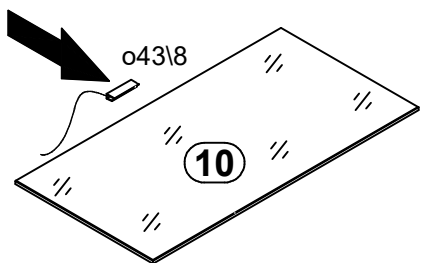
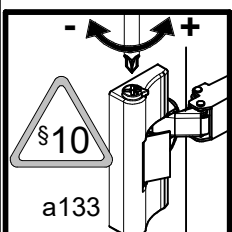
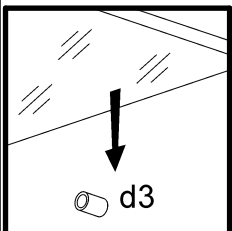
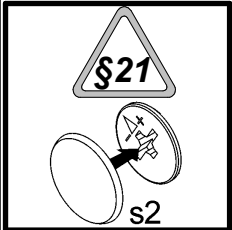
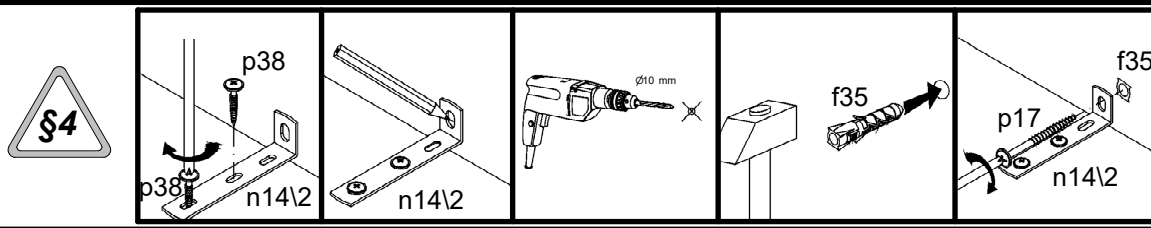
12









- 3x

a132
- 1x

a133
- 1x

c329\2
- 8x

e47
- 8x

o54
- 2x

p8
- 6x

p51



7 §11



- 2x  o43\8
- 1x  o43\6
- 2x  f35
- 2x  n14\2
- 2x  p17
- 4x  s2