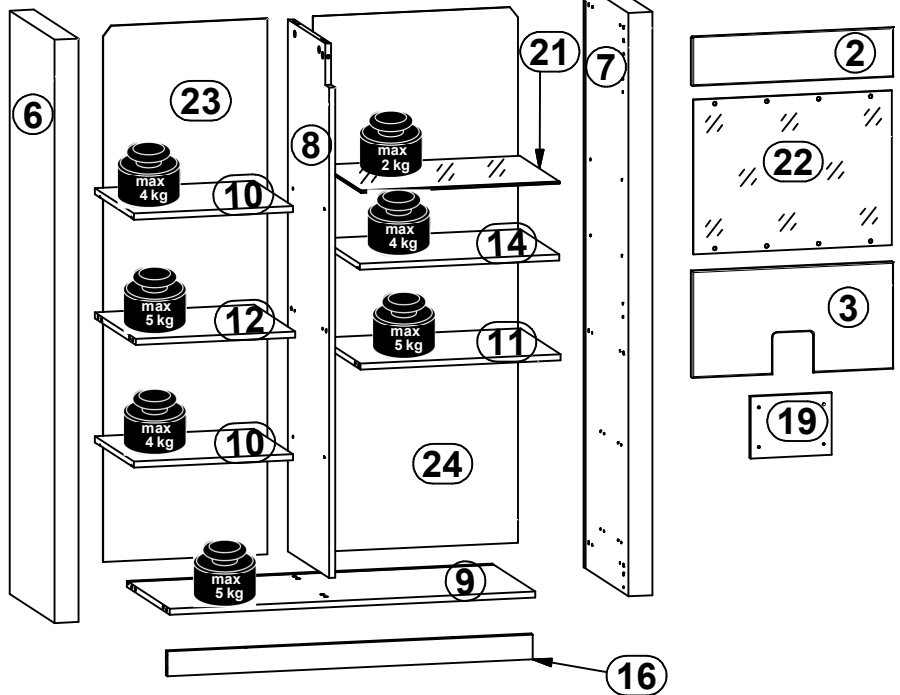
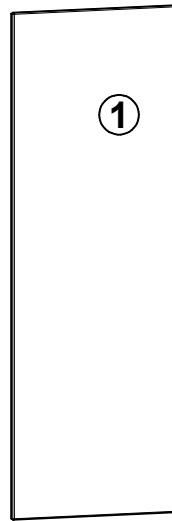
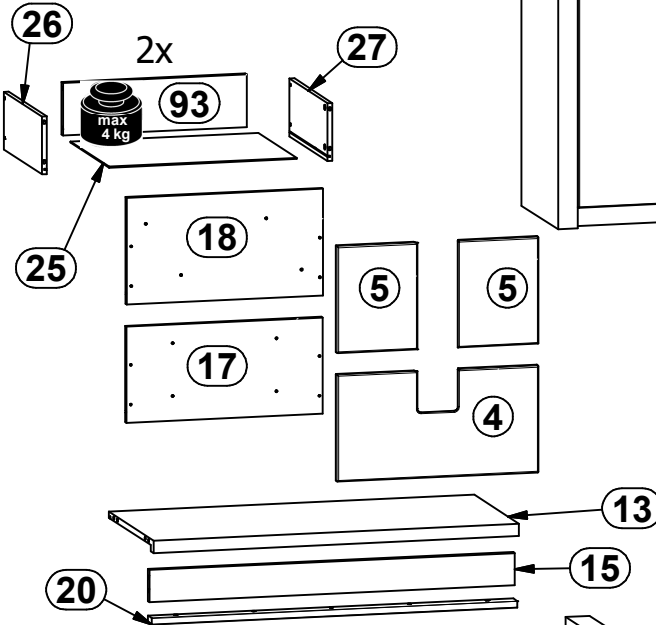
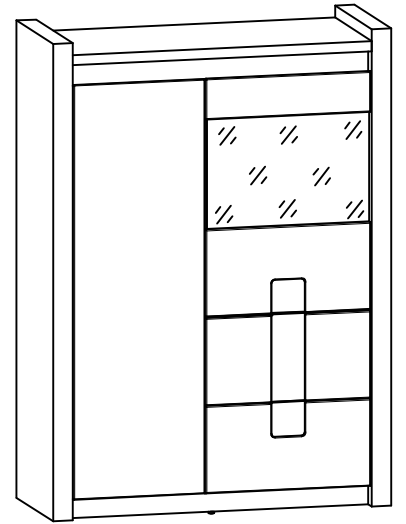
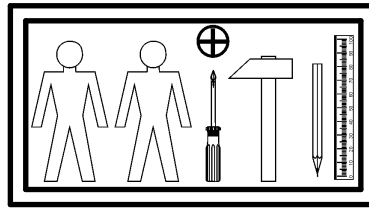


A

ALAMEDA

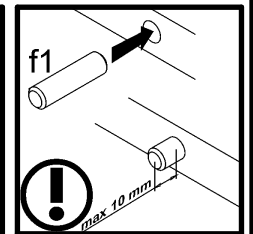
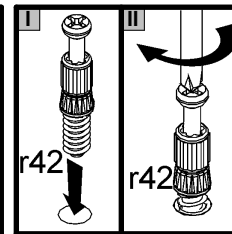
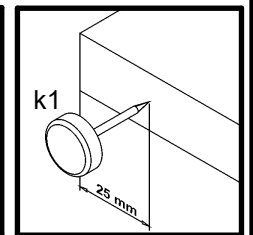
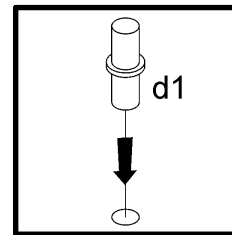
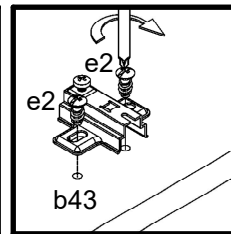
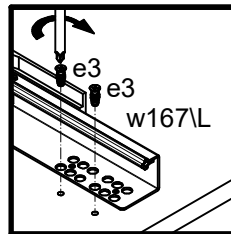
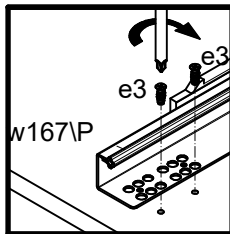
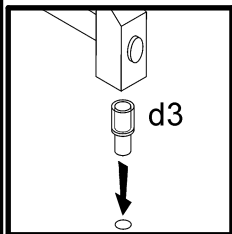
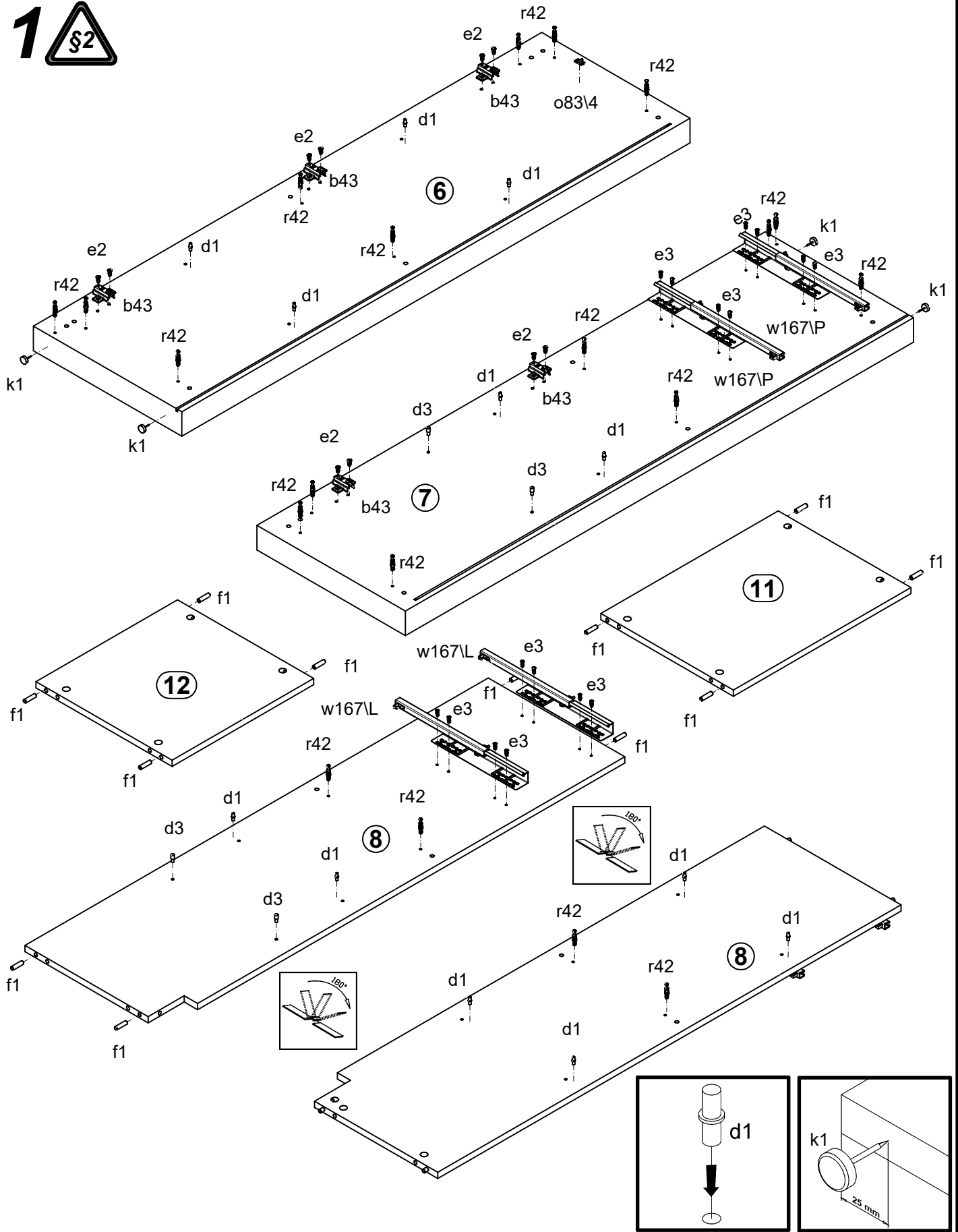
S420-REG1W1D2S

A	B	C	D
1	S420-0007	1226	396 3/3
2	S420-0008	496	120 3/3
3	S420-0009	496	258 3/3
4	S420-0010	496	258 3/3
5	S420-0011	198	258 3/3
6	S420-1005	1411	412 1/3
7	S420-1006	1411	412 1/3
8	S420-1007	1286	379 1/3
9	S420-3004	901	395 2/3
10	S420-3005	392	359 2/3
11	S420-3006	493	368 2/3
12	S420-3007	393	378 2/3
13	S420-3008	901	411 2/3
14	S420-3010	492	359 2/3
15	S420-4004	901	78 2/3
16	S420-4006	901	60 2/3
17	S420-4007	484	233 3/3
18	S420-4008	484	258 3/3
19	S420-4009	200	150 3/3
20	S420-5003	901	37 2/3
21	S420-5004	491	366 2/3
22	S420-5005	374	489 2/3
23	S420-9003	1296	405 3/3
24	S420-9004	1296	506 3/3
25	S420-9005	463	355 2/3
26	ZQ6-511	350	140 2/3
27	ZQ6-512	350	140 2/3
93	ZQ6-5023	453	127 2/3

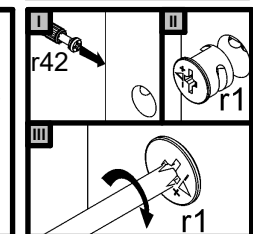
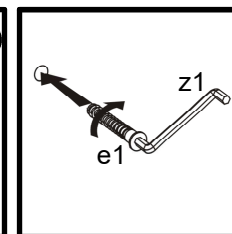
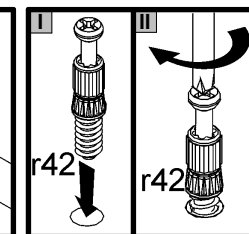
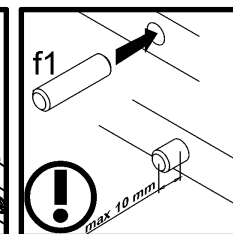
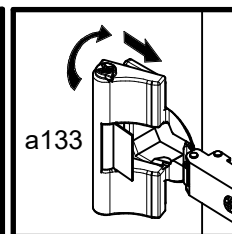
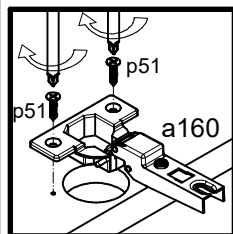
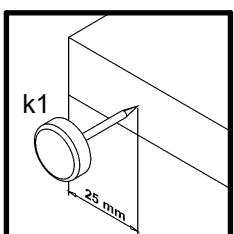
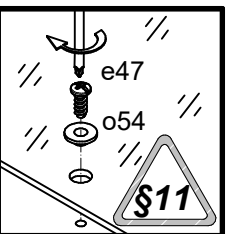
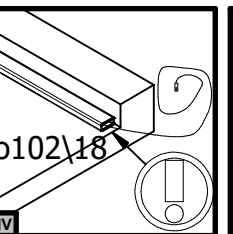
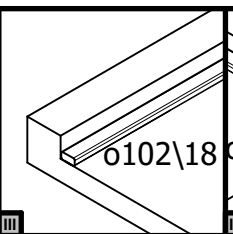
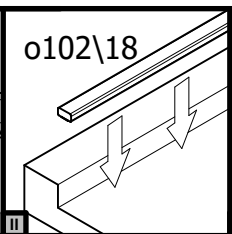
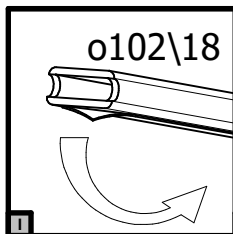
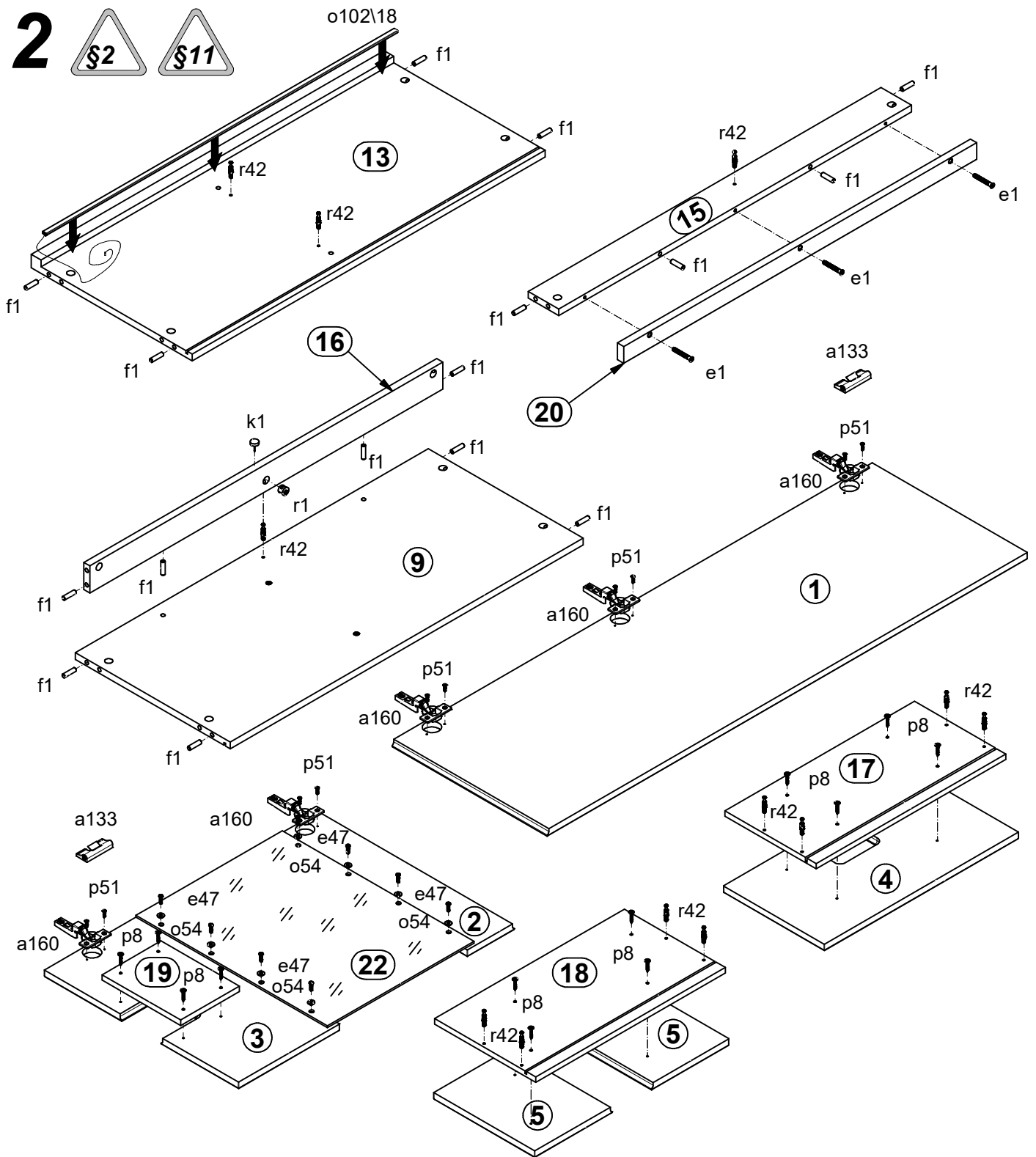


2x a133	5x a160	5x b43	12x d1	4x d3	5x e1	10x e2	16x e3	12x p8
8x e47	28x f1	8x f25	5x k1	10x l2	5x n108	1x o70/9	1x o102/18	8x o54
1x o83/4	7x p38	10x p51	15x p55	24x r1	8x r15	32x r42	2x w167/L	2x w167/P
3x s1	1x z1	1x n26	5x s2					

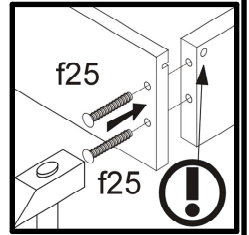
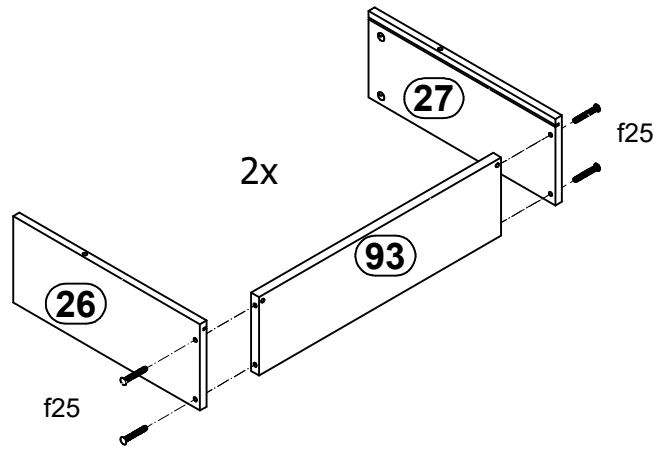
1 



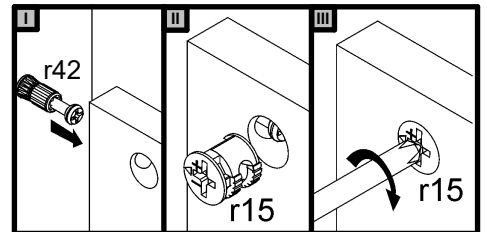
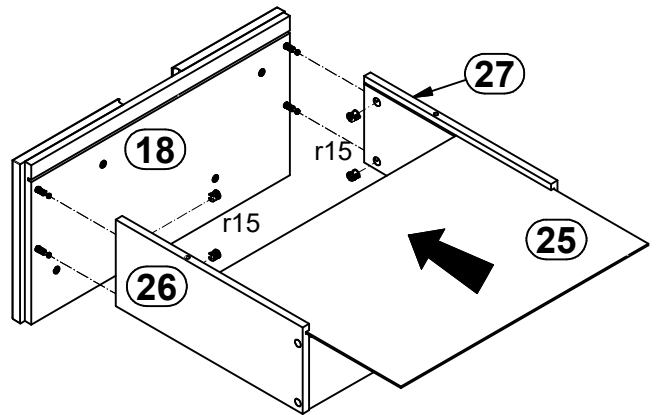
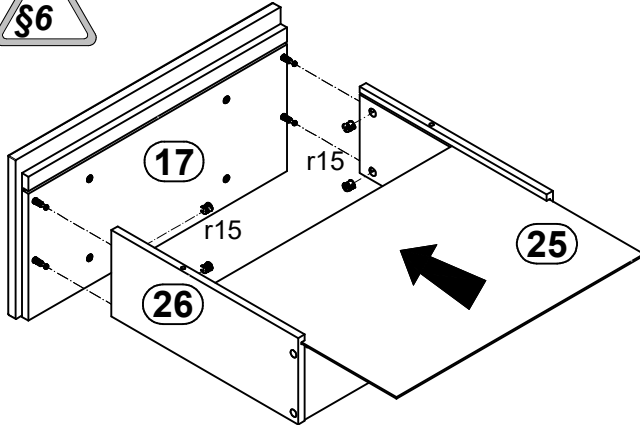
2



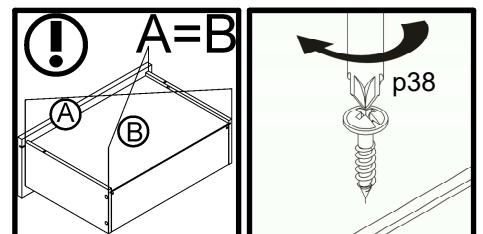
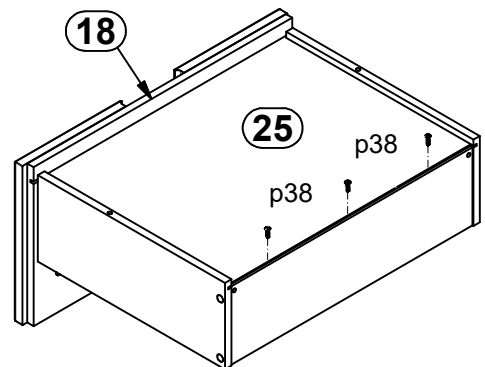
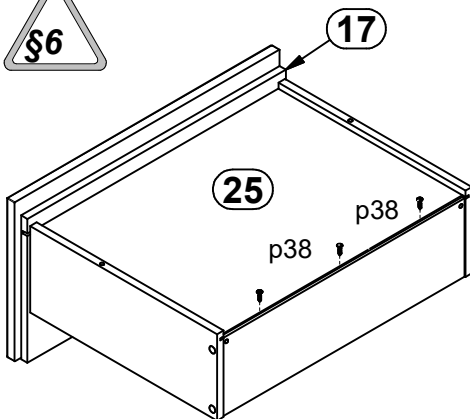
3



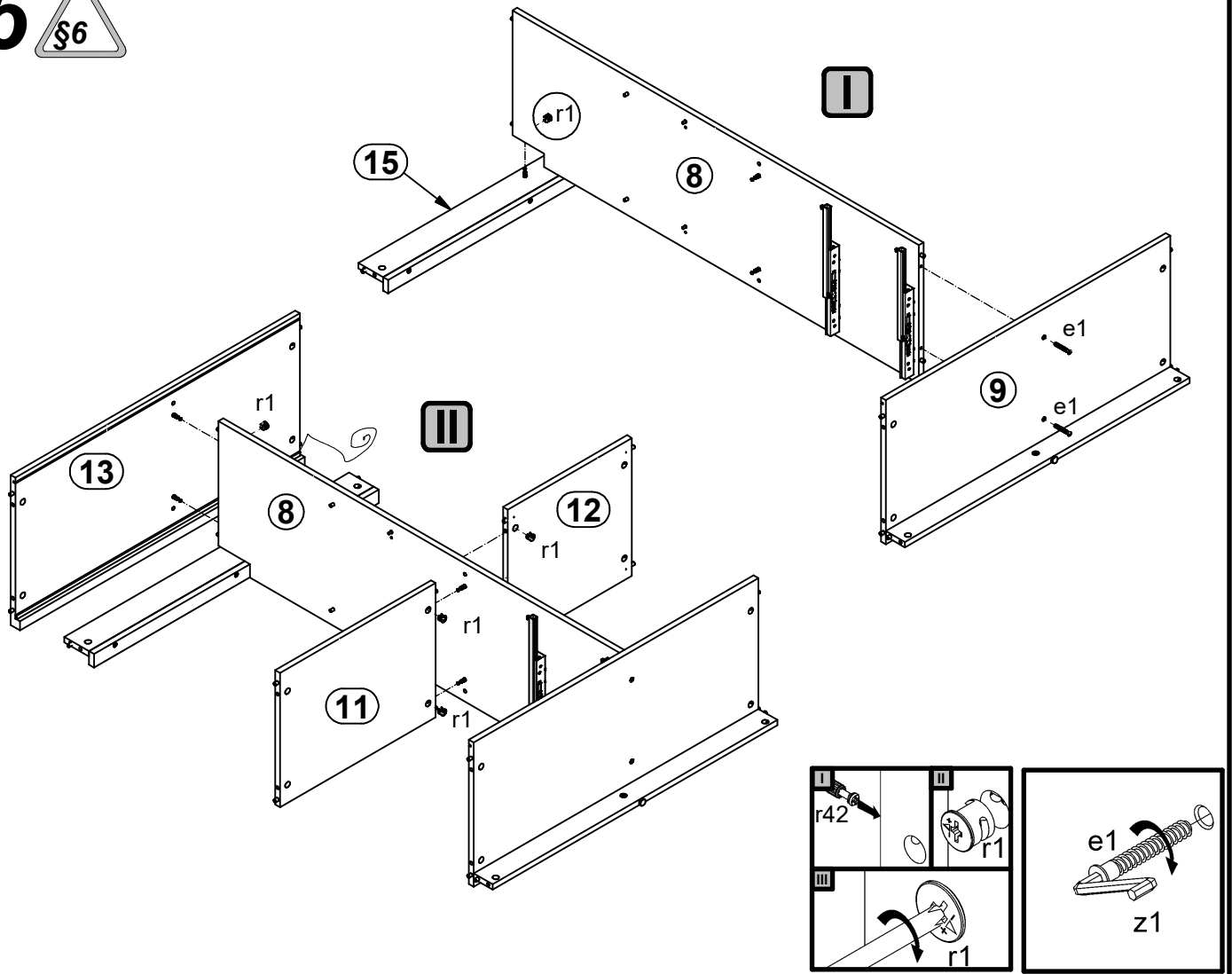
4



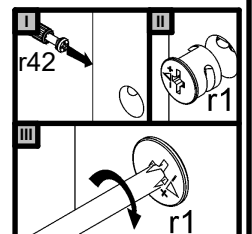
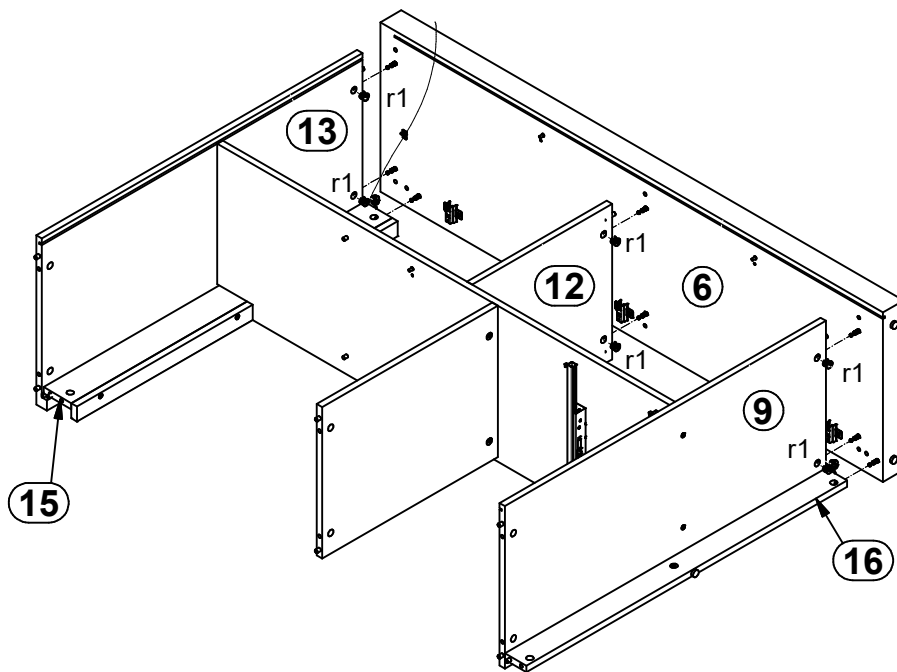
5



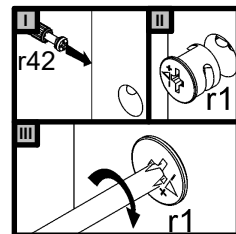
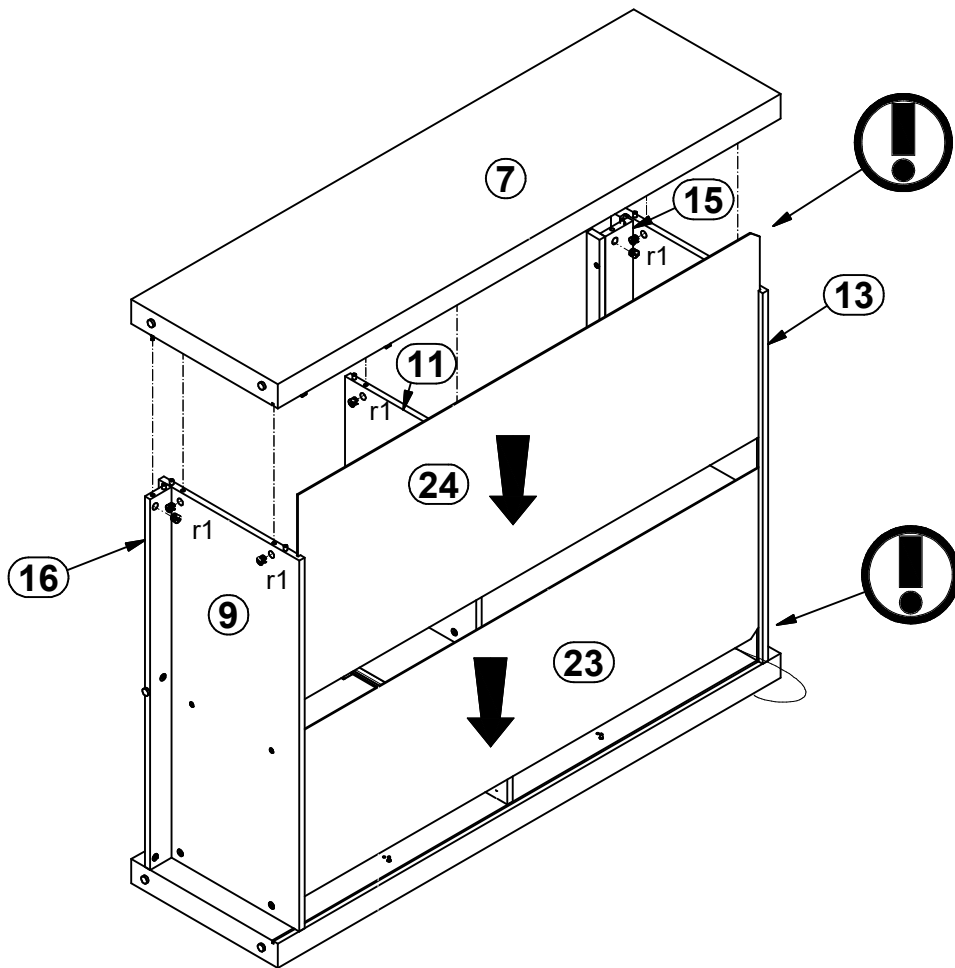
6



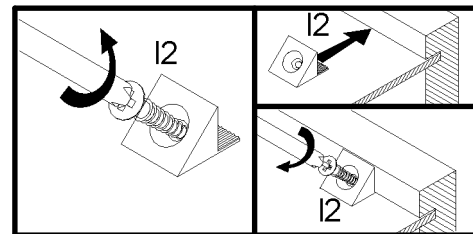
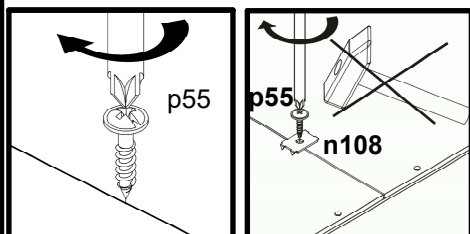
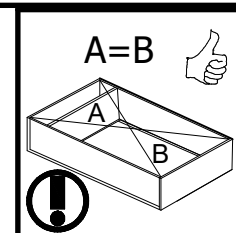
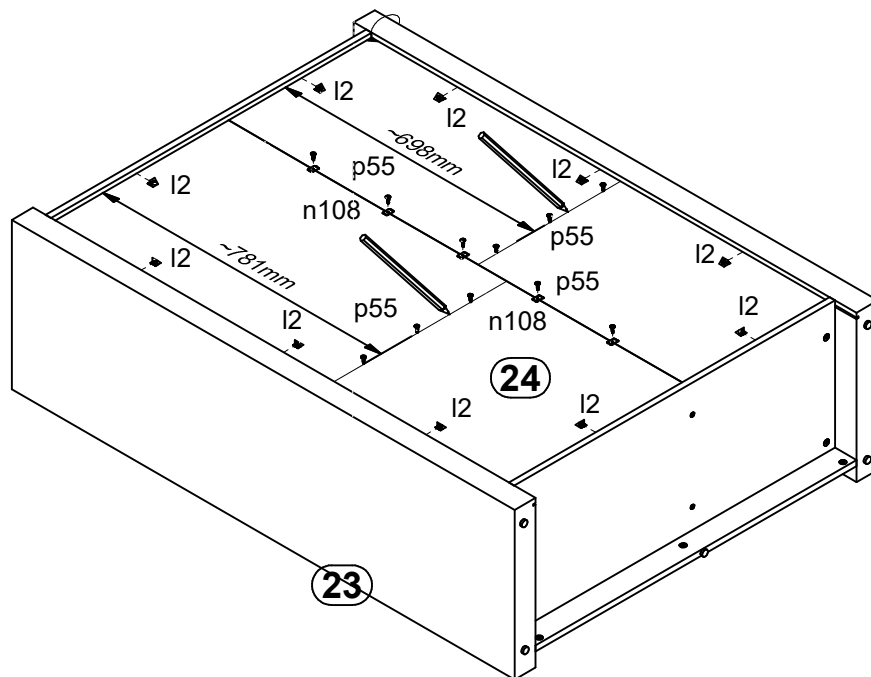
7



8 



9 



10

