

90 min

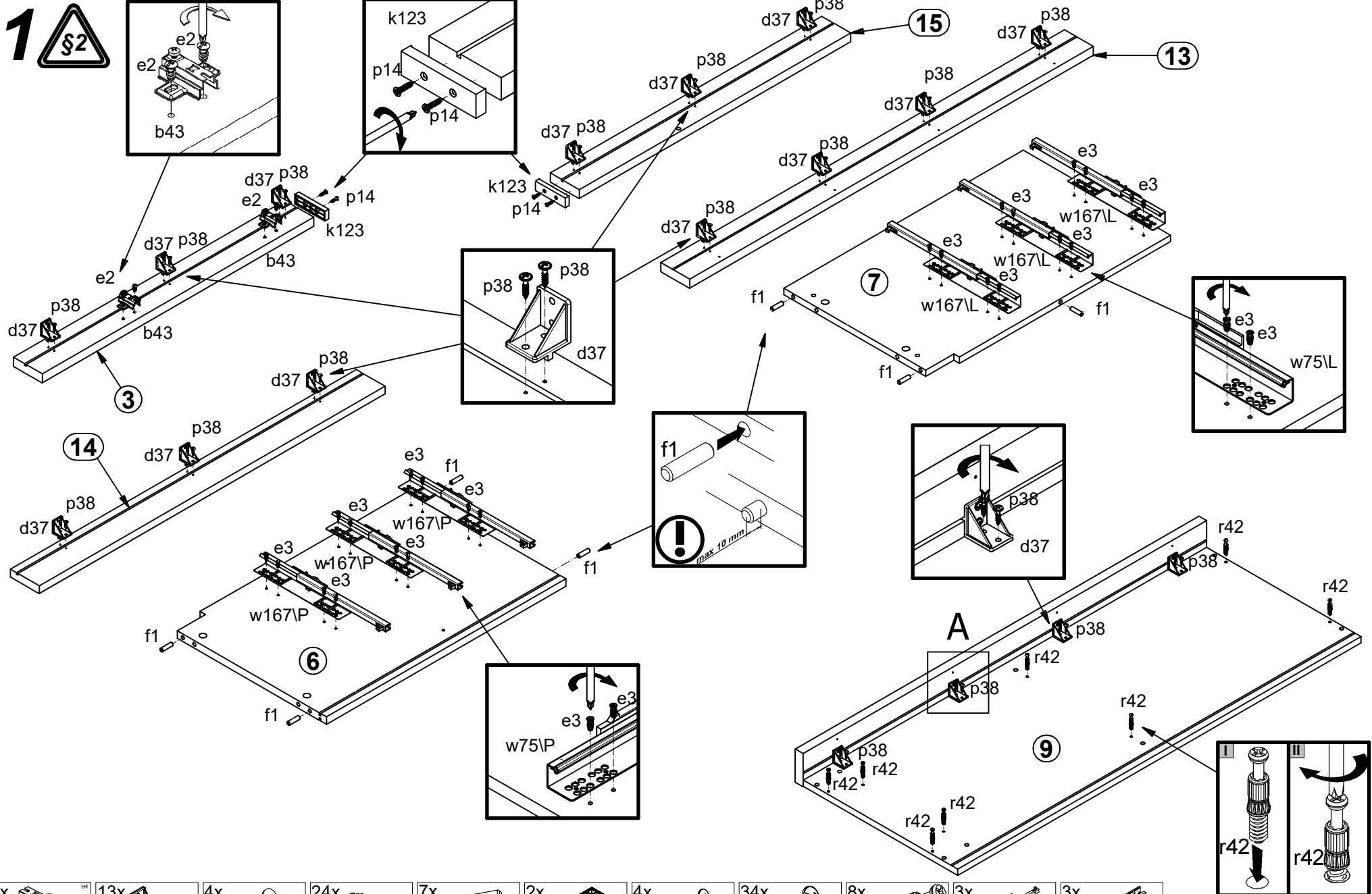
Ø10 mm



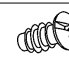
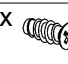
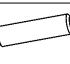
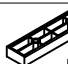
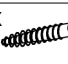




3x

A	B	C (mm)			D
1	S365-0003	592	472	15	1/2
2	S365-1002	826	428	15	1/2
3	S365-5003	752	80	22	2/2
4	S365-5005	146	100	15	2/2
5	S392-0003	471	192	15	1/2
6	S392-1012	663	428	18	1/2
7	S392-1013	663	408	15	2/2
8	S392-1014	826	428	15	1/2
9	S392-2004	1117	428	15	2/2
10	S392-3004	533	405	15	1/2
11	S392-3006	1086	428	15	2/2
12	S392-4002	1084	40	15	2/2
13	S392-5005	1118	80	22	2/2
14	S392-5006	958	80	19	2/2
15	S392-5013	752	80	22	2/2
16	S392-9002	441	354	2,5	1/2
17	S392-9302	673	543	2,5	1/2
18	S392-9303	673	543	2,5	1/2
19	ZQ2-1544	431	107	16	2/2
20	ZQ3-507	350	120	12	1/2
21	ZQ3-508	350	120	12	1/2

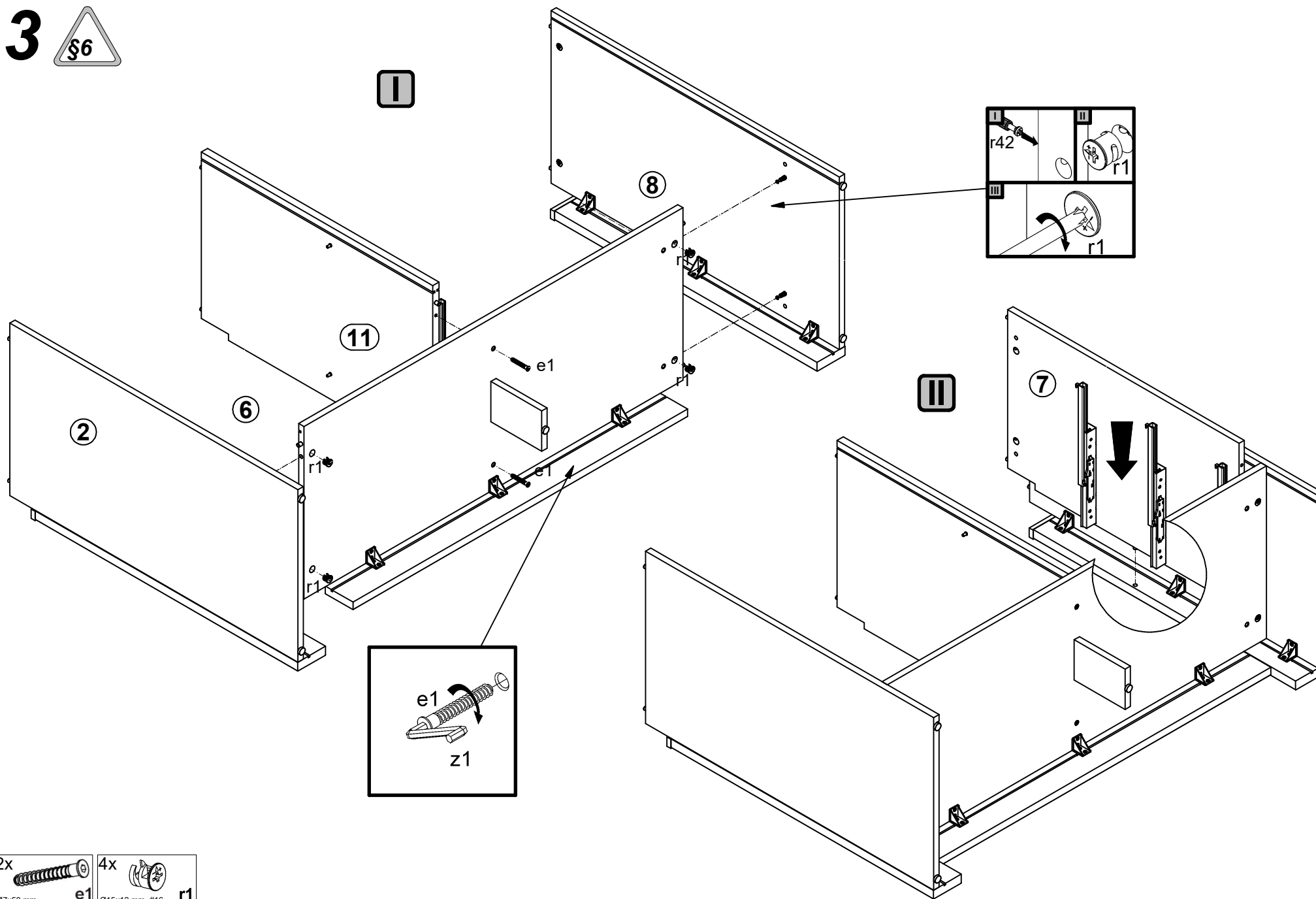


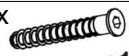

2x a132	1x a133	2x b43	4x L-212 mm c329/2	4x Ø5x17 mm d1	13x d37	5x Ø7x50 mm e1	4x Ø6,3x13 mm e2	24x Ø6x13 mm e3	16x Ø8x30 mm f1	12x Ø6,5x40 mm f25	1x Ø10x50 mm f35	6x Ø6x30 mm f9
5x k1	2x k123	16x l2	1x 88x21x19/1,5 n14/2	4x Ø3x20 mm p14	1x Ø5x60 mm p17	66x Ø3,5x16 mm p38	4x Ø3,5x15 mm p51	8x Ø4x25 mm p8	4x Ø4x30 mm p9	12x Ø15x12 mm #16 r1	12x Ø12x10,5 mm #12 r15	24x 20/11 r42
3x 350mm w167L	3x 350mm w167P	2x Ø16 s2	1x 4 mm z1									



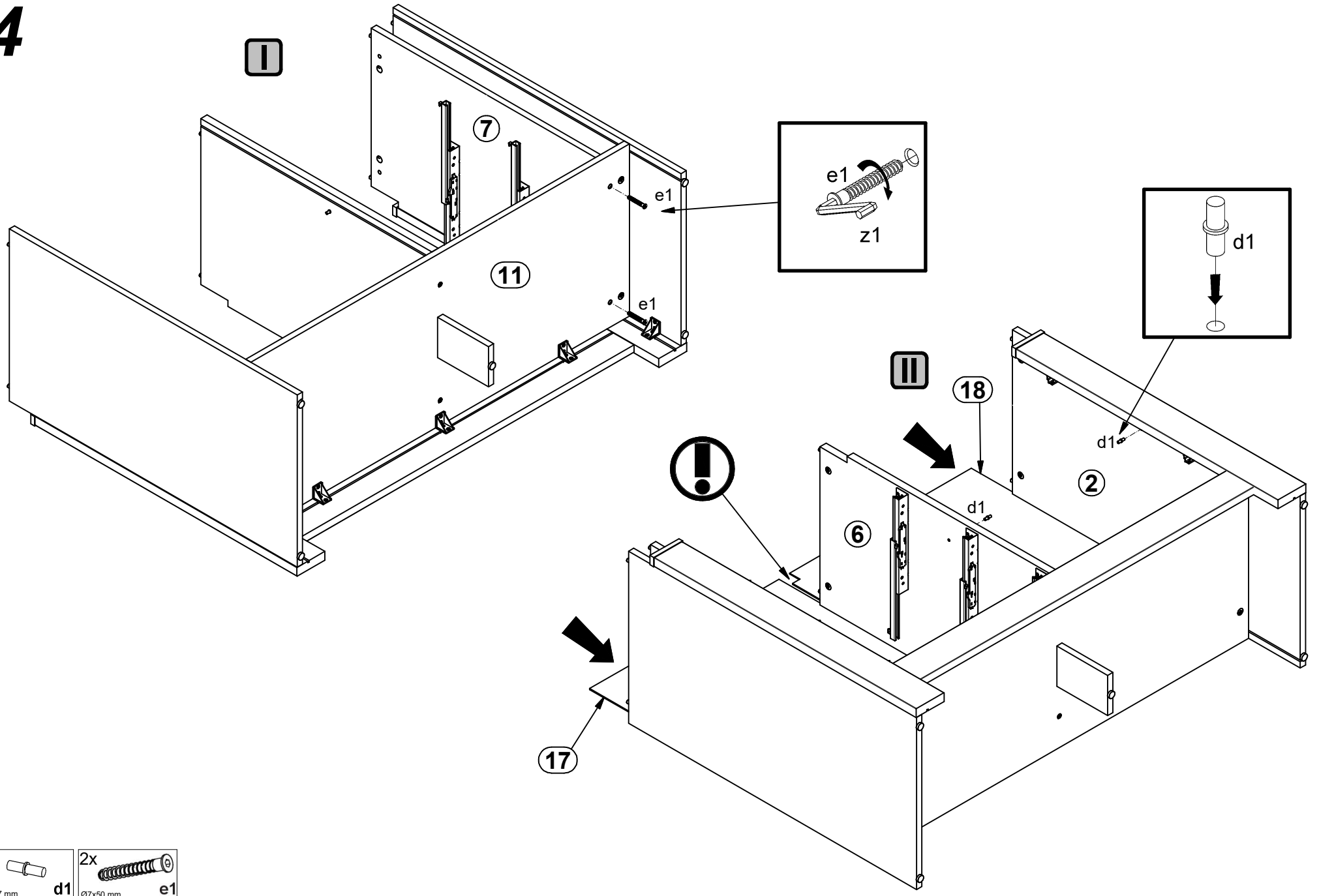
- 2x  b43
- 13x  d37
- 4x  e2
Ø6.3x13 mm
- 24x  e3
Ø6x13 mm
- 7x  f1
Ø8x30 mm
- 2x  k123
- 4x  p14
Ø3x20 mm
- 34x  p38
Ø3.5x16 mm
- 8x  r2011
r42
- 3x  w167L
350mm
- 3x  w167P
350mm

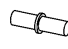

3 



- 2x  e1 Ø7x50 mm
- 4x  r1 Ø15x12 mm #16

4

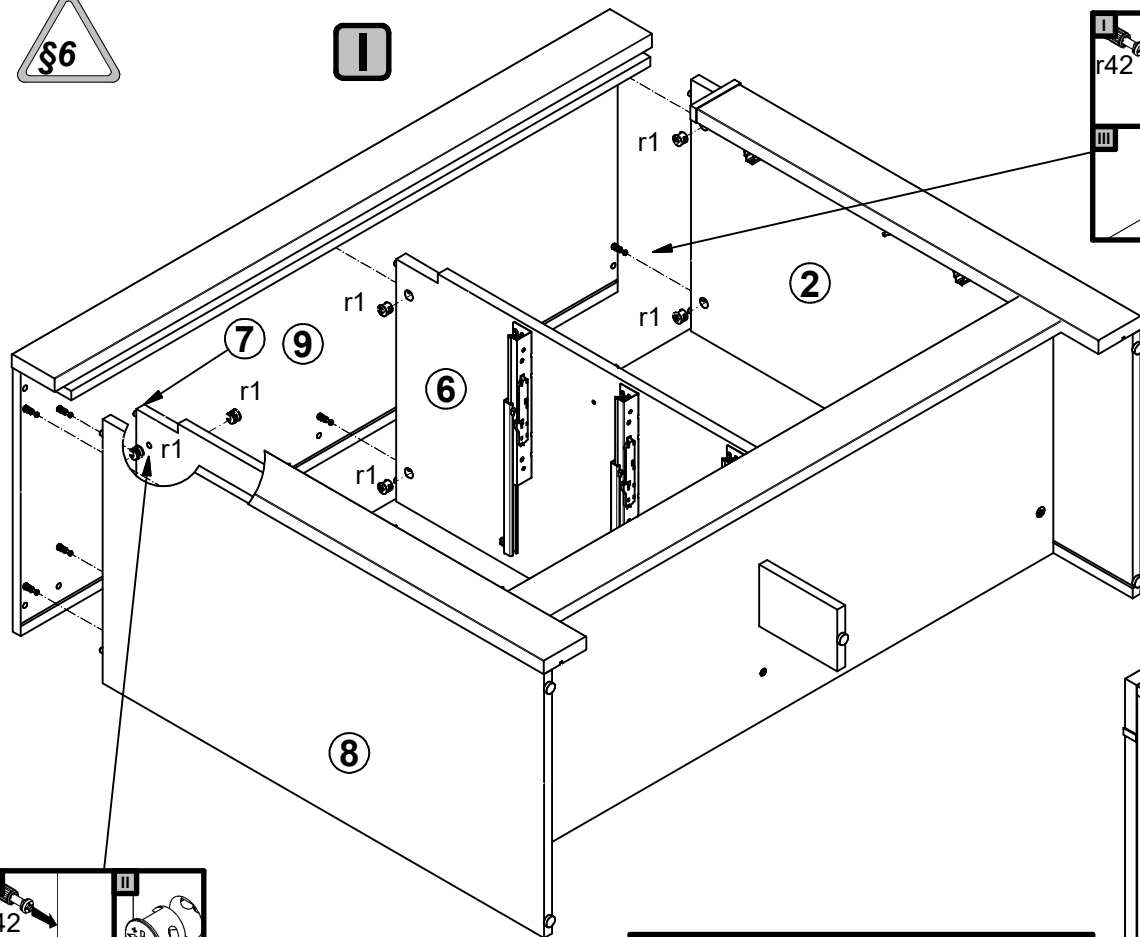
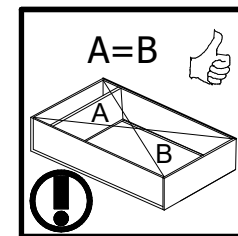


- 4x  d1
Ø5x17 mm
- 2x  e1
Ø7x50 mm

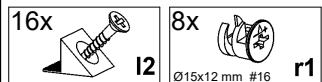
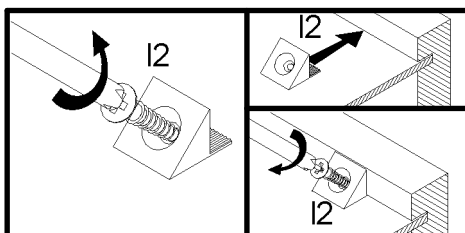
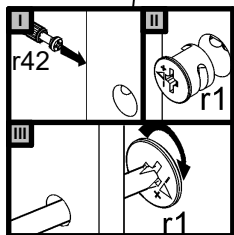
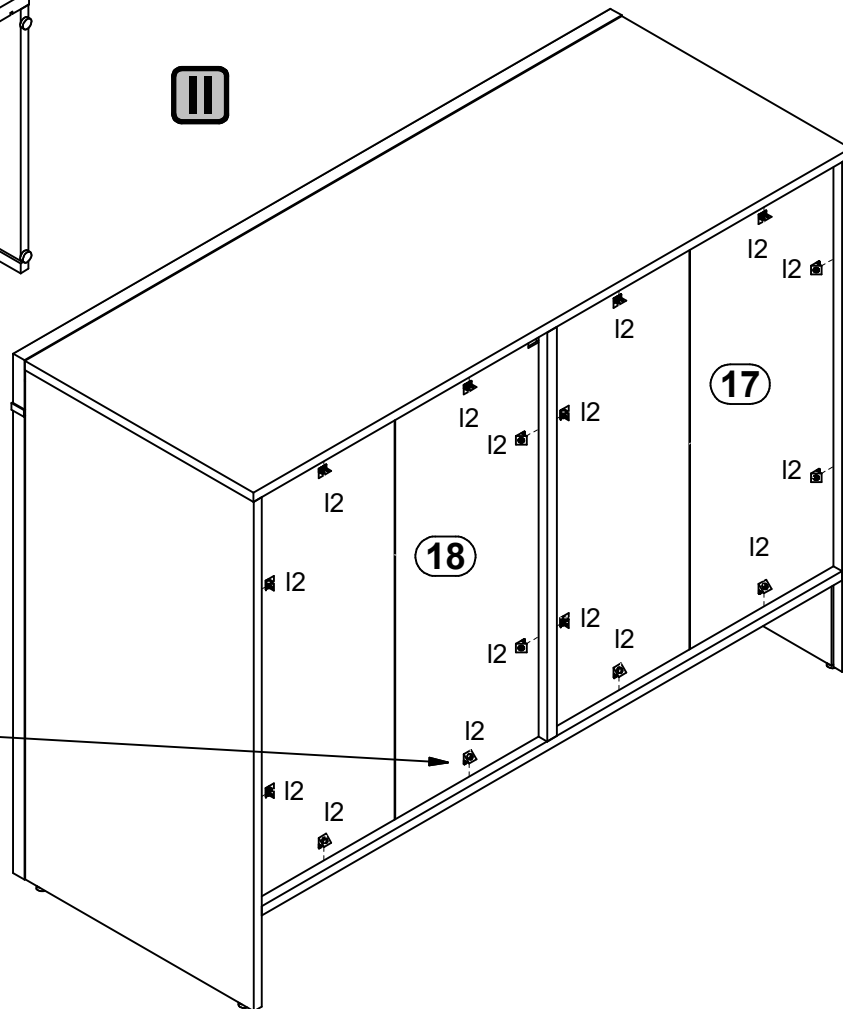
5



I

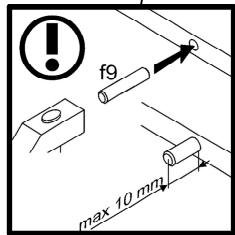
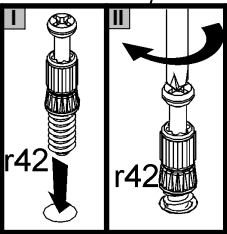
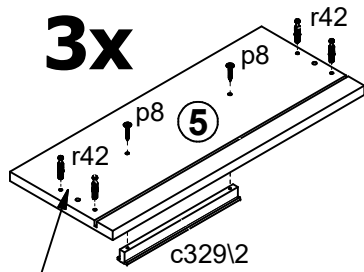


II

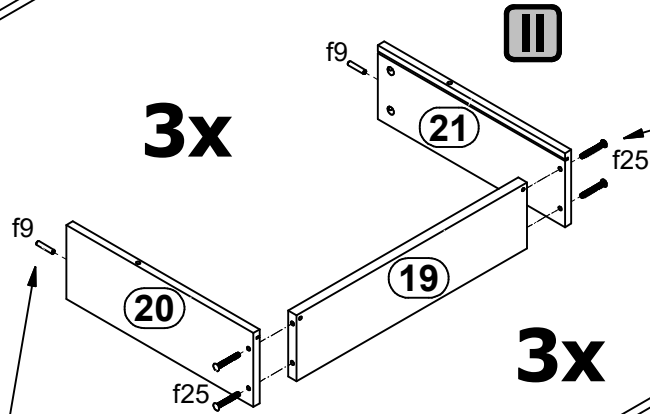


6  

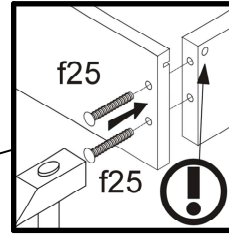
3x



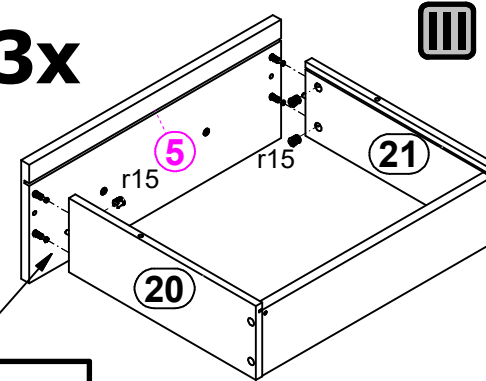
3x



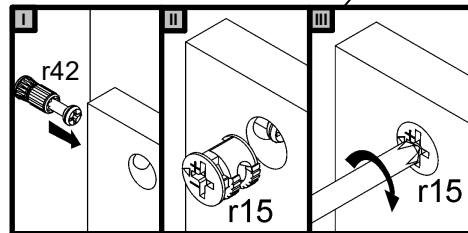
II



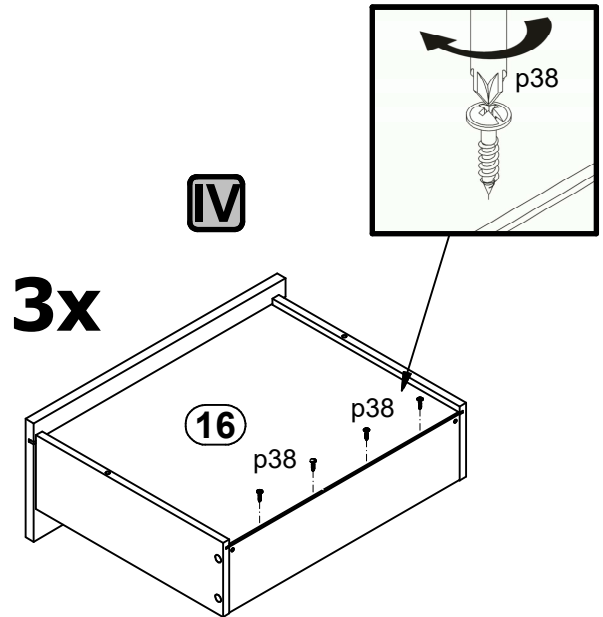
3x



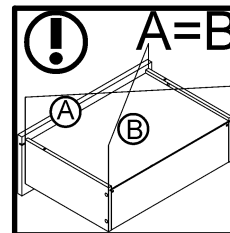
III


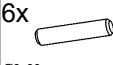

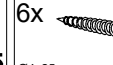
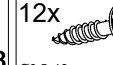



3x

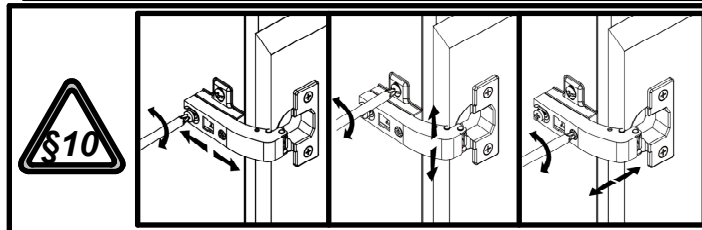
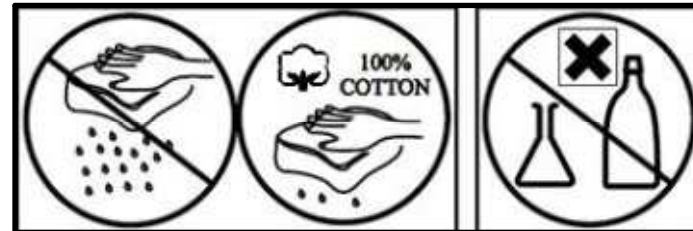
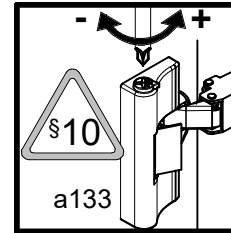
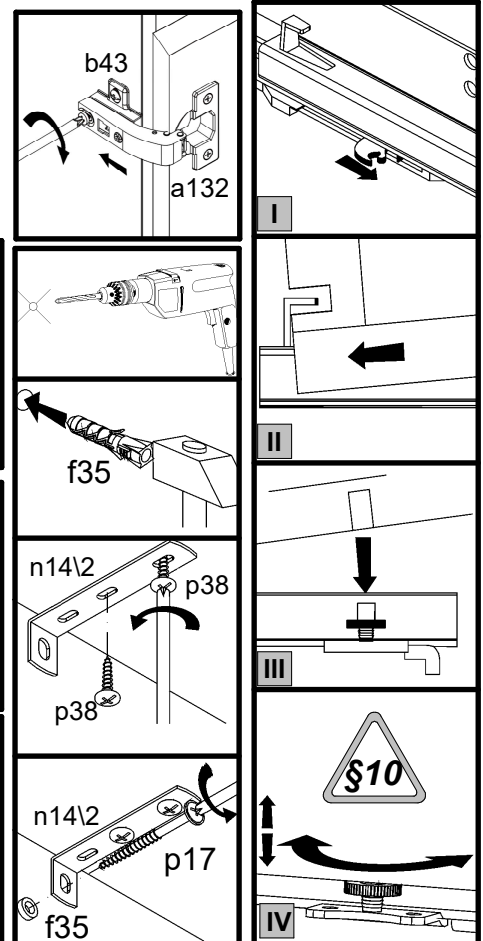
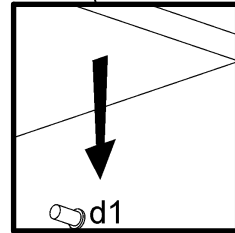
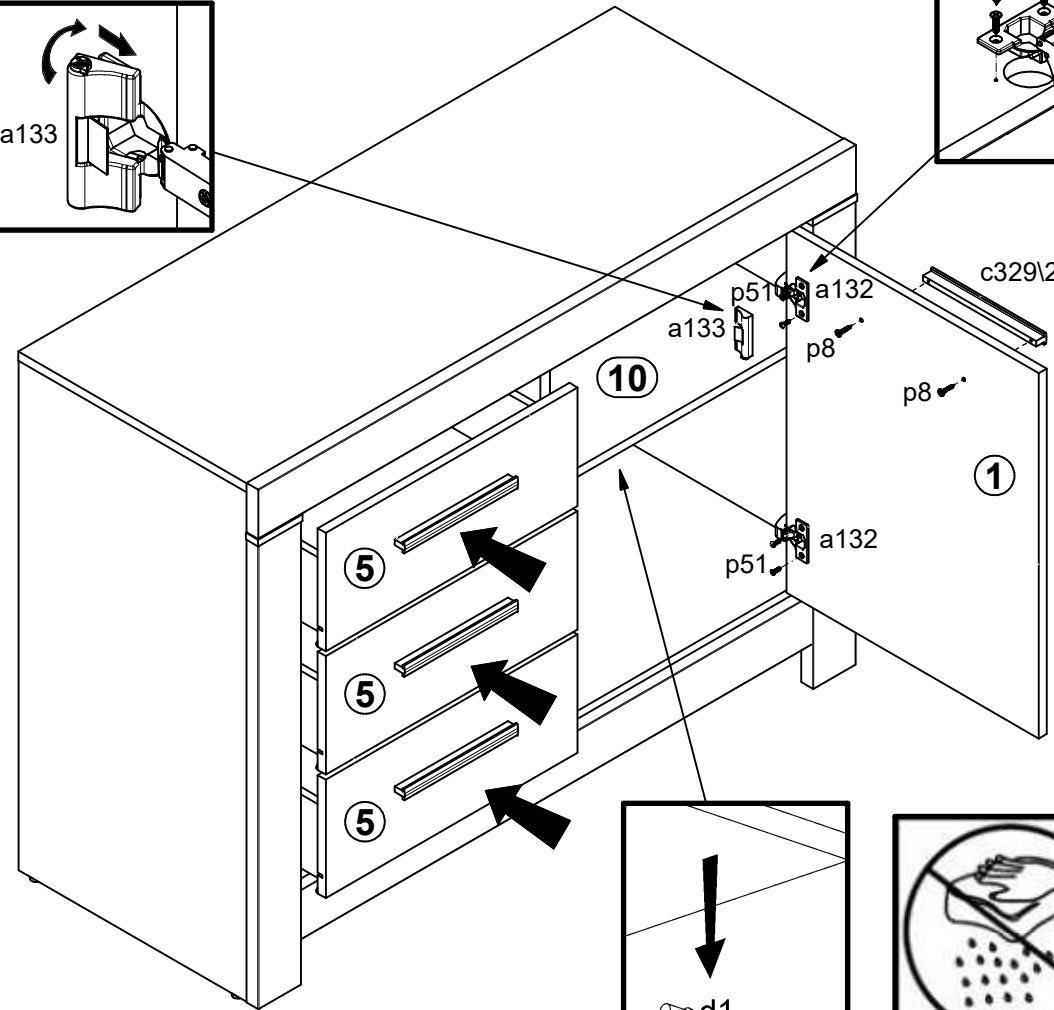
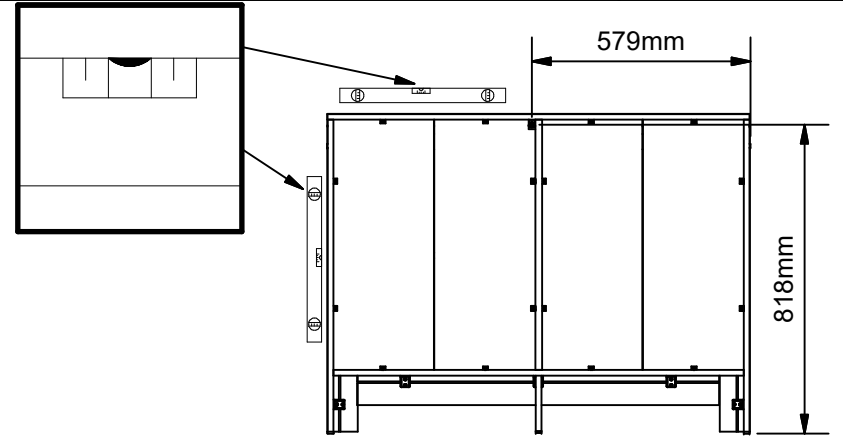
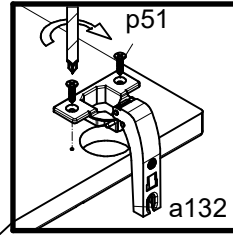
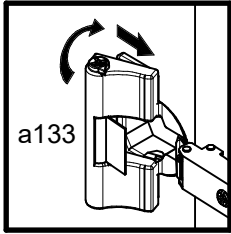


IV



- 3x  **c329\2**
- 6x  **f9**
- 12x  **f25**
- 6x  **p8**
- 12x  **p38**
- 12x  **r15**

7 



- 2x  a132
- 1x  a133
- 1x  L-212 mm c329\2
- 2x  Ø4x25 mm p8
- 4x  Ø3.5x15 mm p51