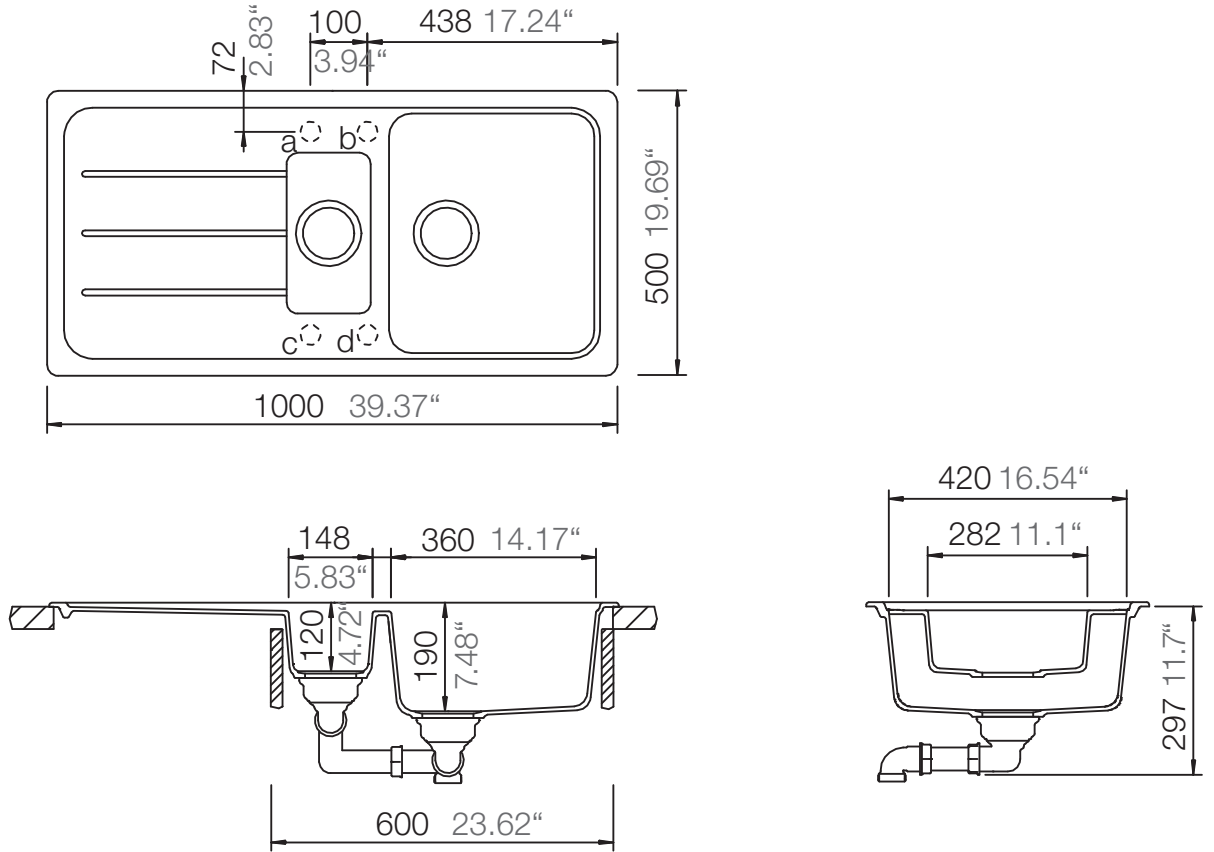


# SCHOCK

CRISTALITE®

## FORMHAUS D-150L



Installation: Von oben / topmount  
Ausschnitt / cut-out

Installation: Unterbau / undermount  
Ausschnitt / cut-out

